

Οδηγίες χρήσης και τοποθέτησης Ηλεκτρικές εστίες



Διαβάστε **οπωσδήποτε** τις οδηγίες χρήσης πριν από την τοποθέτηση - σύνδεση - αρχική λειτουργία.
Έτσι προστατεύετε τον εαυτό σας και αποφεύγετε βλάβες στη συσκευή.

Πίνακας περιεχομένων

Υποδείξεις ασφαλείας	4
Προστασία περιβάλλοντος	16
Επισκόπηση	17
Εστίες	17
KM 6520 FR, KM 6520 FL.....	17
KM 6522 FR	18
KM 6527 FR	19
Όργανα χειρισμού και ενδείξεων	20
Χαρακτηριστικά εστιών.....	21
Αρχική λειτουργία	22
Καθαρισμός της εστίας για πρώτη φορά	22
Ενεργοποίηση της συσκευής για πρώτη φορά.....	22
Λειτουργία των εστιών	23
Σκεύη μαγειρέματος	24
Χρήσιμες συμβουλές για οικονομία ρεύματος	25
Επίπεδο ρύθμισης	26
Χειρισμός	27
Αρχές χειρισμού.....	27
Για να θέσετε σε λειτουργία τη συσκευή.....	28
Για να ρυθμίσετε τη βαθμίδα ισχύος	28
Αλλαγή βαθμίδας ισχύος.....	28
Για να διακόψετε τη λειτουργία μιας εστίας	28
Ένδειξη υπολειπόμενης θερμότητας	29
Ρύθμιση βαθμίδας ισχύος - επέκταση ρύθμισης.....	29
Έναρξη λειτουργίας της δεύτερης επιφάνειας εστίας	30
Αυτόματη προθέρμανση.....	31
Χρονόμετρο	32
Χρονόμετρο	32
Για να διακόψετε αυτόματα τη λειτουργία μιας εστίας.....	33
Ταυτόχρονη χρήση των λειτουργιών χρονομέτρου	34
Πρόσθετες λειτουργίες	35
Stop & Go.....	35
Ανάκληση.....	35
Λειτουργία Demo	36
Εμφάνιση στοιχείων εστίας.....	36

Πίνακας περιεχομένων

Συστήματα ασφάλειας	37
Κλείδωμα συστήματος/Ασφάλιση.....	37
Αυτόματη απενεργοποίηση συσκευής.....	38
Προστασία από υπερθέρμανση	39
Προγραμματισμός	40
Στοιχεία για τα ινστιτούτα ελέγχου	43
Καθαρισμός και περιποίηση	44
Τι πρέπει να κάνετε, όταν	47
Πρόσθετα εξαρτήματα	50
Service	51
Επικοινωνία σε περίπτωση βλάβης	51
Πινακίδα τύπου.....	51
Εγγύηση	51
Εγκατάσταση	52
Υποδείξεις ασφαλείας για τον εντοιχισμό	52
Αποστάσεις ασφαλείας	53
Υποδείξεις για τον εντοιχισμό.....	57
Εντοιχισμός από πάνω	57
Χωνευτός εντοιχισμός	58
Διαστάσεις εντοιχισμού – τοποθέτηση από πάνω	59
KM 6520 FR	59
KM 6522 FR	60
KM 6527 FR	61
Εντοιχισμός από πάνω	62
Διαστάσεις εντοιχισμού – χωνευτά	64
KM 6520 FL.....	64
Χωνευτός εντοιχισμός	65
Ηλεκτρική σύνδεση.....	66
Τεχνικά χαρακτηριστικά προϊόντος	69

Υποδείξεις ασφαλείας

Αυτή η εστία ανταποκρίνεται πλήρως στις ισχύουσες προδιαγραφές ασφαλείας. Η παραβίαση της σωστής χρήσης της συσκευής είναι επικίνδυνη και για τον χειριστή και για τη συσκευή.

Διαβάστε τις οδηγίες χρήσης και τοποθέτησης προσεκτικά, πριν θέσετε σε λειτουργία την εστία. Σε αυτές υπάρχουν σημαντικές υποδείξεις για την τοποθέτηση, την ασφάλεια, τη χρήση και τη συντήρηση. Έτσι προστατεύετε τον εαυτό σας αλλά και τη συσκευή από οποιαδήποτε βλάβη στην εστία.

Σύμφωνα με τις προδιαγραφές IEC 60335-1, η εταιρεία Miele τονίζει κατηγορηματικά, ότι θα πρέπει οπωσδήποτε να διαβάσετε και να ακολουθείτε το κεφάλαιο για την τοποθέτηση της εστίας καθώς και τις υποδείξεις ασφαλείας.

Η Miele δεν μπορεί να θεωρηθεί υπεύθυνη για βλάβες που προκύπτουν από τη μη τήρηση αυτών των υποδείξεων.

Φυλάσσετε και ακολουθείτε πάντα τις οδηγίες χρήσης και σε περίπτωση αλλαγής του ιδιοκτήτη της συσκευής μην παραλείψετε να του παραδώσετε και τις οδηγίες χρήσης.

Χρήση σύμφωνα με τους κανονισμούς

- ▶ Η συσκευή αυτή είναι κατασκευασμένη μόνο για οικιακή χρήση ή για παρόμοια χρήση σε άλλους χώρους.
- ▶ Η συσκευή αυτή δεν προορίζεται για χρήση σε εξωτερικούς χώρους.
- ▶ Η συσκευή αυτή προορίζεται αποκλειστικά και μόνο για οικιακή χρήση και συγκεκριμένα για την παρασκευή και το ζέσταμα φαγητών. Οποιαδήποτε άλλη χρήση δεν επιτρέπεται.
- ▶ Δεν επιτρέπεται η χρήση της συσκευής από άτομα, τα οποία λόγω της ψυχικής ή διανοητικής τους κατάστασης, της έλλειψης εμπειρίας ή λόγω άγνοιας δεν είναι σε θέση να τη χειριστούν με ασφάλεια. Επιτρέπεται μόνο υπό την επιτήρηση ή τις οδηγίες ενός άλλου υπεύθυνου ατόμου. Αυτά τα άτομα επιτρέπεται να χρησιμοποιήσουν τη συσκευή χωρίς επιτήρηση, μόνο όταν τους δοθούν οι κατάλληλες οδηγίες, ώστε να μπορούν να τη χρησιμοποιήσουν με ασφάλεια. Πρέπει να αναγνωρίζουν και να καταλαβαίνουν τους πιθανούς κινδύνους ενός λάθους χειρισμού.

Υποδείξεις ασφαλείας

Προστασία για τα παιδιά

- ▶ Πρέπει να κρατάτε μακριά από την εστία παιδιά κάτω των 8 ετών, εκτός εάν βρίσκονται διαρκώς υπό την επιτήρησή σας.
- ▶ Παιδιά άνω των 8 ετών επιτρέπεται να χρησιμοποιήσουν τη συσκευή χωρίς επιτήρηση, μόνο όταν τους δοθούν οι κατάλληλες οδηγίες σχετικά με αυτήν, ώστε να μπορούν να τη χρησιμοποιήσουν με ασφάλεια. Πρέπει να αναγνωρίζουν και να καταλαβαίνουν τους πιθανούς κινδύνους ενός λάθος χειρισμού.
- ▶ Τα παιδιά δεν επιτρέπεται να καθαρίζουν τη συσκευή χωρίς επιτήρηση.
- ▶ Επιτηρείτε πάντα τα παιδιά που παίζουν κοντά στη συσκευή και μην τα αφήνετε ποτέ να παίζουν με αυτή.
- ▶ Η συσκευή, κατά τη λειτουργία της, είναι καυτή και παραμένει έτσι για λίγο χρόνο μετά τη διακοπή της λειτουργίας της. Κρατάτε λοιπόν τα παιδιά μακριά από τη συσκευή, μέχρι να κρυώσει σε τέτοιο βαθμό, ώστε να μην υπάρχει κίνδυνος εγκαύματος.
- ▶ Κίνδυνος εγκαύματος. Μην αποθηκεύετε σε χώρους που βρίσκονται πάνω ή πίσω από την εστία αντικείμενα που θα μπορούσαν να ενδιαφέρουν τα παιδιά. Αλλιώς υπάρχει κίνδυνος να αναρριχηθούν τα παιδιά στη συσκευή.
- ▶ Κίνδυνος εγκαύματος. Τοποθετείτε τις λαβές από κατσαρόλες και τηγάνια στο πλάι πάνω από την επιφάνεια εργασίας, έτσι ώστε τα παιδιά να μην μπορούν να κατεβάσουν τα σκεύη από τις εστίες και να καούν.
- ▶ Κίνδυνος ασφυξίας. Τα παιδιά μπορεί κατά το παιχνίδι να τυλιχτούν στο υλικό συσκευασίας (π.χ. μεμβράνη) ή να το βάλουν στο κεφάλι τους και πάθουν ασφυξία. Κρατάτε τα παιδιά μακριά από τα υλικά συσκευασίας. Κρατάτε το υλικό συσκευασίας μακριά από τα παιδιά.

► Χρησιμοποιείτε το κλείδωμα λειτουργίας, για να μην μπορούν τα παιδιά να θέσουν τη συσκευή σε λειτουργία χωρίς την επιτήρησή σας. Όταν χρησιμοποιείτε την εστία, ενεργοποιείτε το κλείδωμα συσκευής, έτσι ώστε τα παιδιά να μην μπορούν να αλλάξουν τις (επιλεγμένες) ρυθμίσεις.

Υποδείξεις ασφαλείας

Τεχνική ασφάλεια

- ▶ Η εγκατάσταση, οι επισκευές και η συντήρηση πρέπει να γίνονται μόνο από ειδικευμένους τεχνικούς, αλλιώς μπορεί να δημιουργηθούν σημαντικοί κίνδυνοι για το χειριστή.
- ▶ Βλάβες στη συσκευή μπορεί να θέσουν σε κίνδυνο την ασφάλειά σας. Ελέγχετε τη συσκευή για εξωτερικές ζημιές. Μην θέτετε ποτέ σε λειτουργία μια συσκευή με εμφανείς ζημιές.
- ▶ Η αξιόπιστη και ασφαλής λειτουργία της συσκευής εξασφαλίζεται τότε μόνο, όταν αυτή είναι συνδεδεμένη στο δημόσιο ηλεκτρικό δίκτυο.
- ▶ Η συσκευή αυτή σας εγγυάται ηλεκτρική ασφάλεια, εφόσον συνδεθεί με σύστημα γείωσης σύμφωνα προς τις ισχύουσες προδιαγραφές. Είναι πολύ σημαντικό, να υπάρχει αυτή η βασική προϋπόθεση ασφαλείας. Σε περίπτωση αμφιβολίας θα πρέπει να ελεγχθεί η ηλεκτρική εγκατάσταση από έναν ειδικό.
- ▶ Τα στοιχεία ηλεκτρικής σύνδεσης (τάση και συχνότητα), που αναγράφονται στην πινακίδα τύπου της συσκευής πρέπει οπωσδήποτε να συμφωνούν με το ηλεκτρικό σας δίκτυο, για να μην προκληθούν βλάβες στη συσκευή.
Συγκρίνετε αυτά τα στοιχεία πριν τη σύνδεση. Αν έχετε αμφιβολίες ρωτήστε τον ηλεκτρολόγο σας.
- ▶ Το πολύπριζο ή η μπαλαντέζα δεν παρέχουν την απαιτούμενη ασφάλεια (κίνδυνος πυρκαγιάς). Μην συνδέετε τη συσκευή μέσω αυτών με το ηλεκτρικό ρεύμα.
- ▶ Για λόγους ασφαλείας χρησιμοποιείτε τη συσκευή, μόνο μετά τον εντοιχισμό της, έτσι ώστε να είναι εγγυημένη η ασφαλής λειτουργία της.
- ▶ Η συσκευή αυτή δεν επιτρέπεται να τοποθετείται και να λειτουργεί σε χώρους που βρίσκονται εν κινήσει (π.χ. πλοία).

- ▶ Αν αγγίξετε συνδέσεις από τις οποίες διέρχεται ηλεκτρικό ρεύμα καθώς και αν κάνετε αλλαγές στην ηλεκτρική και μηχανική κατασκευή είναι επικίνδυνο για σας και μπορεί να προκαλέσει ανωμαλίες στη λειτουργία της συσκευής.
Μην ανοίγετε ποτέ το περιβλήμα της συσκευής.
- ▶ Κάθε απαίτηση που αφορά την εγγύηση χάνεται, σε περίπτωση που η συσκευή δεν επισκευαστεί από εξουσιοδοτημένο τεχνίτη του Miele Service.
- ▶ Μόνο με γνήσια ανταλλακτικά μπορεί να εγγυηθεί η Miele ότι η συσκευή θα ανταποκρίνεται πλήρως στις προδιαγραφές ασφαλείας με τις οποίες έχει κατασκευαστεί. Διάφορα μέρη της συσκευής που έχουν υποστεί βλάβη, θα πρέπει να αντικατασταθούν μόνο με τέτοια ανταλλακτικά.
- ▶ Η εστία δεν προορίζεται για χρήση με εξωτερικό χρονοδιακόπτη ή με σύστημα τηλεχειρισμού.
- ▶ Η εστία πρέπει να συνδεθεί στο ηλεκτρικό δίκτυο από εξειδικευμένο ηλεκτρολόγο (βλέπε κεφάλαιο «Εγκατάσταση» ενότητα «Ηλεκτρική σύνδεση»).
- ▶ Αν παρουσιαστεί βλάβη στο καλώδιο ηλεκτρικής σύνδεσης, θα πρέπει να αντικατασταθεί από ηλεκτρολόγο με ένα ειδικό αντίστοιχο καλώδιο (βλέπε κεφάλαιο «Τοποθέτηση», ενότητα «Ηλεκτρική σύνδεση»).
- ▶ Σε εργασίες εγκατάστασης και συντήρησης, καθώς και επισκευών πρέπει να αποσυνδέετε τη συσκευή εντελώς από το ηλεκτρικό ρεύμα. Αυτό γίνεται τότε μόνο όταν:
 - κλείσετε τις ασφάλειες στον ηλεκτρικό πίνακα ή
 - ξεβιδώσετε και αφαιρέσετε τις βιδωτές ασφάλειες από τον ηλεκτρικό πίνακα ή
 - βγάλετε το φικς (αν υπάρχει) από την πρίζα. Για να γίνει αυτό μην τραβάτε το καλώδιο, αλλά το φικς.

Υποδείξεις ασφαλείας

- ▶ Κίνδυνος ηλεκτροπληξίας. Αν παρουσιαστεί κάποιο ράγισμα, άνοιγμα ή ρωγμή στην κεραμική επιφάνεια των εστιών, δεν τις θέτετε σε λειτουργία ή διακόπτετε αμέσως τη λειτουργία τους. Βγάζετε το φινιρίσμα της εστίας από την πρίζα. Επικοινωνείτε με το Miele Service.
- ▶ Αν η εστία έχει τοποθετηθεί πίσω από ξύλινη πρόσοψη (π.χ. μια πόρτα), μην την κλείνετε ποτέ, όταν τη χρησιμοποιείτε. Πίσω από την κλειστή πρόσοψη συγκεντρώνονται θερμότητα και υγρασία. Έτσι μπορεί να πάθουν ζημιά η εστία, το ντουλάπι εντοιχισμού και το δάπεδο. Κλείνετε την ξύλινη πρόσοψη τότε μόνο, όταν οι ενδείξεις υπολοίπου θερμότητας έχουν σβήσει.

Σωστή χρήση

- ▶ Η συσκευή, όταν λειτουργεί, είναι καυτή και παραμένει έτσι για λίγο χρόνο μετά τη διακοπή της λειτουργίας της. Μόνο όταν σβήσει η ένδειξη υπολοίπου θερμότητας, δεν υπάρχει πια κίνδυνος εγκαύματος.
- ▶ Αντικείμενα που βρίσκονται κοντά στην εστία που είναι σε λειτουργία μπορεί να αρχίσουν να καίγονται εξαιτίας των υψηλών θερμοκρασιών.
Μη χρησιμοποιείτε ποτέ την εστία για τη θέρμανση χώρων.
- ▶ Λάδια και λίπη μπορεί να πάρουν φωτιά αν υπερθερμανθούν. Έχετε πάντα υπό την προσοχή σας την εστία, όταν μαγειρεύετε με λάδια ή λίπη. Μη σβήσετε ποτέ με νερό τη φωτιά που προκλήθηκε από λάδι ή λίπος. Θέτετε εκτός λειτουργίας τη συσκευή. Σβήνετε προσεκτικά τις φλόγες με ένα καπάκι ή με ένα ειδικό πανί που σβήνει τη φωτιά.
- ▶ Μην απομακρύνετε από τη συσκευή, όταν αυτή είναι σε λειτουργία! Να επιβλέπετε διαρκώς σύντομες διαδικασίες μαγειρέματος και ψησίματος.
- ▶ Οι φλόγες μπορούν να προκαλέσουν πυρκαγιά στα φίλτρα λίπους ενός απορροφητήρα. Μη δοκιμάσετε ποτέ μια διαδικασία φλαμπέ κάτω από έναν απορροφητήρα.
- ▶ Όταν θερμαίνονται σπρέι, εύφλεκτα υγρά ή αντικείμενα, μπορούν να πιάσουν φωτιά. Για τον λόγο αυτόν μην αποθηκεύετε εύφλεκτα αντικείμενα σε συρτάρια απευθείας κάτω από τη συσκευή. Αν υπάρχει ενδεχομένως συρτάρι με θήκες για μαχαιροπίρουνα θα πρέπει αυτό να είναι από θερμοανθεκτικό υλικό.
- ▶ Μην θερμαίνετε ποτέ άδεια σκεύη.
- ▶ Στα κλειστά μεταλλικά κουτιά κατά την κονσερβοποίηση και το ζέσταμα δημιουργείται υπερπίεση, εξαιτίας της οποίας μπορεί να εκραγούν. Μη χρησιμοποιείτε την εστία για κονσερβοποίηση και ζέσταμα μεταλλικών κουτιών.

Υποδείξεις ασφαλείας

- ▶ Όταν η εστία καλύπτεται, υπάρχει κίνδυνος αν την θέσετε κατά λάθος σε λειτουργία ή αν υπάρχει υπόλοιπο θερμότητας, το υλικό του καλύμματος να πιάσει φωτιά, να λιώσει ή να σπάσει. Μην καλύπτετε ποτέ την εστία, π.χ. με κάποιο κάλυμμα, με πετσέτα ή με προστατευτική μεμβράνη κουζινών.
- ▶ Αν είναι αναμμένες οι εστίες ή τις ανάψετε κατά λάθος ή όταν υπάρχει υπόλοιπο θερμότητας, υπάρχει κίνδυνος, τα μεταλλικά αντικείμενα που είναι τοποθετημένα στην εστία να υπερθερμανθούν. Άλλα αντικείμενα ανάλογα με το υλικό τους μπορεί να αρχίσουν να λειώνουν και να καίγονται. Τα υγρά καπάκια σκευών μπορεί να κολλήσουν. Μη χρησιμοποιείτε την εστία σαν βοηθητική επιφάνεια για να ακουμπάτε διάφορα αντικείμενα. Διακόπτετε τη λειτουργία των εστιών πάντα μετά τη χρήση!
- ▶ Υπάρχει κίνδυνος να καείτε από την καυτή εστία. Φοράτε πάντα μονωτικά γάντια ή χρησιμοποιείτε πάνινες πιάστρες σε όλη τη διάρκεια που μαγειρεύετε στις εστίες. Προσέχετε, ώστε οι πιάστρες να μην είναι υγρές. Τα υγρά ή νωπά υφάσματα μεταδίδουν τη θερμότητα καλύτερα και μπορούν να προκαλέσουν εγκαύματα μέσω ατμού.
- ▶ Όταν χρησιμοποιείτε μια πρίζα, που βρίσκεται κοντά στην εστία, προσέχετε, ώστε το καλώδιο της συσκευής που θα συνδέσετε (π.χ. μίξερ χειρός), να μην αγγίζει τις καυτές επιφάνειες της εστίας. Η μόνωση του καλωδίου θα μπορούσε έτσι να πάθει ζημιά.
- ▶ Το αλάτι, η ζάχαρη ή οι διάφοροι κόκκοι από το καθάρισμα των λαχανικών μπορεί να δημιουργήσουν γρατσουνιές στις εστίες, όταν βρίσκονται κάτω από τη βάση του σκεύους. Προσέχετε, ώστε το κεραμικό γυαλί και η βάση του σκεύους να είναι καθαρά, πριν τοποθετήσετε τα σκεύη στις εστίες.
- ▶ Αντικείμενα που μπορεί να πέσουν πάνω στην κεραμική επιφάνεια (ακόμη και ελαφρά αντικείμενα, όπως αλατιέρα) μπορεί να προκαλέσουν ρωγμές ή ανοίγματα στην κεραμική επιφάνεια. Προσέχετε να μην πέσουν αντικείμενα πάνω στην κεραμική επιφάνεια.

- ▶ Καυτά αντικείμενα επάνω στα πλήκτρα αφής και τις ενδείξεις μπορεί να καταστρέψουν το ηλεκτρονικό που βρίσκεται από κάτω. Μην τοποθετείτε ποτέ καυτές κατσαρόλες ή τηγάνια επάνω στα πλήκτρα αφής και τις ενδείξεις.
- ▶ Αν πέσει ζάχαρη σε στερεά ή υγρή μορφή καθώς και πλαστικό ή αλουμινόχαρτο πάνω στην καυτή εστία και λιώσουν, καταστρέφουν την κεραμική επιφάνεια, όταν κρυώσουν. Θέτετε τη συσκευή αμέσως εκτός λειτουργίας και αφαιρείτε άμεσα και εντελώς αυτά τα υλικά από την εστία με την ειδική ξύστρα κεραμικών επιφανειών. Για να γίνει αυτό φορέστε μονωτικά γάντια. Καθαρίζετε την κεραμική επιφάνεια με ένα ειδικό καθαριστικό για κεραμικές επιφάνειες, μόλις αυτή κρυώσει.
- ▶ Από την υπερθέρμανση των άδειων σκευών μπορεί να προκληθούν βλάβες στο κεραμικό γυαλί. Μην απομακρύνετε από τις εστίες κατά τη διάρκεια της λειτουργίας τους!
- ▶ Μη χρησιμοποιείτε κατσαρόλες ή τηγάνια που η βάση τους δεν είναι λεία ή έχει γραμμικά σχέδια. Υπάρχει κίνδυνος να προκαλέσουν γρατσουνιές στην κεραμική επιφάνεια.
- ▶ Σηκώνετε τα σκεύη, για να τα τοποθετήσετε στις εστίες. Έτσι, αποφεύγετε τη δημιουργία γραμμών και γρατσουνιών από την τριβή των σκευών στην επιφάνεια των εστιών.
- ▶ Σκεύη από πλαστικό ή αλουμινόχαρτο λειώνουν στις υψηλές θερμοκρασίες. Μη χρησιμοποιείτε ποτέ σκεύη από πλαστικό ή αλουμινόχαρτο.
- ▶ Το πλαίσιο της συσκευής, σε εστίες με κεραμική κεκλιμένη φασέτα το άκρο της συσκευής και τα όργανα χειρισμού μπορούν να γίνουν καυτά εξαιτίας των παρακάτω παραγόντων: διάρκεια λειτουργίας, υψηλή(ες) βαθμίδα(ες) ισχύος, μεγάλα σκεύη και ο αριθμός των εστιών που είναι σε λειτουργία.

Υποδείξεις ασφαλείας

- ▶ Σκεύη από αλουμίνιο ή με πάτους αλουμινίου μπορεί να προκαλέσουν μεταλλικούς ιριδίζοντες λεκέδες. Αυτοί οι λεκέδες μπορούν να αφαιρεθούν με το ειδικό καθαριστικό κεραμικών και ανοξειδωτων επιφανειών (βλ. κεφ. «Καθαρισμός και περιποίηση», ενότητα «Καθαρισμός κεραμικής επιφάνειας»).
- ▶ Όταν οι λεκέδες παραμείνουν για μεγαλύτερο χρονικό διάστημα, μπορεί να καούν και δεν θα μπορείτε να τους αφαιρέσετε. Αφαιρείτε τους λεκέδες το συντομότερο δυνατό και προσέχετε κατά την τοποθέτηση των σκευών ώστε η βάση τους να είναι καθαρή, χωρίς λιπαρά στοιχεία και στεγνή.
- ▶ Μην προετοιμάζετε σε καμιά περίπτωση τρόφιμα απευθείας στην κεραμική επιφάνεια. Χρησιμοποιείτε πάντα τα κατάλληλα σκεύη.

Καθαρισμός και περιποίηση

- ▶ Ο ατμός μιας συσκευής ατμοκαθαρισμού μπορεί να εισχωρήσει σε ηλεκτρικά μέρη της συσκευής και να προκαλέσει βραχυκύκλωμα. Μη χρησιμοποιείτε σε καμιά περίπτωση συσκευές ατμοκαθαρισμού για τον καθαρισμό της συσκευής.
- ▶ Η Miele σας παρέχει εγγύηση παράδοσης για λειτουργικά ανταλλακτικά έως και για 15 χρόνια, αλλά τουλάχιστον 10 χρόνια, μετά τη διακοπή της παραγωγής της σειράς της εστίας σας.

Αξιοποίηση της συσκευασίας

Η συσκευασία προστατεύει τη συσκευή από τυχόν ζημιές κατά τη μεταφορά της. Τα υλικά συσκευασίας έχουν επιλεγεί με ειδικά κριτήρια, που υποστηρίζουν τον οικολογικό παράγοντα και την τεχνολογία ανακύκλωσης απορριμμάτων.

Αυτά τα υλικά μην τα πετάτε στα σκουπίδια, αλλά στον πιο κοντινό σας χώρο συγκέντρωσης απορριμμάτων προς ανακύκλωση.

Αξιοποίηση της παλιάς συσκευής

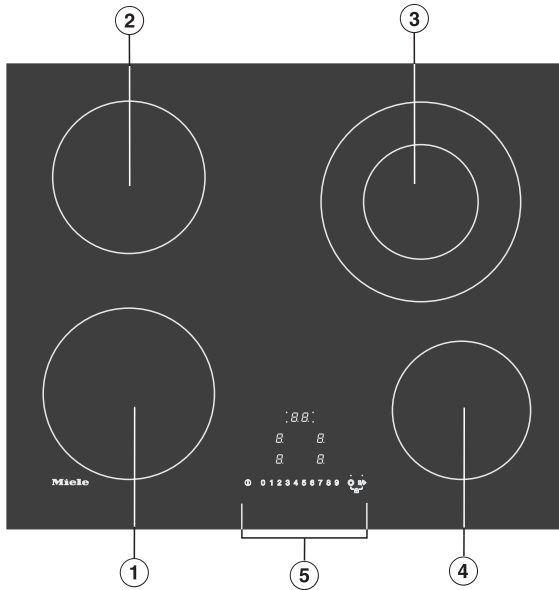
Οι ηλεκτρικές και ηλεκτρονικές συσκευές περιέχουν πολλές πολύτιμες πρώτες ύλες. Περιέχουν επίσης συγκεκριμένα υλικά, μείγματα και συστατικά στοιχεία τα οποία ήταν απαραίτητα για τη λειτουργία και την ασφάλειά τους. Στα οικιακά απορρίμματα καθώς και με ακατάλληλη μεταχείριση μπορεί ν' αποτελέσουν κίνδυνο για τη δημόσια υγεία και το περιβάλλον. Σε καμία περίπτωση μην πετάξετε την παλιά συσκευή σας μαζί με τα οικιακά απορρίμματα.



Αντί αυτού χρησιμοποιήστε τους ειδικούς χώρους αποκομιδής για την παράδοση και αξιοποίηση των ηλεκτρικών και ηλεκτρονικών συσκευών που διατίθενται από τον δήμο ή την κοινότητα, από τα εμπορικά καταστήματα ή από την εταιρεία Miele. Για το σβήσιμο οποιωνδήποτε προσωπικών σας στοιχείων που τυχόν υπάρχουν στην παλιά συσκευή που θα παραδώσετε, είστε εκ του νόμου εσείς οι ίδιοι υπεύθυνοι. Φροντίστε, ώστε μέχρι την αποκομιδή της συσκευής, να φυλάσσεται αυτή μακριά από μικρά παιδιά.

Εστίες

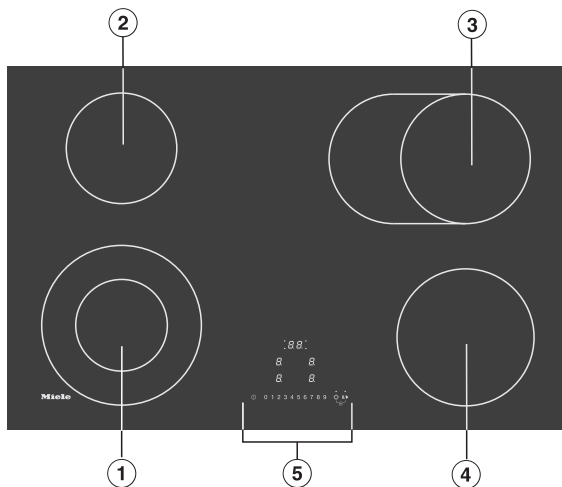
KM 6520 FR, KM 6520 FL



- ① Εστία μονή
- ② Εστία μονή
- ③ Εστία διπλού μεγέθους
- ④ Εστία μονή
- ⑤ Όργανα χειρισμού και ενδείξεων

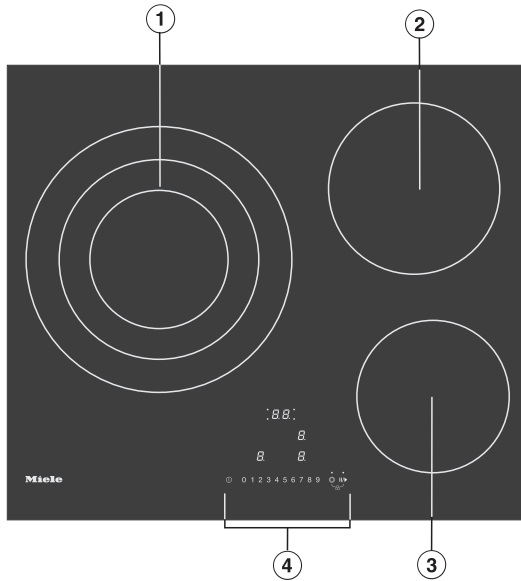
Επισκόπηση

KM 6522 FR



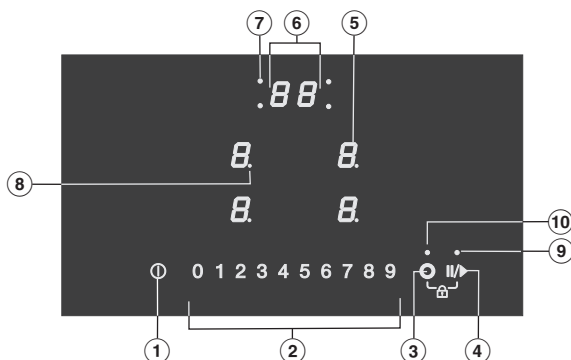
- ① Εστία διπλού μεγέθους
- ② Εστία μονή
- ③ Εστία με ζώνη ψησίματος
- ④ Εστία μονή
- ⑤ Όργανα χειρισμού και ενδείξεων

KM 6527 FR



- ① Εστία τριπλού μεγέθους
- ② Εστία μονή
- ③ Εστία μονή
- ④ Όργανα χειρισμού και ενδείξεων

Όργανα χειρισμού και ενδείξεων



Πλήκτρα αφής

- 1 Ενεργοποίηση / απενεργοποίηση της εστίας
- 2 Αριθμητική κλίμακα χειρισμού
 - Για να ρυθμίσετε τη βαθμίδα ισχύος
 - Για να ρυθμίσετε χρόνους χρονομέτρου
- 3 Έναρξη λειτουργίας της περαιτέρω επιφάνειας
- 4 Λειτουργία Stop&Go
- 5 Επιλογή και ένδειξη ζώνης μαγειρέματος
 - B* Ζώνη μαγειρέματος έτοιμη προς χρήση
 - 1 έως 9* Βαθμίδα ισχύος
 - Ξ* Υπολειπόμενη θερμότητα
 - Α* Αυτόματη προθέρμανση

Ενδείξεις/ενδεικτικές λυχνίες

- 6 Ένδειξη χρονοδιακόπτη
 - 00 έως 99* Χρόνος σε λεπτά
 - LC* Κλείδωμα λειτουργίας / κλείδωμα συσκευής ενεργοποιημένα
 - dE* Λειτουργία Demo ενεργοποιημένη
- 7 Ταξινόμηση εστιών, αυτόματη διακοπή λειτουργίας εστίας
- 8 Επίπεδο ρύθμισης διευρυμένες βαθμίδες ισχύος
- 9 Stop&Go ενεργοποιημένο
- 10 Έναρξη λειτουργίας της δεύτερης επιφάνειας εστίας

Χαρακτηριστικά εστιών

KM 6520 FR, KM 6520 FL		
Εστία	Ø σε εκ.	Ισχύς σε Watt στα 230 V
①	18,0	1.800
②	16,0	1.500
③	12,0/21,0	750/2.200
④	14,5	1.200
		Συνολικά: 6.700

KM 6522 FR		
Εστία	Ø σε εκ.	Ισχύς σε Watt στα 230 V
①	12,0/21,0	750/2.200
②	14,5	1.200
③	17,0/17,0x29,0	1.500/2.400
④	18,0	1.800
		Συνολικά: 7.600

KM 6527 FR		
Εστία	Ø σε εκ.	Ισχύς σε Watt στα 230 V
①	14,5/21,0/27,0	1.200/2.300/3.400
②	18,0	1.800
③	16,0	1.500
		Συνολικά: 6.700

Αρχική λειτουργία

- Κολλάτε την πινακίδα τύπου, που θα βρείτε μέσα στα συνοδευτικά έντυπα, στη θέση που προβλέπεται για αυτήν στο κεφ. «Service».
- Αφαιρείτε τις προστατευτικές μεμβράνες και τα αυτοκόλλητα που τυχόν υπάρχουν στη συσκευή.

Καθαρισμός της εστίας για πρώτη φορά

- Πριν από την αρχική χρήση καθαρίζετε τη συσκευή με ένα υγρό πανί και την στεγνώνετε.

Ενεργοποίηση της συσκευής για πρώτη φορά

Τα εξαρτήματα από μέταλλο προστατεύονται από προϊόν περιποίησης. Όταν η συσκευή τίθεται για πρώτη φορά σε λειτουργία τότε δημιουργούνται οσμές και ενδεχομένως ατμός.

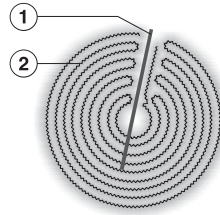
Η οσμή αυτή και πιθανόν η παρουσία ατμών δεν έχουν καμία σχέση με λανθασμένη σύνδεση ή βλάβη της συσκευής και δεν είναι βλαβερά για την υγεία.

Οι μονές εστίες είναι εξοπλισμένες με μία ζώνη θέρμανσης, οι εστίες διπλού μεγέθους και οι εστίες με ζώνη ψησίματος με 2 ζώνες θέρμανσης. Ανάλογα με το μοντέλο οι ζώνες θέρμανσης μπορούν να διαχωριστούν μεταξύ τους μέσω ενός δακτυλίου.

Κάθε εστία έχει προστασία από υπερθέρμανση (εσωτερικός θερμοστάτης), η οποία παρεμποδίζει την υπερθέρμανση της κεραμικής επιφάνειας (βλ. κεφ. «Διατάξεις ασφαλείας», ενότητα «Προστασία από υπερθέρμανση»).

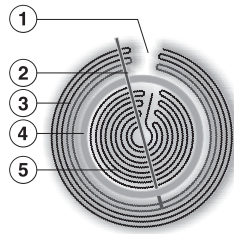
Όταν ρυθμιστεί κάποια βαθμίδα ισχύος, τότε τίθεται σε λειτουργία η θέρμανση και η ζώνη θέρμανσης αρχίζει να γίνεται ορατή μέσω της κεραμικής επιφάνειας. Η ισχύς της θερμότητας των εστιών εξαρτάται από τη ρυθμισμένη βαθμίδα ισχύος και ρυθμίζεται ηλεκτρονικά. Αυτό προκαλεί το «συγχρονισμό» μίας εστίας: η θέρμανση ενεργοποιείται και απενεργοποιείται.

Εστία μονή



- ① Προστασία από υπερθέρμανση
- ② Ζώνη θέρμανσης

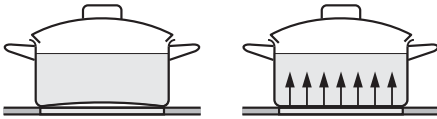
Εστία διπλού μεγέθους



- ① Το κενό υπάρχει για τεχνικούς λόγους και δεν αποτελεί βλάβη
- ② Προστασία από υπερθέρμανση
- ③ Εξωτερική ζώνη θέρμανσης
- ④ Διαχωριστικός δακτύλιος
- ⑤ Εσωτερική ζώνη θέρμανσης

Σκεύη μαγειρέματος

Τα **πιο κατάλληλα** σκεύη για μαγείρεμα / ψήσιμο είναι τα μεταλλικά και πρέπει να έχουν σταθερή βάση, η οποία, όταν τα σκεύη είναι κρύα, είναι ελάχιστα θολωτή προς τα μέσα. Έτσι, όταν ζεσταθεί, εφάπτεται ολόκληρη η βάση τους στην εστία. Έτσι η θερμότητα μεταφέρεται κατά τον βέλτιστο τρόπο.



κρύο

ζεστό

Δεν είναι κατάλληλα τα σκεύη από γυαλί και τα κεραμικά ή πήλινα σκεύη. Αυτά τα υλικά δεν μεταφέρουν τη θερμότητα επαρκώς.

Δεν είναι κατάλληλα τα σκεύη από πλαστικό ή αλουμινόχαρτο. Αυτά λειώνουν στις υψηλές θερμοκρασίες.

Σκεύη από αλουμίνιο ή με πάτους αλουμινίου μπορεί να προκαλέσουν μεταλλικούς ιριδίζοντες λεκέδες. Αυτοί οι λεκέδες μπορούν να αφαιρεθούν με το ειδικό καθαριστικό κεραμικών και ανοξειδωτων επιφανειών (βλ. κεφ. «Καθαρισμός και περιποίηση», ενότητα «Καθαρισμός κεραμικής επιφάνειας»).

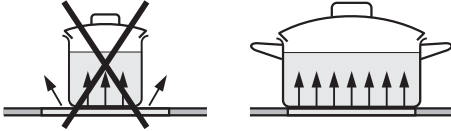
Η ποιότητα της βάσης του σκεύους μπορεί να επηρεάσει το αποτέλεσμα του μαγειρέματος (π.χ. πόσο θα ροδίσουν οι τηγανίτες).

- Για τη βέλτιστη χρήση της εστίας επιλέγετε ένα σκεύος με διάμετρο βάσης που να ταιριάζει ακριβώς (βλέπε κεφ. «Επισκόπηση», «Χαρακτηριστικά εστιών»).

- Να χρησιμοποιείτε μόνο κατσαρόλες και τηγάνια με επίπεδο πάτο. Κατσαρόλες ή τηγάνια που η βάση τους δεν είναι λεία ή έχει γραμμικά σχέδια προκαλούν γρατσουνιές στην κεραμική επιφάνεια.
- Σηκώνετε τα σκεύη, για να τα τοποθετήσετε στις εστίες. Έτσι, αποφεύγετε τη δημιουργία γραμμών και γρατσουνιών από την τριβή των σκευών στην επιφάνεια των εστιών.
- Λάβετε υπόψη σας, ότι πολλές φορές στις κατσαρόλες και στα τηγάνια, οι πωλητές δίνουν πληροφορίες για τη μέγιστη διάσταση στο χείλος των σκευών. Το σημαντικό όμως για σας είναι η (κατά κανόνα μικρότερη) διάμετρος της βάσης του σκεύους.

Χρήσιμες συμβουλές για οικονομία ρεύματος

- Η διάμετρος βάσης της κατσαρόλας / τηγανιού θα πρέπει να συμφωνεί με τη διάμετρο της εστίας ή να είναι ελαφρώς μεγαλύτερή της. Έτσι, αποφεύγετε την απώλεια θερμότητας.



- Μαγειρεύετε όσο το δυνατόν σε κατσαρόλες ή τηγάνια με καπάκι. Έτσι, εμποδίζετε τη θερμοκρασία να διαφύγει στο περιβάλλον.
- Για μικρότερες ποσότητες φαγητού επιλέγετε μια μικρή κατσαρόλα. Το μικρό σκεύος επάνω σε μια μικρή εστία σπαταλά λιγότερο ρεύμα από ένα μεγάλο, κατά το ήμισυ γεμάτο σκεύος επάνω σε μια μεγάλη εστία.
- Μαγειρεύετε με λίγο νερό.
- Ελαττώνετε τη θερμοκρασία μαγειρέματος αμέσως μετά το ζεμάτισμα ή το τσιγάρισμα του φαγητού.
- Σε διαδικασία που έχει μεγάλο χρόνο μαγειρέματος, σβήνετε την εστία 5 ή 10 λεπτά νωρίτερα. Έτσι, εκμεταλλεύεστε το υπόλοιπο θερμότητας.
- Χρησιμοποιείτε χύτρα ταχύτητας, για να μειώσετε τον χρόνο μαγειρέματος.

Επίπεδο ρύθμισης

Οι εστίες είναι εκ κατασκευής προγραμματισμένες με 9 βαθμίδες ισχύος. Αν θέλετε μια πιο λεπτομερή διαβάθμιση, μπορείτε να επεκτείνετε τη ρύθμιση σε 17 βαθμίδες ισχύος (βλέπε κεφ. «Προγραμματισμός»).

	Επίπεδα ρύθμισης	
	εργοστασιακή ρύθμιση (9 βαθμίδες)	ενδιάμεση επέκταση ρύθμισης (17 βαθμίδες)
Λιώσιμο βουτύρου, σοκολάτας κ.λπ. Διάλυση ζελατίνας	1–2	1–2.
Ζέσταμα μικρής ποσότητας υγρών Διατήρηση ζεστών φαγητών που κολλούν εύκολα Χύλωμα ρυζιού	1–3	1–3.
Ζέσταμα φαγητών με πολύ ή λίγο ζωμό Δέσιμο κρέμας και σάλτσας με κρασί ή σάλτσας ολαντέζ Βράσιμο ρυζόγαλου Ψήσιμο ομελέτας και αβγά μάτια χωρίς κρούστα Άχνισμα φρούτων	2–4	2–4.
Απόψυξη κατεψυγμένων τροφίμων άχνισμα λαχανικών, ψαριών φούσκωμα ζυμαρικών, οσπρίων φούσκωμα δημητριακών	3–6	3–5.
Αρχικός βρασμός και μαγείρεμα μεγάλης ποσότητας φαγητού	4–6	4.–5.
Προστατευτικό τηγάνισμα ψαριών, σνίτσελ, λουκάνικων, αυγών, τηγανίτων (χωρίς υπερθέρμανση του λαδιού ή λίπους) κ.λπ.	6–7	6–7.
Τηγάνισμα πατατοκεφτέδες, τηγανίτες, κρέπες κ.λπ.	7–8	7–8.
Βράσιμο μεγάλης ποσότητας νερού τσιγάρισμα μεγαλύτερης ποσότητας κρέατος Αρχικός βρασμός	8–9	8.–9

Τα στοιχεία αυτά είναι ενδεικτικές τιμές. Αναφέρονται σε κανονικές μερίδες για 4 άτομα. Για κατασάρολες με ψηλότερα τοιχώματα, βράσιμο χωρίς καπάκι και για μεγαλύτερες ποσότητες απαιτείται ρύθμιση σε μεγαλύτερη βαθμίδα. Για μικρότερες ποσότητες, ρυθμίζετε μικρότερη βαθμίδα.

Αρχές χειρισμού


Αυτές οι κεραμικές εστίες είναι εξοπλισμένες με ηλεκτρονικά πλήκτρα αφής. Τα πλήκτρα αυτά αντιδρούν στο άγγιγμα των χεριών. Το πλήκτρο αφής λειτουργία / διακοπή ① πρέπει κατά την ενεργοποίηση για λόγους ασφαλείας να το πατήσετε για μεγαλύτερο χρονικό διάστημα απ' ό,τι τα υπόλοιπα πλήκτρα.

Κάθε αντίδραση των πλήκτρων επιβεβαιώνεται με ένα ηχητικό σήμα.

Όταν η εστία είναι εκτός λειτουργίας είναι εμφανή μόνο τα τυπωμένα σύμβολα των πλήκτρων αφής και της αριθμητικής κλίμακας χειρισμού για τη ρύθμιση των βαθμίδων ισχύος. Όταν θέτετε σε λειτουργία την εστία, ανάβουν και άλλα πλήκτρα αφής.

Οι εστίες πρέπει να είναι «ενεργές», αν επιθυμείτε να ρυθμίσετε ή να αλλάξετε μια βαθμίδα ισχύος. Για να ενεργοποιήσετε μία εστία, αγγίζετε την αντίστοιχη ένδειξη εστίας. Αφού αγγίξετε την ένδειξη εστίας, αρχίζει να αναβοσβήνει. Μόλις αρχίσει να αναβοσβήνει η ένδειξη, η εστία είναι ενεργή και μπορείτε να ρυθμίσετε μία βαθμίδα ισχύος ή το χρόνο.

Εξάιρεση: Αν λειτουργεί μόνο μία εστία, η βαθμίδα ισχύος μπορεί να αλλάξει χωρίς ενεργοποίηση.


 Ανωμαλία στη λειτουργία εξαιτίας λερωμένων και/ή καλυμμένων πλήκτρων αφής.

Τα πλήκτρα αφής δεν αντιδρούν ή αντιδρούν παραπλανητικά, και πολλές φορές οδηγούν ακόμη και σε αυτόματη διακοπή λειτουργίας της εστίας (βλέπε κεφ. «Συστήματα ασφαλείας», «Αυτόματη απενεργοποίηση συσκευής»). Καυτά σκεύη πάνω στην περιοχή των πλήκτρων και των ενδείξεων μπορούν να καταστρέψουν το ηλεκτρονικό σύστημα που βρίσκεται κάτω από αυτά.

Διατηρείτε καθαρά τα πλήκτρα αφής και τις ενδείξεις.

Μην τοποθετείτε αντικείμενα στα πλήκτρα αφής και στις ενδείξεις.

Μην τοποθετείτε κανένα ζεστό σκεύος στα πλήκτρα αφής και στις ενδείξεις.

 Κίνδυνος πυρκαγιάς λόγω υπερθέρμανσης του φαγητού.

Αν αφήνετε το φαγητό χωρίς επίβλεψη μπορεί να προκληθεί υπερθέρμανση και ανάφλεξη.

Μην απομακρύνετε από τη συσκευή, όταν αυτή είναι σε λειτουργία!

Για να θέσετε σε λειτουργία τη συσκευή

- Αγγίζετε το πλήκτρο αφής ①.

Ανάβουν και τα άλλα πλήκτρα αφής.

Αν δεν ακολουθήσει κάποιος χειρισμός ρύθμισης, μετά από λίγα δευτερόλεπτα διακόπτεται αυτόματα η λειτουργία της συσκευής για λόγους ασφαλείας.

Για να ρυθμίσετε τη βαθμίδα ισχύος

- Τοποθετείτε το σκεύος στην επιθυμητή εστία.
- Αγγίζετε την αντίστοιχη ένδειξη εστίας.

Η ένδειξη εστίας αρχίζει να αναβοσβήνει.

- Αγγίζετε στην αντίστοιχη κλίμακα χειρισμού το πλήκτρο αφής που αντιστοιχεί στην επιθυμητή βαθμίδα ισχύος.

Στην ένδειξη εστίας αναβοσβήνει η ρυθμισμένη βαθμίδα ισχύος για μερικά δευτερόλεπτα και στη συνέχεια ανάβει σταθερά.

Αλλαγή βαθμίδας ισχύος

- Αγγίζετε την αντίστοιχη ένδειξη εστίας.

Η ένδειξη εστίας αρχίζει να αναβοσβήνει.

- Αγγίζετε στην αντίστοιχη κλίμακα χειρισμού το πλήκτρο αφής που αντιστοιχεί στην επιθυμητή βαθμίδα ισχύος.

Για να διακόψετε τη λειτουργία μιας εστίας

- Για να απενεργοποιήσετε την εστία, αγγίζετε την αντίστοιχη ένδειξη εστίας.

Η ένδειξη εστίας αρχίζει να αναβοσβήνει.


- Αγγίζετε το πλήκτρο αφής 0 στην αριθμητική κλίμακα χειρισμού.
- Για να απενεργοποιήσετε τη συσκευή και επομένως και όλες τις εστίες, αγγίζετε το πλήκτρο αφής ①.

Ένδειξη υπολειπόμενης θερμότητας

Όταν μια ζώνη μαγειρέματος είναι καυτή, μετά την απενεργοποίηση ή ενώ δεν χρησιμοποιείται, ανάβει η ένδειξη υπολειπόμενης θερμότητας.

Οι γραμμές της ένδειξης υπολειπόμενης θερμοκρασίας σβήνουν διαδοχικά όσο κρυώνουν οι ζώνες μαγειρέματος. Η τελευταία γραμμή σβήνει όταν είναι πλέον εφικτό να αγγίξετε τις ζώνες μαγειρέματος χωρίς κίνδυνο.

Οι ενδείξεις υπολοίπου θερμότητας αναβοσβήνουν, όταν κατά τη διάρκεια της λειτουργίας ή όταν υπάρχει υπόλοιπο θερμότητας προκύψει διακοπή ρεύματος.

 Κίνδυνος εγκαύματος από τις καυτές εστίες.

Μετά τη λήξη της διαδικασίας μαγειρέματος οι εστίες είναι καυτές.

Μην αγγίζετε τις εστίες, όσο είναι αναμμένες οι ενδείξεις υπολοίπου θερμότητας.

Ρύθμιση βαθμίδας ισχύος - επέκταση ρύθμισης

■ Αγγίζετε την κλίμακα ανάμεσα στα πλήκτρα αφής.

Η ρυθμισμένη βαθμίδα ισχύος αναβοσβήνει για μερικά δευτερόλεπτα και στη συνέχεια ανάβει σταθερά. Οι ενδιάμεσες βαθμίδες εμφανίζονται με μια φωτιζόμενη τελεία δίπλα στον αριθμό.

Χειρισμός

Έναρξη λειτουργίας της δεύτερης επιφάνειας εστίας

Διπλή ζώνη μαγειρέματος ή ζώνη ψησίματος:

Κατά την ενεργοποίηση ανάβει αυτόματα και ο δεύτερος δακτύλιος.

Τριπλή ζώνη μαγειρέματος:

Κατά την ενεργοποίηση ανάβει αυτόματα και ο δεύτερος δακτύλιος. Ο τρίτος δακτύλιος πρέπει να ενεργοποιηθεί χειροκίνητα.

Ενδεικτική λυχνία:

Στις εστίες με μία μόνο πολλαπλή ζώνη μαγειρέματος ή ζώνη ψησίματος, η ενδεικτική λυχνία ενεργοποίησης είναι μόνιμα αναμμένη.


Σε εστίες με δύο ή περισσότερες πολλαπλές ζώνες μαγειρέματος/ζώνες ψησίματος, η ενδεικτική λυχνία ενεργοποίησης ανάβει μόνο για όσο αναβοσβήνει η ένδειξη της εστίας μαγειρέματος. Σε μια τριπλή ζώνη μαγειρέματος δεν υπάρχει στην ένδειξη διαφοροποίηση μεταξύ δεύτερου και τρίτου δακτυλίου.

Ένας επιπλέον δακτύλιος μπορεί να ενεργοποιηθεί/απενεργοποιηθεί μόνο όταν αναβοσβήνει η αντίστοιχη ένδειξη ζώνης μαγειρέματος. Εξαιρέση: Η εστία έχει μόνο μία πολλαπλή ζώνη μαγειρέματος ή ζώνη ψησίματος.

Απενεργοποίηση επιφάνειας θέρμανσης

- Αγγίζετε σύντομα την ένδειξη της επιθυμητής εστίας.


Η ένδειξη των εστιών αρχίζει να αναβοσβήνει και η ενδεικτική λυχνία της έναρξης λειτουργίας περαιτέρω επιφάνειας ανάβει σταθερά.

- Ενώ η ένδειξη της εστίας αναβοσβήνει, αγγίζετε το πλήκτρο αφής , μέχρι να σβήσει το φως της ένδειξης ενεργοποίησης.

Ενεργοποίηση επιφάνειας

- Αγγίζετε σύντομα την ένδειξη της επιθυμητής εστίας.

Η ένδειξη εστίας αρχίζει να αναβοσβήνει.

- Ενώ η ένδειξη εστιών αναβοσβήνει, αγγίζετε το πλήκτρο αφής .

Η ενδεικτική λυχνία της έναρξης λειτουργίας περαιτέρω επιφάνειας ανάβει σταθερά.

- Ρυθμίζετε την επιθυμητή βαθμίδα ισχύος.

Αυτόματη προθέρμανση

Όταν είναι ενεργοποιημένη η αυτόματη προθέρμανση, η εστία ξεκινάει αυτόματα με την υψηλότερη ισχύ (ταχύς αρχικός βρασμός) και κατόπιν περνάει στη ρυθμισμένη βαθμίδα (βαθμίδα συνέχισης μαγειρέματος) που έχετε επιλέξει. Ο χρόνος που διαρκεί η αυτόματη προθέρμανση εξαρτάται πάντα από τη βαθμίδα συνέχισης μαγειρέματος που επιλέγετε (βλέπε πίνακα).

Ενεργοποίηση αυτόματης προθέρμανσης

- Αγγίζετε σύντομα την ένδειξη της επιθυμητής εστίας.
- Αγγίζετε το πλήκτρο αφής της επιθυμητής βαθμίδας συνέχισης μαγειρέματος, μέχρι να ακουστεί ένα ηχητικό σήμα και να ανάψει στην ένδειξη εστιών το *H*.

Κατά τη διάρκεια του χρόνου αρχικού βρασμού (βλέπε πίνακα) αναβοσβήνει το *H* εναλλάξ με τη ρυθμισμένη βαθμίδα ισχύος στην ένδειξη εστιών.

Αν κατά τη διάρκεια του χρόνου αρχικού βρασμού αλλάξετε τη βαθμίδα συνέχισης μαγειρέματος, απενεργοποιείτε την αυτόματη προθέρμανση.

Απενεργοποίηση της αυτόματης προθέρμανσης

- Αγγίζετε σύντομα την ένδειξη της επιθυμητής εστίας.
- Αγγίζετε τη ρυθμισμένη βαθμίδα συνέχισης μαγειρέματος, μέχρι να σβήσει το *H*.

- Ρυθμίζετε μια άλλη βαθμίδα ισχύος.

Βαθμίδα συνέχισης μαγειρέματος*	Χρόνος αυτόματης προθέρμανσης [λεπτά:δευτερόλεπτα]
1	1:20
1.	2:00
2	2:45
2.	3:25
3	4:05
3.	4:45
4	5:30
4.	6:10
5	6:50
5.	7:10
6	1:20
6.	2:00
7	2:45
7.	2:45
8	2:45
8.	2:45
9	–

* Οι βαθμίδες συνέχισης μαγειρέματος με την τελεία δίπλα στον αριθμό υπάρχουν μόνο όταν έχετε προγραμματίσει ενδιάμεση βαθμίδα ισχύος (βλέπε κεφ. «Προγραμματισμός»). Στις υψηλές βαθμίδες συνέχισης μαγειρέματος η διάρκεια της ταχείας προθέρμανσης είναι μικρή, μια και η ρύθμιση σε αυτούς τους βαθμούς αντιστοιχεί γενικά στην αρχική θέρμανση των άδειων σκευών για τηγάνισμα.

Χρονόμετρο

Η συσκευή πρέπει να είναι σε λειτουργία, όταν θελήσετε να χρησιμοποιήσετε το χρονόμετρο.

Μπορείτε να ρυθμίσετε έναν χρόνο έως 99 λεπτά.

Το χρονόμετρο μπορεί να χρησιμοποιηθεί για 2 λειτουργίες:

- σαν ξυπνητήρι
- για την αυτόματη διακοπή λειτουργίας μιας εστίας.

Χρονόμετρο

Ρύθμιση χρονομέτρου

Παράδειγμα: θέλετε να ρυθμίσετε 15 λεπτά.

- Θέτετε τη συσκευή σε λειτουργία, αν χρειάζεται.

- Πατήστε την ένδειξη χρονομέτρου.

Στην ένδειξη χρονομέτρου αναβοσβήνει το 00.

Πρώτα ρυθμίζονται οι δεκάδες και μετά οι μονάδες.

- Πατήστε το πλήκτρο αφής που αντιστοιχεί στις δεκάδες (εδώ το 1) στην αριθμητική κλίμακα χειρισμού.

Η ένδειξη χρονομέτρου αλλάζει, δεξιά εμφανίζεται το 1.

- Πατήστε το πλήκτρο αφής που αντιστοιχεί στις μονάδες (εδώ το 5) στην αριθμητική κλίμακα χειρισμού.

Η ένδειξη του χρονομέτρου αλλάζει, το 1 μεταφέρεται αριστερά και δεξιά εμφανίζεται το 5.

Το χρονόμετρο ξεκινάει.

Αλλαγή χρονομέτρου

- Πατήστε την ένδειξη χρονομέτρου.
- Ρυθμίζετε τον επιθυμητό χρόνο, όπως περιγράφηκε πιο πριν.

Διαγραφή χρονομέτρου

- Πατήστε την ένδειξη χρονομέτρου.
- Πατήστε το 0 στην αριθμητική κλίμακα χειρισμού.

Για να διακόψετε αυτόματα τη λειτουργία μιας εστίας

Μπορείτε να ρυθμίσετε έναν χρόνο, μετά την παρέλευση του οποίου απενεργοποιείται αυτόματα η εστία. Η λειτουργία μπορεί να χρησιμοποιηθεί ταυτόχρονα για όλες τις ζώνες μαγειρέματος.

Η λειτουργία της εστίας θα διακοπεί από το σύστημα αυτόματης απενεργοποίησης συσκευής, αν ο προγραμματισμένος χρόνος είναι μεγαλύτερος από τον μέγιστο επιτρεπτό χρόνο λειτουργίας (βλέπε κεφ. «Συστήματα ασφαλείας», παράγραφος «Αυτόματη απενεργοποίηση συσκευής»).

- Ρυθμίζετε μια βαθμίδα ισχύος για την επιθυμητή εστία.
- Αγγίζετε την ένδειξη χρονομέτρου, μέχρι να αρχίσει να αναβοσβήνει η ενδεικτική λυχνία γι' αυτή την εστία.

Οι λυχνίες ενδείξεων αναβοσβήνουν προς τη φορά των δεικτών του ρολογιού ξεκινώντας μπροστά αριστερά, αν είναι σε λειτουργία περισσότερες εστίες.

- Ρυθμίζετε την επιθυμητή ώρα.
- Αν θέλετε να ρυθμίσετε έναν χρόνο αυτόματης διακοπής λειτουργίας για μια περαιτέρω εστία, ακολουθείτε τους ίδιους χειρισμούς που περιγράφηκαν πιο πάνω.

Αν έχουν προγραμματιστεί περισσότεροι χρόνοι αυτόματης διακοπής λειτουργίας, εμφανίζεται το συντομότερο υπόλοιπο χρόνου, και η αντίστοιχη ενδεικτική λυχνία αναβοσβήνει. Οι άλλες λυχνίες ανάβουν σταθερά.

- Αγγίζετε την ένδειξη χρονομέτρου, μέχρι να αρχίσει να αναβοσβήνει η επιθυμητή ενδεικτική λυχνία, αν επιθυμείτε να εμφανίζονται τα υπόλοιπα χρόνου που τρέχουν στο παρασκήνιο.

Αλλαγή του χρόνου διακοπής λειτουργίας

- Αγγίζετε την ένδειξη χρονομέτρου, μέχρι να αρχίσει να αναβοσβήνει η ενδεικτική λυχνία για την επιθυμητή εστία.
- Ρυθμίζετε την επιθυμητή ώρα.

Διαγραφή του χρόνου διακοπής λειτουργίας

- Αγγίζετε την ένδειξη χρονομέτρου, μέχρι να αρχίσει να αναβοσβήνει η ενδεικτική λυχνία για την επιθυμητή εστία.
- Αγγίζετε το \bar{U} στην αριθμητική κλίμακα χειρισμού.

Χρονόμετρο

Ταυτόχρονη χρήση των λειτουργιών χρονομέτρου

Μπορείτε να χρησιμοποιήσετε ταυτόχρονα τις λειτουργίες Χρονόμετρο και Αυτόματη διακοπή λειτουργίας εστίας.

Έχετε προγραμματίσει έναν ή περισσότερους χρόνους αυτόματης διακοπής λειτουργίας και επιθυμείτε να ρυθμίσετε επιπλέον το χρονόμετρο:

- Αγγίζετε την ένδειξη χρονομέτρου, μέχρι να ανάψουν σταθερά οι ενδεικτικές λυχνίες των προγραμματισμένων εστιών και στην ένδειξη χρονομέτρου να εμφανιστεί το 00.
- Ρυθμίζετε το χρόνο, όπως περιγράφηκε πιο πριν.

Έχετε ρυθμίσει ένα χρονόμετρο και επιθυμείτε να προγραμματίσετε επιπλέον έναν ή περισσότερους χρόνους αυτόματης διακοπής λειτουργίας:

- Αγγίζετε την ένδειξη χρονομέτρου, μέχρι να αρχίσει να αναβοσβήνει η ενδεικτική λυχνία για την επιθυμητή εστία.
- Ρυθμίζετε το χρόνο, όπως περιγράφηκε πιο πριν.

Λίγο μετά την τελευταία εισαγωγή η ένδειξη χρονομέτρου μεταβαίνει στη λειτουργία με το συντομότερο υπόλοιπο χρόνου.

Επιθυμείτε να εμφανίζονται τα υπόλοιπα χρόνου που τρέχουν στο παρασκήνιο:

- Αγγίζετε την ένδειξη χρονομέτρου, μέχρι
 - να αρχίσει να αναβοσβήνει η ενδεικτική λυχνία για την επιθυμητή εστία (Αυτόματη διακοπή λειτουργίας).
 - Η ένδειξη χρονομέτρου αναβοσβήνει (χρονόμετρο).

Ξεκινώντας από την ένδειξη του συντομότερου υπόλοιπου χρόνου, επιλέγονται η μία μετά την άλλη, με τη φορά που γυρίζουν οι δείκτες του ρολογιού, όλες οι αναμμένες εστίες και το χρονόμετρο.

Stop & Go

Όταν ενεργοποιείται η λειτουργία Stop&Go μειώνεται η βαθμίδα ισχύος όλων των εστιών που είναι σε λειτουργία στο 1.

Δεν μπορείτε πλέον να αλλάξετε τη βαθμίδα ισχύος των εστιών και τη ρύθμιση του χρονομέτρου, η εστία μπορεί μόνο να απενεργοποιηθεί. Χρονόμετρα, χρόνοι αυτόματης διακοπής λειτουργίας και χρόνοι για έναν αρχικό βρασμό συνεχίζουν να τρέχουν. Σε περίπτωση απενεργοποίησης οι εστίες λειτουργούν με την τελευταία βαθμίδα ισχύος που είχατε επιλέξει.

Αν η λειτουργία δεν απενεργοποιηθεί μέσα σε 1 ώρα, η εστία τίθεται εκτός λειτουργίας.

Ενεργοποίηση / Απενεργοποίηση

- Αγγίζετε το πλήκτρο αφής II/▶.

Χρησιμοποιείτε τη λειτουργία, όταν πρέπει να καθαρίσετε τα όργανα χειρισμού γρήγορα από τη βρωμιά.

Ανάκληση

Αν η εστία απενεργοποιήθηκε κατά λάθος κατά τη διάρκεια της λειτουργίας της, μπορείτε με αυτή τη λειτουργία να επαναφέρετε όλες τις ρυθμίσεις. Η εστία πρέπει να τεθεί και πάλι σε λειτουργία 10 δευτερόλεπτα, αφού τεθεί εκτός λειτουργίας.

- Θέτετε και πάλι τη συσκευή σε λειτουργία.
- Αμέσως μετά την ενεργοποίηση, αγγίζετε ένα από τα πλήκτρα αφής των εστιών που αναβοσβήνουν.

Πρόσθετες λειτουργίες

Λειτουργία Demo

Αυτή η λειτουργία προσφέρει στο εμπόριο τη δυνατότητα να παρουσιάζει τις εστίες χωρίς θέρμανση.

Ενεργοποίηση / Απενεργοποίηση της λειτουργίας Demo

- Θέτετε τη συσκευή σε λειτουργία.
- Αγγίζετε στην αριθμητική κλίμακα ταυτόχρονα τα πλήκτρα αφής 0 και 2 για 6 δευτερόλεπτα.

Στην ένδειξη χρονομέτρου αναβοσβήνει για μερικά δευτερόλεπτα το dE εναλλάξ με το On (λειτουργία επίδειξης ενεργοποιημένη) ή το Off (λειτουργία επίδειξης απενεργοποιημένη).

Εμφάνιση στοιχείων εστίας

Μπορείτε να εμφανίσετε τον τύπο συσκευής και την έκδοση λογισμικού της εστίας σας. Δεν επιτρέπεται να υπάρχει σκεύος επάνω στις εστίες.

Τύπος συσκευής / Σειριακός αριθμός

- Θέτετε τη συσκευή σε λειτουργία.
- Αγγίζετε στην αριθμητική κλίμακα ταυτόχρονα τα πλήκτρα αφής 0 και 4 για 6 δευτερόλεπτα.

Στην οθόνη του χρονομέτρου εμφανίζονται διαδοχικά αριθμοί χωρισμένοι με παύλα.

Παράδειγμα: $12\ 34$ (τύπος συσκευής KM 1234) – $1\ 23\ 45\ 67\ 89$ (σειριακός αριθμός)

Έκδοση λογισμικού

- Θέτετε τη συσκευή σε λειτουργία.
- Αγγίζετε στην αριθμητική κλίμακα ταυτόχρονα τα πλήκτρα αφής 0 και 3 για 6 δευτερόλεπτα.

Στην ένδειξη χρονομέτρου αναβοσβήνουν εναλλάξ ψηφία:

Παράδειγμα: Το 12 αναβοσβήνει εναλλάξ με το 3 = έκδοση λογισμικού 123.

Κλειδωμα συστήματος/ Ασφάλιση

Η εστία είναι εξοπλισμένη με ένα σύστημα κλειδώματος συστήματος και ασφάλισης, έτσι ώστε να μη μπορεί κανείς άθελά του να θέσει σε λειτουργία την εστία και τις ζώνες μαγειρέματος ή να αλλάξει τις ρυθμίσεις.

Το **κλειδωμα συστήματος** μπορεί να ενεργοποιηθεί μόνο όταν η συσκευή είναι εκτός λειτουργίας. Όταν είναι ενεργοποιημένο το κλειδωμα συστήματος, δεν μπορείτε να θέσετε σε λειτουργία την εστία ή να χρησιμοποιήσετε το χρονόμετρο. Ένα χρονόμετρο που έχει ρυθμιστεί, συνεχίζει να τρέχει. Η εστία έχει προγραμματιστεί κατά τέτοιον τρόπο, ώστε το κλειδωμα συστήματος να πρέπει να ενεργοποιηθεί χειροκίνητα. Ο προγραμματισμός μπορεί να ρυθμιστεί με τέτοιον τρόπο, ώστε το κλειδωμα συστήματος να ενεργοποιείται αυτόματα 5 λεπτά από τη διακοπή λειτουργίας της εστίας, (βλέπε κεφ. «Προγραμματισμός»).

Η **ασφάλιση** μπορεί να ενεργοποιηθεί μόνο κατά τη διάρκεια λειτουργίας της εστίας. Όταν είναι ενεργοποιημένη η ασφάλιση, έχετε τις εξής περιορισμένες δυνατότητες:

- Οι ζώνες μαγειρέματος και οι εστίες μπορούν μόνο να απενεργοποιηθούν.
- Εάν έχει ρυθμιστεί κάποιο χρονόμετρο, μπορεί να τροποποιηθεί.

Αν σε ενεργοποιημένο κλειδωμα συστήματος ή ασφάλιση αγγίξετε ένα πλήκτρο αφής που δεν επιτρέπεται, εμφανίζεται στην ένδειξη χρονομέτρου για μερικά δευτερόλεπτα το *LL* και ηχεί ένα σήμα.

Ενεργοποίηση κλειδώματος συσκευής

- Αγγίζετε το πλήκτρο αφής ① για 6 δευτερόλεπτα.

Τα δευτερόλεπτα στην ένδειξη χρονομέτρου μετρώνται αντίστροφα. Μετά τη λήξη στην ένδειξη χρονομέτρου εμφανίζεται το *LL*. Το κλειδωμα λειτουργίας έχει ενεργοποιηθεί.

Ακύρωση κλειδώματος συσκευής

- Αγγίζετε το πλήκτρο αφής ① για 6 δευτερόλεπτα.

Στην ένδειξη χρονομέτρου εμφανίζεται σύντομα το *LL*, στη συνέχεια τα δευτερόλεπτα μετρώνται αντίστροφα. Μετά πάροδο του χρόνου απενεργοποιείται το κλειδωμα συστήματος.

Ενεργοποίηση κλειδώματος λειτουργίας

- Αγγίζετε και ταυτόχρονα κρατάτε πατημένα τα πλήκτρα αφής © και II/► για 6 δευτερόλεπτα.

Τα δευτερόλεπτα στην ένδειξη χρονομέτρου μετρώνται αντίστροφα. Μετά τη λήξη στην ένδειξη χρονομέτρου εμφανίζεται το *LL*. Το κλειδωμα λειτουργίας είναι ενεργοποιημένο.

Απενεργοποίηση κλειδώματος λειτουργίας

- Αγγίζετε και ταυτόχρονα κρατάτε πατημένα τα πλήκτρα αφής © και II/► για 6 δευτερόλεπτα.

Στην ένδειξη χρονομέτρου εμφανίζεται σύντομα το *LL*, στη συνέχεια τα δευτερόλεπτα μετρώνται αντίστροφα. Μετά την παρέλευση του χρόνου απενεργοποιείται το κλειδωμα λειτουργίας.

Συστήματα ασφάλειας

Αυτόματη απενεργοποίηση συσκευής

Αν καλυφθεί η περιοχή των πλήκτρων αφής

Η εστία διακόπτει τη λειτουργία της αυτόματα, όταν ένα ή περισσότερα πλήκτρα αφής παραμένουν καλυμμένα για πάνω από περίπου 10 δευτερόλεπτα, π.χ. μέσω των δακτύλων, του φαγητού που ξεχείλισε ή από αντικείμενα που τοποθετήθηκαν εκεί. Στην οθόνη του χρονομέτρου εμφανίζεται για μερικά δευτερόλεπτα *F*. Αν αφορά στο πλήκτρο αφής ①, ανάβει το *F* για τόσο χρονικό διάστημα μέχρι να απομακρυνθούν τα αντικείμενα ή οι ακαθαρσίες.

Όταν απομακρύνετε τα αντικείμενα ή αφαιρέσετε τη βρωμιά, σβήνει το *F* και η εστία είναι και πάλι έτοιμη προς χρήση.

Πολύ μεγάλη διάρκεια λειτουργίας

Η λειτουργία αυτή ενεργοποιείται αυτόματα, αν αφήσετε μια εστία να λειτουργεί για ασυνήθιστα μεγάλο χρονικό διάστημα. Το χρονικό αυτό διάστημα εξαρτάται από την επιλεγμένη βαθμίδα ισχύος. Αν γίνει υπέρβαση του διαστήματος αυτού, τίθεται εκτός λειτουργίας η εστία και εμφανίζεται η ένδειξη υπολοίπου θερμότητας. Αν θέσετε την εστία εκτός λειτουργίας και μετά πάλι σε λειτουργία, είναι και πάλι έτοιμη προς χρήση.

Βαθμίδα ισχύος*	Μέγιστος χρόνος λειτουργίας [ώρες:λεπτά]		
	Επίπεδο ασφάλειας		
	0**	1	2
1	10:00	8:00	5:00
1.	10:00	7:00	4:00
2/2.	5:00	4:00	3:00
3/3.	5:00	3:30	2:00
4/4.	4:00	2:00	1:30
5/5.	4:00	1:30	1:00
6/6.	4:00	1:00	0:30
7/7.	4:00	0:42	0:24
8	4:00	0:30	0:20
8.	4:00	0:30	0:18
9	1:00	0:24	0:10

* Οι βαθμίδες ισχύος με την τελεία δίπλα στον αριθμό υπάρχουν μόνο όταν έχετε προγραμματίσει ενδιάμεση βαθμίδα ισχύος (βλέπε κεφ. «Επίπεδα ρύθμισης»).

** Εργοστασιακή ρύθμιση

Από το εργοστάσιο η συσκευή είναι προγραμματισμένη στο επίπεδο ασφάλειας 0. Αν χρειάζεται, μπορείτε να ρυθμίσετε ένα υψηλότερο επίπεδο ασφαλείας με έναν πιο σύντομο μέγιστο χρόνο λειτουργίας (βλέπε πίνακα).

Προστασία από υπερθέρμανση

Κάθε εστία είναι εξοπλισμένη με προστασία από υπερθέρμανση (εσωτερικό θερμοστάτη). Αυτή απενεργοποιεί τη θέρμανση της εστίας αυτόματα, πριν αυτή υπερθερμανθεί. Μόλις κρυώσει η εστία, ενεργοποιείται και πάλι η θέρμανση αυτόματα.

Η προστασία από υπερθέρμανση μπορεί να ενεργοποιηθεί στις περιπτώσεις που ακολουθούν:

- Πάνω στην ενεργοποιημένη ζώνη μαγειρέματος δεν υπάρχει κανένα σκεύος.
- Το τοποθετημένο σκεύος θερμαίνεται χωρίς περιεχόμενο.
- Η κάτω επιφάνεια του σκεύους δεν εφάπτεται στην εστία,
- Το σκεύος μαγειρέματος δεν μεταφέρει επαρκώς τη θερμότητα.

Αναγνωρίζετε την ενεργοποίηση της προστασίας από υπερθέρμανση στο ότι η θέρμανση ανάβει και σβήνει, ακόμη και στη ρύθμιση της υψηλότερης βαθμίδας θερμοκρασίας.

Προγραμματισμός

Μπορείτε να προσαρμόσετε τον προγραμματισμό της εστίας σας ανάλογα με τις προσωπικές σας ανάγκες. Μπορείτε να αλλάξετε περισσότερες ρυθμίσεις τη μια μετά την άλλη.

Μετά την επιλογή του προγραμματισμού εμφανίζονται στην ένδειξη του χρονομέτρου το *P* (πρόγραμμα) και το *L* (κωδικός) και 2 ενδείξεις εστιών.

Στην αριστερή ένδειξη εστίας εμφανίζεται το πρόγραμμα, στη δεξιά ένδειξη εστίας ο κωδικός. Από το βήμα προγράμματος 10 απεικονίζονται τα ψηφία εναλλάξ: το 1 αναβοσβήνει εναλλάξ με το 0.

Αλλαγή προγραμματισμού

Επιλογή προγραμματισμού

- Αγγίξτε σε **απενεργοποιημένη εστία ταυτόχρονα** τα πλήκτρα αφής ① και II/▶ για τόσο, μέχρι να εμφανιστεί στην ένδειξη χρονομέτρου το *P* και να ανάβουν 2 ενδείξεις εστιών.

Ρύθμιση προγράμματος

- Αγγίξτε πρώτα την ένδειξη εστίας **αριστερά** και στη συνέχεια το αντίστοιχο ψηφίο στην αριθμητική κλίμακα.

Δίπλα στο ψηφίο αρχίζει να αναβοσβήνει μία τελεία.

- Όσο αναβοσβήνει η τελεία αγγίξτε το/τα ψηφίο/α που αντιστοιχεί/ούν στον αριθμό προγράμματος πάνω στην αριθμητική κλίμακα.

Ρύθμιση κωδικού

- Αγγίξτε την ένδειξη εστίας **δεξιά** και στη συνέχεια το αντίστοιχο ψηφίο στην αριθμητική κλίμακα.

Δίπλα στο ψηφίο αρχίζει να αναβοσβήνει μία τελεία.

- Όσο αναβοσβήνει η τελεία αγγίξτε το/τα ψηφίο/α που αντιστοιχεί/ούν στον κωδικό πάνω στην αριθμητική κλίμακα.

Αποθήκευση ρυθμίσεων

- Αγγίξτε το πλήκτρο αφής ① μέχρι να σβήσουν οι ενδείξεις.

Προγραμματισμός

Πρόγραμμα ¹		Κωδικός ²	Ρυθμίσεις
1	Λειτουργία επίδειξης	0	Λειτουργία επίδειξης ανενεργή
		1	Λειτουργία επίδειξης ενεργοποιημένη ³
3	Εργοστασιακή ρύθμιση	0	Χωρίς επαναφορά των εργοστασιακών ρυθμίσεων
		1	Επαναφορά των εργοστασιακών ρυθμίσεων
4	Αριθμός βαθμίδων ισχύος των ζωνών μαγειρέματος	0	9 βαθμίδες ισχύος + Booster
		1	17 βαθμίδες ισχύος + Booster ⁴
6	Ήχος επιβεβαίωσης κατά το πάτημα ενός πλήκτρου αφής	0	off ⁵
		1	σιγά
		2	μέτρια
		3	δυνατά
7	Ηχητικό σήμα χρονομέτρου	0	χωρίς ήχο
		1	χαμηλή ένταση
		2	μέτρια ένταση
		3	δυνατά
8	Κλειδώμα συστήματος	0	Μόνο χειροκίνητη ενεργοποίηση του κλειδώματος συστήματος
		1	Αυτόματη ενεργοποίηση του κλειδώματος συστήματος
9	Μέγιστη διάρκεια λειτουργίας	0	Επίπεδο ασφαλείας 0
		1	Επίπεδο ασφαλείας 1
		2	Επίπεδο ασφαλείας 2

Προγραμματισμός

Πρόγραμμα ¹		Κωδικός ²	Ρυθμίσεις
12	Ταχύτητα αντίδρασης των πλήκτρων αφής	0	αργά
		1	κανονικά
		2	γρήγορα

¹ Τα προγράμματα που δεν αναφέρονται δεν είναι αντιστοιχισμένα.

² Ο εργοστασιακά ρυθμισμένος κωδικός εμφανίζεται με έντονη γραφή.

³ Μετά την ενεργοποίηση της εστίας, εμφανίζεται για μερικά δευτερόλεπτα στην ένδειξη χρονομέτρου εμφανίζεται dE .

⁴ Στο κείμενο και στους πίνακες οι εκτεταμένες βαθμίδες ισχύος εμφανίζονται με μια τελεία δίπλα στα ψηφία για την καλύτερη κατανόησή τους.

⁵ Ο ήχος επιβεβαίωσης του πλήκτρου αφής on/off δεν απενεργοποιείται.

Στοιχεία για τα ινστιτούτα ελέγχου


Δοκιμαστικά φαγητά σύμφωνα με το EN 60350-2

Από το εργοστάσιο είναι προγραμματισμένες 9 βαθμίδες ισχύος.

Ρυθμίστε για τους ελέγχους σύμφωνα με το πρότυπο τις ενδιάμεσες βαθμίδες ισχύος (βλ. κεφάλαιο «Προγραμματισμός»).

Έλεγχος	Ø πάτος σκεύους μαγειρέματος (χιλστ.)	Καπάκι	Βαθμίδα ισχύος	
			Προθέρμανση	Μαγείρεμα
Ζέσταμα λαδιού	150	όχι	–	1–2
Τηγανίτες	180 (πάτος σάντουιτς)	όχι	7	5.–7
Τηγάνισμα κατεψυγμένων πατατών	σύμφωνα με το πρότυπο	όχι	9	9


Καθαρισμός και περιποίηση

 Κίνδυνος εγκαύματος από τις καυτές εστίες.

Μετά τη λήξη της διαδικασίας μαγειρέματος οι εστίες είναι καυτές.

Θέτετε εκτός λειτουργίας την εστία.

Αφήστε τις ζώνες μαγειρέματος να κρυσώσουν, πριν καθαρίσετε την εστία.

 Ζημιές λόγω της εισερχόμενης υγρασίας.

Ο ατμός μιας συσκευής ατμοκαθαρισμού μπορεί να εισχωρήσει σε ηλεκτρικά μέρη της συσκευής και να προκαλέσει βραχυκύκλωμα.

Μη χρησιμοποιείτε σε καμιά περίπτωση συσκευές ατμοκαθαρισμού για τον καθαρισμό της εστίας.

Το χρώμα των επιφανειών μπορεί να αλλοιωθεί, αν έρθουν σ' επαφή με ακατάλληλα καθαριστικά. Οι επιφάνειες είναι ευαίσθητες στις γρατζουνιές.

Αφαιρείτε τα υπολείμματα των καθαριστικών αμέσως.

Μην χρησιμοποιείτε δυνατά ή σκληρά καθαριστικά.

■ Να καθαρίζετε την εστία μετά από κάθε χρήση.


■ Στεγνώνετε την εστία μετά από κάθε υγρό καθαρισμό, για να αποφύγετε τις εναποθέσεις αλάτων.

Ακατάλληλα καθαριστικά

Για να αποφύγετε φθορές στις επιφάνειες της συσκευής, μην χρησιμοποιείτε κατά τον καθαρισμό:

- υγρό πλύσης πιάτων στο χέρι,
- καθαριστικά που περιέχουν σόδα, αλκάλια, αμμωνία, οξέα ή χλώριο,
- υλικά αφαίρεσης αλάτων,
- υλικά που αφαιρούν λεκέδες και σκουριά,
- δυνατά καθαριστικά σε μορφή σκόνης ή παχύρρευστου υγρού,
- καθαριστικά που περιέχουν διαλύτες,
- απορρυπαντικά πλυντηρίων πιάτων
- σπρέι φούρνου και γκριλ,
- καθαριστικά για τζάμια
- σκληρές βούρτσες και σφουγγάρια, (π.χ. σφουγγάρια για κατσαρόλες) ή χρησιμοποιημένα σφουγγάρια στα οποία υπάρχουν ακόμα υπολείμματα από δυνατά καθαριστικά,
- ειδικά σφουγγαράκια σε σχήμα γόμας που «σβήνουν» τη βρωμιά χωρίς νερό και σαπούνι

Καθαρισμός κεραμικής επιφάνειας

 Ζημιές λόγω μυτερών αντικειμένων.

Η μονωτική ταινία μεταξύ της εστίας και του πάγκου εργασίας μπορεί να υποστεί ζημιές.

Η μονωτική ταινία μεταξύ της κεραμικής επιφάνειας και του πλαισίου μπορεί να υποστεί ζημιά.

Μη χρησιμοποιείτε για τον καθαρισμό μυτερά αντικείμενα.

Μη χρησιμοποιείτε για τον καθαρισμό υγρό πλύσης πιάτων στο χέρι, γιατί με αυτόν τον τρόπο δεν αφαιρούνται όλες οι βρωμιές και τα υπολείμματα. Δημιουργείται ένα αόρατο φιλμ που αλλοιώνει το χρώμα της κεραμικής επιφάνειας. Αυτές οι χρωματικές αλλοιώσεις δεν αποκαθίστανται.


Γι' αυτό καθαρίζετε την κεραμική επιφάνεια τακτικά με ένα ειδικό καθαριστικό κεραμικών επιφανειών.

- Αφαιρείτε όλα τα χονδρά υπολείμματα με ένα υγρό πανί και τα έντονα κολλημένα υπολείμματα με την ειδική ξύστρα.
- Στη συνέχεια καθαρίζετε την κεραμική επιφάνεια με το ειδικό καθαριστικό κεραμικών και ανοξειδωτων επιφανειών της Miele (βλέπε κεφ. «Αγορά πρόσθετων εξαρτημάτων», παράγραφος «Υλικά καθαρισμού και περιποίησης») ή με κάποιο καθαριστικό κεραμικών επιφανειών του εμπορίου και με χαρτί κουζίνας ή με ένα καθαρό πανί. Μην απλώνετε το καθαριστικό στις καυτές εστίες, γιατί μπορεί να δημιουργηθούν λεκέδες. Λάβετε υπόψη σας τα στοιχεία του κατασκευαστή του καθαριστικού.
- Αφαιρείτε όλα τα υπολείμματα καθαριστικού με ένα υγρό πανί και στη συνέχεια στεγνώνετε την κεραμική επιφάνεια.

Σε κάποια επόμενη διαδικασία μαγειρέματος τα υπολείμματα αυτά θα καούν και θα προκαλέσουν βλάβη στην κεραμική επιφάνεια. Προσέχετε, ώστε να αφαιρέσετε όλα τα υπολείμματα.

- Αφαιρείτε **λεκέδες** από άλατα, νερό και υπολείμματα αλουμινίου (μεταλλικοί ιριδίζοντες λεκέδες) αφαιρούνται εύκολα με το ειδικό καθαριστικό κεραμικών και ανοξειδωτων επιφανειών.

Καθαρισμός και περιποίηση

 Κίνδυνος εγκαύματος από τις καυτές εστίες.

Κατά τη διάρκεια της διαδικασίας μαγειρέματος οι εστίες είναι καυτές.

Φορέστε γάντια φούρνου, πριν αφαιρέσετε υπολείμματα από ζάχαρη, πλαστικό ή αλουμινόχαρτο με μια ξύστρα για κεραμικό γυαλί από την καυτή κεραμική επιφάνεια.

- Αν πέσει **ζάχαρη, πλαστικό ή αλουμινόχαρτο** πάνω στην καυτή κεραμική επιφάνεια, διακόπτετε αμέσως τη λειτουργία των εστιών.
- Αφαιρείτε **άμεσα** και εντελώς αυτά τα υλικά από τις εστίες, ενώ είναι ακόμη ζεστά, με την ειδική ξύστρα κεραμικών επιφανειών.
- Καθαρίζετε ακόμη μια φορά την κεραμική επιφάνεια, όταν αυτή κρυώσει, όπως περιγράφηκε πριν.

Τι πρέπει να κάνετε, όταν...

Τις περισσότερες απλές βλάβες ή ανωμαλίες που μπορεί να παρουσιαστούν κατά την καθημερινή χρήση, μπορείτε να τις αντιμετωπίσετε μόνοι σας. Σε πολλές περιπτώσεις εξοικονομείτε χρόνο και χρήμα, επειδή δεν χρειάζεται να καλέσετε το Miele Service.

Οι επόμενοι πίνακες μπορεί να σας βοηθήσουν να εντοπίσετε την αιτία μιας βλάβης ή ανωμαλίας και να την αποκαταστήσετε.

Πρόβλημα	Αιτία και διόρθωση
Δεν μπορείτε να θέσετε σε λειτουργία τη συσκευή ή τις εστίες.	Η εστία δεν έχει ρεύμα. <ul style="list-style-type: none">■ Ελέγχετε, αν έχει πέσει η γενική ασφάλεια στον ηλεκτρικό πίνακα. Καλείτε τον ηλεκτρολόγο ή το Miele Service (για την ελάχιστη ισχύ ασφάλειας βλέπε πινακίδα τύπου).
	Πιθανόν να υπάρχει κάποια τεχνική βλάβη. <ul style="list-style-type: none">■ Αποσυνδέετε τη συσκευή για περίπου 1 λεπτό από το ηλεκτρικό δίκτυο, ως εξής<ul style="list-style-type: none">– κλείνετε τον διακόπτη της αντίστοιχης ασφάλειας και αφαιρείτε εντελώς τη βιδωτή ασφάλεια ή– απενεργοποιείτε τον διακόπτη-FI (διακόπτης προστασίας διαρροής ρεύματος).■ Σε περίπτωση που και πάλι δεν μπορείτε να θέσετε σε λειτουργία τη συσκευή, αφού ξαναενεργοποιήσετε ή ξαναβιδώσετε την ασφάλεια ή τον διακόπτη-FI, ζητήστε τη βοήθεια ενός ηλεκτρολόγου ή επικοινωνήστε με το Miele Service.
Κατά τη λειτουργία της καινούργιας συσκευής δημιουργείται οσμή και ατμός.	Τα μεταλλικά εξαρτήματα προστατεύονται με ένα υλικό περιποίησης. Όταν η συσκευή τίθεται για πρώτη φορά σε λειτουργία, δημιουργούνται οσμές και ενδεχομένως ατμός. Η οσμή αυτή και πιθανόν η παρουσία ατμών δεν έχουν καμία σχέση με λανθασμένη σύνδεση ή βλάβη της συσκευής και δεν είναι βλαβερά για την υγεία.
Μόλις τεθεί σε λειτουργία η συσκευή, εμφανίζεται για μερικά δευτερόλεπτα στην ένδειξη του χρονομέτρου το LC.	Το κλείδωμα λειτουργίας ή κλείδωμα συσκευής είναι ενεργοποιημένο. <ul style="list-style-type: none">■ Απενεργοποιείτε τη κλείδωμα λειτουργίας ή κλείδωμα συσκευής (βλέπε κεφ. «Συστήματα ασφαλείας», παράγραφος «Κλείδωμα λειτουργίας / Κλείδωμα συσκευής»).

Τι πρέπει να κάνετε, όταν...

Πρόβλημα	Αιτία και διόρθωση
Στην ένδειξη χρονομέτρου αναβοσβήνει το F και η εστία τίθεται εκτός λειτουργίας αυτόματα.	Ένα ή περισσότερα πλήκτρα αφής είναι καλυμμένα, π.χ. από την επαφή με τα δάχτυλα, από τροφές που έχουν ξεχειλίσει κατά το μαγείρεμα και έχουν πέσει πάνω στα πλήκτρα ή από διάφορα αντικείμενα που έχετε ακουμπήσει πάνω τους. <ul style="list-style-type: none"> ■ Απομακρύνετε τη βρωμιά ή αντικείμενα (βλέπε κεφ. «Συστήματα ασφαλείας» ενότητα «Αυτόματη απενεργοποίηση συσκευής»).
Μόλις τεθεί σε λειτουργία η συσκευή, εμφανίζεται πολύ σύντομα στην ένδειξη του χρονομέτρου το dE . Οι εστίες δεν γίνονται καυτές.	Η συσκευή βρίσκεται στη λειτουργία Demo. <ul style="list-style-type: none"> ■ Αγγίζετε ταυτόχρονα τα πλήκτρα αφής 0 και 2, μέχρι στην ένδειξη χρονομέτρου να αναβοσβήνει το dE εναλλάξ με το BF.
Μια εστία σταματά αυτόματα να λειτουργεί.	Η διάρκεια λειτουργίας ήταν πολύ μεγάλη. <ul style="list-style-type: none"> ■ Θέτετε την εστία εκ νέου σε λειτουργία (βλέπε κεφ. «Συστήματα ασφαλείας» ενότητα «Αυτόματη απενεργοποίηση συσκευής»).
Κατά τη λειτουργία της αυτόματης προθέρμανσης το περιεχόμενο του σκεύους μαγειρέματος δεν βράζει.	Ζεσταίνετε μεγάλες ποσότητες τροφής. <ul style="list-style-type: none"> ■ Ξεκινάτε το βρασμό στη μέγιστη βαθμίδα ισχύος και στη συνέχεια μειώνετε τη βαθμίδα με το χέρι.
	Το σκεύος μαγειρέματος δεν μεταφέρει επαρκώς τη θερμότητα. <ul style="list-style-type: none"> ■ Χρησιμοποιείτε ένα άλλο σκεύος που μεταφέρει επαρκώς τη θερμότητα.
Το περιεχόμενο του σκεύους μαγειρέματος μόλις που βράζει ή δε βράζει καθόλου.	Το σκεύος μαγειρέματος δεν μεταφέρει επαρκώς τη θερμότητα. <ul style="list-style-type: none"> ■ Χρησιμοποιείτε ένα άλλο σκεύος που μεταφέρει επαρκώς τη θερμότητα.
	Η κατσαρόλα είναι σε σχέση με τη ζώνη μαγειρέματος πολύ μεγάλη. <ul style="list-style-type: none"> ■ Να χρησιμοποιείτε μία μικρότερη κατσαρόλα.
	Η δεύτερη επιφάνεια της εστίας της ζώνης μαγειρέματος δύο επιφανειών ή η ζώνη ψησίματος δεν είναι ενεργοποιημένη. <ul style="list-style-type: none"> ■ Ενεργοποιείτε τη δεύτερη επιφάνεια της εστίας.

Τι πρέπει να κάνετε, όταν...

Πρόβλημα	Αιτία και διόρθωση
Η θέρμανση μιας εστίας τίθεται σε λειτουργία και εκτός λειτουργίας.	Αυτός ο «συγχρονισμός» της θέρμανσης είναι κανονικός. Ο συγχρονισμός προκύπτει από την ηλεκτρονική ρύθμιση της απόδοσης θέρμανσης (βλέπε κεφ. «Λειτουργία των εστιών»). Αν η θέρμανση συγχρονίζεται στη μέγιστη βαθμίδα ισχύος έχει ενεργοποιηθεί η προστασία από υπερθέρμανση (βλ. κεφ. «Συστήματα ασφαλείας», ενότητα «Προστασία από υπερθέρμανση»).
Μια ή περισσότερες ενδείξεις υπολοίπου θερμότητας αναβοσβήνουν.	Έγινε διακοπή ρεύματος κατά τη διάρκεια της λειτουργίας ή ενώ υπήρχε υπόλοιπο θερμότητας.

Πρόσθετα εξαρτήματα

Ανάλογα με το μοντέλο της συσκευής η Miele προσφέρει μια πλούσια γκάμα προϊόντων, όπως πρόσθετα εξαρτήματα και υλικά καθαρισμού και φροντίδας.

Αυτά τα προϊόντα μπορείτε να τα προμηθευτείτε εύκολα και από το ηλεκτρονικό κατάστημα της Miele στη διεύθυνση: www.miele-shop.gr.

Τα προϊόντα αυτά μπορείτε να τα προμηθευτείτε από το τμήμα ανταλλακτικών της Miele (βλέπε στο τέλος αυτών των οδηγιών χρήσης) και από τα καταστήματα πώλησης προϊόντων Miele.

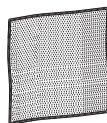
Υλικά καθαρισμού και περιποίησης

Καθαριστικό για κεραμικές εστίες και ανοξείδωτες επιφάνειες 250 ml



Για την αφαίρεση των δύσκολων λεκέδων, των λεκέδων από άλατα και των υπολειμμάτων αλουμινίου.

Πανί καθαρισμού από μικροϊνα



Για τον καθαρισμό δακτυλικών αποτυπωμάτων και εύκολων λεκέδων

Επικοινωνία σε περίπτωση βλάβης

Για να επισκευαστούν οι βλάβες στη συσκευή σας, τις οποίες δεν μπορείτε να διορθώσετε μόνοι σας, απευθυνθείτε π.χ. στο κατάστημα από το οποίο αγοράσατε τη συσκευή ή στο Miele Service.

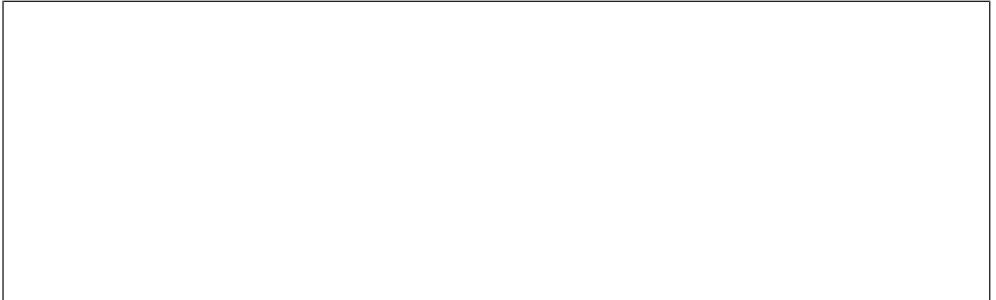
Μπορείτε να επικοινωνήσετε με το Miele Service μέσω διαδικτύου στην παρακάτω ιστοσελίδα www.miele.com/service.

Στην τελευταία σελίδα του παρόντος βιβλίου, θα βρείτε τα τηλέφωνα με τα οποία μπορείτε να επικοινωνήσετε για θέματα Service.

Όταν πρόκειται να καλέσετε το Miele Service, θα χρειαστεί να αναφέρετε τον τύπο και τον αριθμό της παραγωγής (αριθμός παραγωγής/αριθμός κατασκευής SN). Τα δύο αυτά στοιχεία βρίσκονται στην πινακίδα τύπου.

Πινακίδα τύπου

Στον χώρο αυτό κολλάτε τη συνοδευτική πινακίδα τύπου. Προσέχετε, ώστε ο τύπος της συσκευής να συμφωνεί με τον τύπο που αναφέρεται στο εξώφυλλο αυτών των οδηγιών χρήσης.



Εγγύηση

Ο χρόνος εγγύησης της συσκευής είναι 2 χρόνια.

Περισσότερες πληροφορίες για τους όρους εγγύησης θα βρείτε στο συνοδευτικό έντυπο εγγύησης.

Υποδείξεις ασφαλείας για τον εντοιχισμό



Ζημιές λόγω λανθασμένης τοποθέτησης.

Λόγω λανθασμένης τοποθέτησης μπορεί να υποστεί ζημιές η εστία.

Να τοποθετείτε την εστία μόνο από καταρτισμένο τεχνικό.



Κίνδυνος ηλεκτροπληξίας λόγω τάσης δικτύου.

Λόγω λανθασμένης σύνδεσης στο ηλεκτρικό δίκτυο μπορεί να προκληθεί ηλεκτροπληξία.

Η σύνδεση της εστίας στο ηλεκτρικό δίκτυο να πραγματοποιείται μόνο από καταρτισμένο τεχνικό.



Ζημιές από αντικείμενα που πέφτουν.

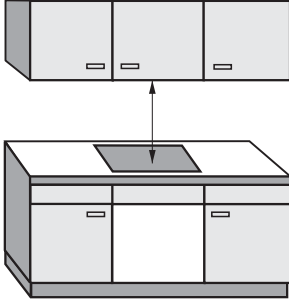
Κατά την τοποθέτηση πάνω ντουλαπιών ή ενός απορροφητήρα μπορεί να προκληθούν ζημιές στην εστία.

Να τοποθετείτε την εστία αφού έχετε τοποθετήσει τα πάνω ντουλάπια και τον απορροφητήρα.

- ▶ Η τοποθέτηση του καπλαμά στον πάγκο εργασίας πρέπει να γίνει με θερμοανθεκτική κόλλα (100°C), για να μην παραμορφωθεί η επιφάνειά του και ξεκολλήσει. Τα αρμοκάλυπτρα πάγκου πρέπει να είναι από θερμοανθεκτικό υλικό.
- ▶ Η εστία δεν επιτρέπεται να τοποθετείται πάνω από ψυγεία, πλυντήρια πιάτων, πλυντήρια ρούχων και στεγνωτήρια.
- ▶ Εξασφαλίστε ότι το καλώδιο που συνδέει τις εστίες με το ηλεκτρικό δίκτυο μετά τον εντοιχισμό δεν αγγίζεται.
- ▶ Το καλώδιο σύνδεσης μετά την τοποθέτηση της συσκευής δεν επιτρέπεται να έρχεται σε επαφή με κινούμενα μέρη της κουζίνας (π.χ. με ένα συρτάρι) και δεν επιτρέπεται να ασκείται σε αυτό πίεση από άλλα μηχανήματα
- ▶ Διατηρείτε τις αποστάσεις ασφαλείας που αναφέρονται στις επόμενες σελίδες.

Αποστάσεις ασφαλείας

Απόσταση ασφαλείας πάνω από την εστία



Μεταξύ της εστίας και ενός απορροφητήρα που τοποθετείται από πάνω πρέπει να τηρείται η απόσταση ασφαλείας που συνιστάται από τον κατασκευαστή.

Αν πάνω από την εστία έχουν τοποθετηθεί εύφλεκτα υλικά (π.χ. κρεμάστρες από εύφλεκτο υλικό), τότε η ελάχιστη απόσταση ασφαλείας που πρέπει να τηρείται είναι 600 χιλστ.

Να τηρείτε τη μέγιστη απαιτούμενη απόσταση ασφαλείας, όταν κάτω από έναν απορροφητήρα είναι τοποθετημένες διάφορες συσκευές, για τις οποίες δίνονται διαφορετικές αποστάσεις ασφαλείας.

Εγκατάσταση

Απόσταση ασφαλείας στα πλαϊνά / στο πίσω μέρος της συσκευής

Κατά προτίμηση θα πρέπει η εστία να εντοιχίζεται με πολύ χώρο δεξιά και αριστερά.

Στην πίσω πλευρά της εστίας θα πρέπει να τηρείται η παρακάτω αναφερόμενη ελάχιστη απόσταση ασφαλείας ① από το ψηλό ντουλάπι ή τον τοίχο.

Στη μία πλευρά της εστίας (δεξιά ή αριστερά) πρέπει να τηρείται η παρακάτω αναφερόμενη ελάχιστη απόσταση ②, ③ από ένα ψηλό ντουλάπι ή τοίχο και στην απέναντι πλευρά μία ελάχιστη απόσταση 300 χιλστ.

① ελάχιστη απόσταση **πίσω** από το άνοιγμα του πάγκου εργασίας έως την πίσω άκρη του πάγκου εργασίας: 50 χιλστ.

③ ελάχιστη απόσταση **δεξιά** από το άνοιγμα του πάγκου εργασίας σε σχέση με ένα γειτονικό ντουλάπι (π.χ. κολονάτο ντουλάπι) ή σε σχέση με έναν τοίχο:

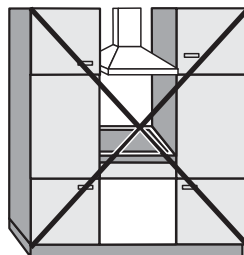
50 χιλστ. KM 6522/6527

70 χιλστ. KM 6520/6521

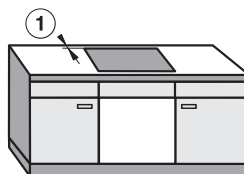
③ ελάχιστη απόσταση **αριστερά** από το άνοιγμα του πάγκου εργασίας σε σχέση με ένα γειτονικό ντουλάπι (π.χ. κολονάτο ντουλάπι) ή σε σχέση με έναν τοίχο:

50 χιλστ. KM 6520/6521/6522

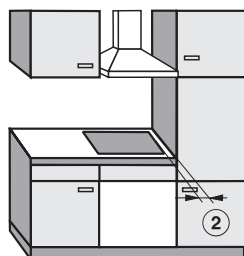
70 χιλστ. KM 6527



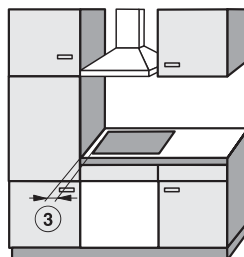
Απαγορεύεται



Συνιστάται



Δεν συνιστάται



Δεν συνιστάται

Ενδιάμεσο ράφι

Η τοποθέτηση ενδιάμεσου ραφίου κάτω από τη συσκευή δεν είναι απαραίτητη, αλλά επιτρέπεται.

Αν τοποθετηθεί κάτω από τη συσκευή ψευδοδάπεδο, η απόσταση μεταξύ του πάνω άκρου του πάγκου εργασίας και του πάνω άκρου του ψευδοδαπέδου πρέπει να ανέρχεται στα 110 χιλστ. τουλάχιστον.

Για την τοποθέτηση του ηλεκτρικού καλωδίου της συσκευής απαιτείται στο πίσω μέρος άνοιγμα 10 χιλστ. Αν η συσκευή έχει εξωτερικό κιβώτιο σύνδεσης με το ηλεκτρικό δίκτυο, πρέπει το άνοιγμα να ανέρχεται στα 30 χιλστ. τουλάχιστον.

Εγκατάσταση

Απόσταση ασφαλείας σε περίπτωση κάλυψης τοίχου

Αν τοποθετηθεί κάλυψη τοίχου, πρέπει να τηρηθεί ανάμεσα στο άνοιγμα πάγκου εργασίας και στην κάλυψη μια ελάχιστη απόσταση ασφαλείας, επειδή οι υψηλές θερμοκρασίες αλλοιώνουν και καταστρέφουν τα υλικά.

Αν η κάλυψη τοίχου είναι από εύφλεκτο υλικό (π.χ. ξύλο) πρέπει η ελάχιστη απόσταση ασφαλείας ⑤ ανάμεσα στο άνοιγμα πάγκου εργασίας και στην κάλυψη τοίχου να είναι 50 χιλστ.

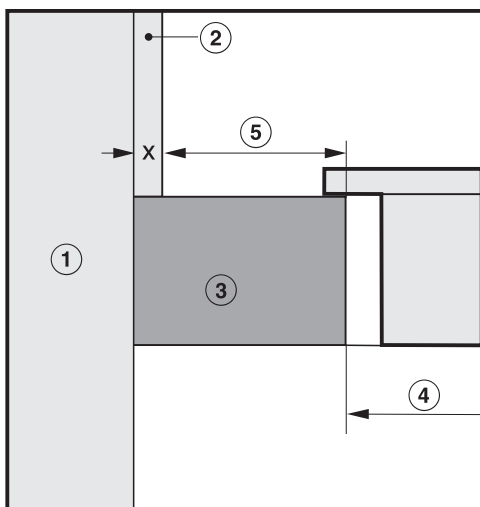
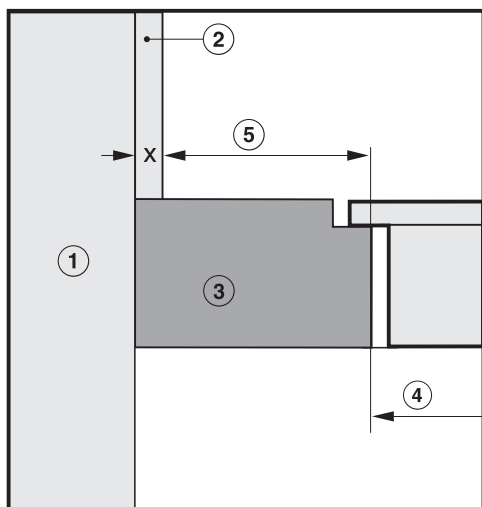
Αν το υλικό δεν είναι εύφλεκτο (π.χ. μέταλλο, γρανίτης, πλακάκια) τότε η ελάχιστη απόσταση ασφαλείας ⑤ ανάμεσα στο άνοιγμα του πάγκου εργασίας και στην κάλυψη τοίχου πρέπει να είναι 50 χιλστ. μείον το πάχος της κάλυψης τοίχου.

Παράδειγμα: πάχος κάλυψης τοίχου 15 χιλστ.

50 χιλστ. - 15 χιλστ. = 35 χιλστ. ελάχιστη απόσταση ασφαλείας.

Εστίες με επίπεδο περιμετρικό πλαίσιο

Εστίες με υπερυψωμένο πλαίσιο

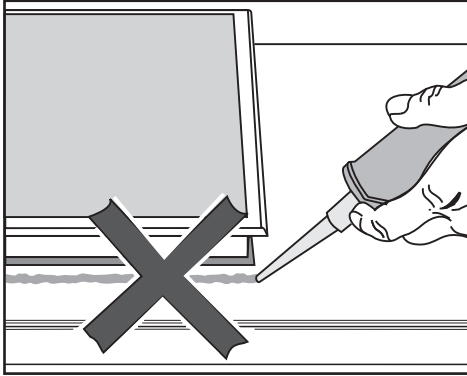


- ① Τοίχος
- ② Κάλυψη τοίχου διάσταση x = πάχος κάλυψης τοίχου
- ③ Πάγκος εργασίας
- ④ Άνοιγμα κοπής στον πάγκο εργασίας
- ⑤ Ελάχιστη απόσταση ασφαλείας σε **εύφλεκτο υλικό** 50 χιλστ.
σε μη εύφλεκτο υλικό 50 χιλστ. - διάσταση x

Υποδείξεις για τον εντοιχισμό

Εντοιχισμός από πάνω

Μόνωση μεταξύ συσκευής και πάγκου εργασίας



⚠ Ζημιές λόγω λανθασμένης τοποθέτησης.

Η εστία και η επιφάνεια εργασίας μπορούν να υποστούν ζημιά σε περίπτωση ενδεχόμενης αφαίρεσης της εστίας, αν έχετε στεγανοποιήσει την εστία με μονωτικό υλικό.

Μην χρησιμοποιείτε μονωτικά υλικά μεταξύ εστίας και πάγκου εργασίας.

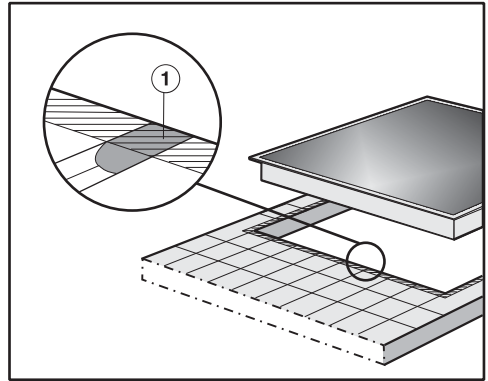
Το στεγανοποιητικό κάτω από το άκρο της εστίας διασφαλίζει επαρκή μόνωση στον πάγκο εργασίας.

Μονωτική ταινία

Αν η εστία σε περίπτωση επισκευής ξεμονταριστεί, μπορεί η μονωτική ταινία που βρίσκεται κάτω από το περιθώριο της εστίας να πάθει ζημιά.

Αντικαθιστάτε τη μονωτική ταινία πάντα πριν ξαναμοντάρετε την εστία.

Πάγκος εργασίας από πλακάκια



Τα σημεία ένωσης ① και η γραμμωτή περιοχή στην επιφάνεια που πρόκειται να τοποθετηθεί το κάτω τμήμα της συσκευής πρέπει να είναι λεία και ευθυγραμμισμένα, για να εφαρμόσει ομοίμορφα το πλαίσιο και για να είναι εξασφαλισμένη η απαραίτητη στεγανότητα ανάμεσα στη μόνωση κάτω από το πλαίσιο του πάνω τμήματος της συσκευής και στον πάγκο εργασίας.

Εγκατάσταση

Χωνευτός εντοιχισμός

Ο χωνευτός εντοιχισμός είναι δυνατός μόνο σε πάγκους εργασίας από φυσική πέτρα (γρανίτης, μάρμαρο), μασίφ ξύλο και πλακάκια. Οι εστίες που επισημαίνονται με αντίστοιχη υπόδειξη είναι κατάλληλες και για τον εντοιχισμό σε πάγκους εργασίας από γυαλί. Για εντοιχισμό σε πάγκους εργασίας από άλλα υλικά, ρωτήστε τον εκάστοτε κατασκευαστή αν ο πάγκος είναι κατάλληλος για χωνευτό εντοιχισμό εστίας.

Το ελεύθερο πλάτος του ντουλαπιού εντοιχισμού πρέπει να είναι τουλάχιστον το ίδιο με το εσωτερικό άνοιγμα του πάγκου εργασίας (βλέπε κεφ. «Εγκατάσταση», ενότητα «Διαστάσεις για χωνευτό εντοιχισμό»), έτσι ώστε η εστία μετά τον εντοιχισμό να είναι ελεύθερα προσβάσιμη από το κάτω μέρος, και το κάτω τμήμα της να μπορεί να αφαιρεθεί για λόγους συντήρησης. Αν η εστία μετά τον εντοιχισμό της δεν είναι ελεύθερα προσβάσιμη από το κάτω μέρος, τότε θα πρέπει να αφαιρεθεί το μονωτικό υλικό αρμών, ώστε να μπορεί να αφαιρεθεί και η εστία.

Πάγκοι εργασίας από φυσική πέτρα

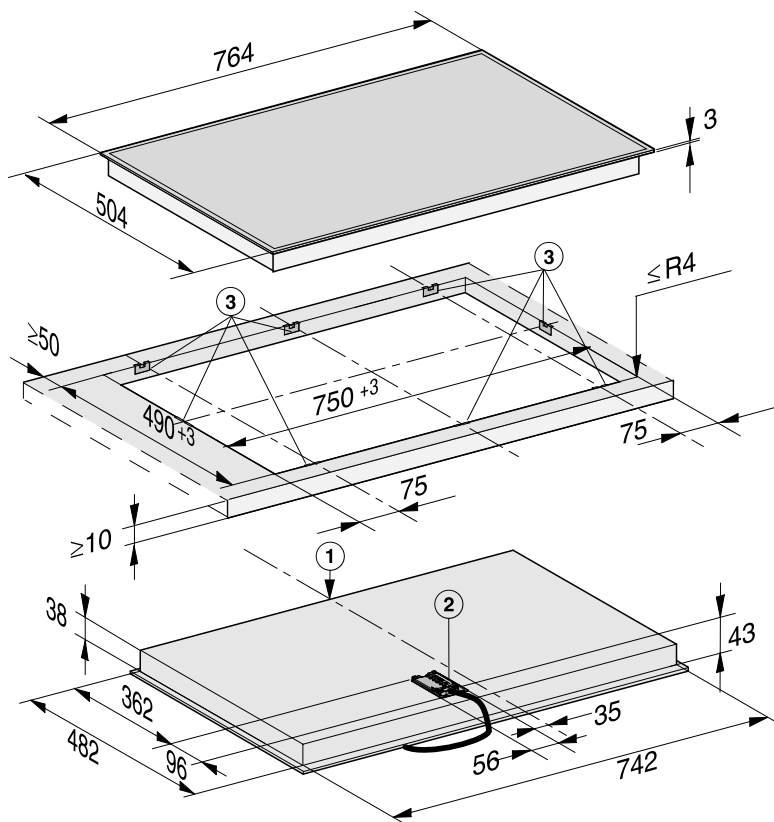
Η εστία τοποθετείται απευθείας στο άνοιγμα.

Πάγκοι εργασίας από μασίφ ξύλο, πλακάκια, γυαλί

Η εστία στερεώνεται στο άνοιγμα κοπής με ξύλινους πήχεις. Αυτοί οι ξύλινοι πήχεις δεν παραδίδονται μαζί με τη συσκευή. Πρέπει να τους προμηθευτεί ο πελάτης.

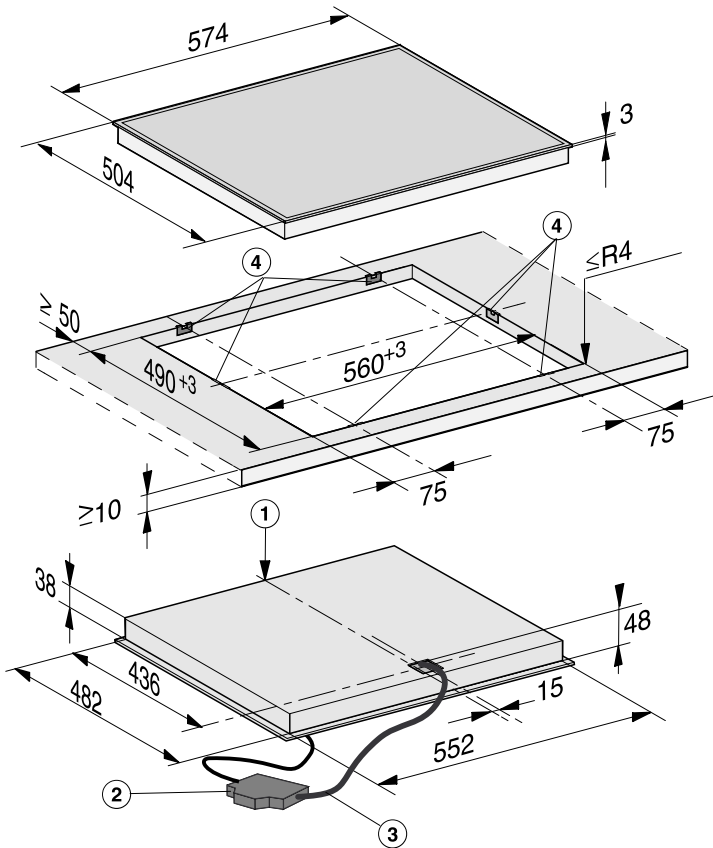
Εγκατάσταση

KM 6522 FR



- ① Μπροστά
- ② Κουτί ηλεκτρικής σύνδεσης με καλώδιο ηλεκτρικής σύνδεσης
Καλώδιο ηλεκτρικής σύνδεσης L = 1.440 mm
- ③ Συνδετικά λαμάκια

KM 6527 FR



- ① Μπροστά
- ② Κουτί ηλεκτρικής σύνδεσης με καλώδιο ηλεκτρικής σύνδεσης
Καλώδιο ηλεκτρικής σύνδεσης L = 1.440 mm
- ③ Πλεξούδα καλωδίων, L = 1.550 mm
- ④ Συνδετικά λαμάκια

Εγκατάσταση

Εντοιχισμός από πάνω

Προετοιμασία πάγκου εργασίας

- Κόψτε τον πάγκο εργασίας στο σημείο που θέλετε να δημιουργήσετε το άνοιγμα. Λάβετε υπόψη τις αποστάσεις ασφαλείας (βλέπε κεφάλαιο «Εγκατάσταση», ενότητα «Αποστάσεις ασφαλείας»).

Πάγκοι εργασίας από ξύλο

- Καλύψτε κατά μήκος τις πλευρές των ξύλινων πάγκων εργασίας με ειδικό βερνίκι, καουτσούκ σιλικόνης ή ρητίνη, για να εμποδίσετε το φούσκωμα του ξύλου από υγρασία. Το μονωτικό υλικό πρέπει να είναι ανθεκτικό στις υψηλές θερμοκρασίες.

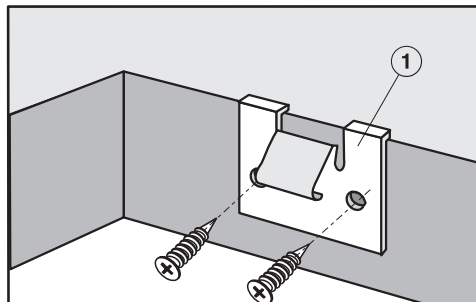
Προσέξτε, ώστε τα υλικά αυτά να μην έρθουν σε επαφή με την επιφάνεια του πάγκου εργασίας.

Η μονωτική λωρίδα φροντίζει ώστε να στέκεται σταθερά η εστία στο άνοιγμα. Το άνοιγμα ανάμεσα στο πλαίσιο και τον πάγκο εργασίας μειώνεται μετά από κάποιο χρονικό διάστημα.

Στερέωση για τα συνδετικά λαμάκια

Οι ακριβείς θέσεις που έχουν τα συνδετικά λαμάκια δίνονται στην εικόνα της εκάστοτε εστίας.

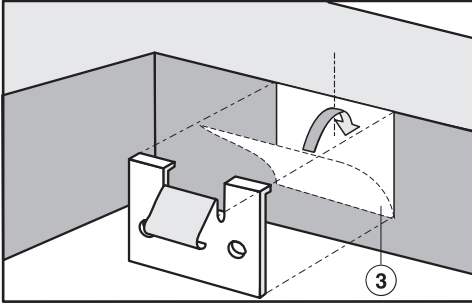
Πάγκοι εργασίας από ξύλο



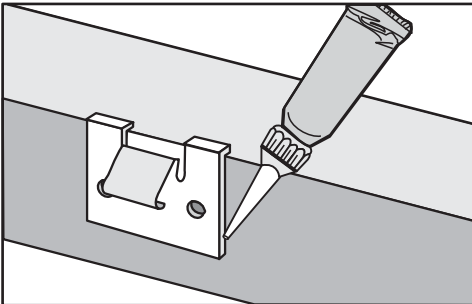
- Τοποθετήστε τα συνδετικά λαμάκια ① στις θέσεις που δίνονται στην εικόνα της εστίας στο πάνω άκρο του ανοίγματος.
- Σταθεροποιείτε τα συνδετικά λαμάκια ① με τις συνοδευτικές ξυλόβιδες 3,5x25χιλστ.

Πάγκο εργασίας από γρανίτη ή μάρμαρο

Για να στερεώσετε τα συνδετικά λαμάκια θα χρειαστείτε ισχυρή αυτοκόλλητη ταινία διπλής όψης (δεν περιλαμβάνεται στη συσκευασία).



- Κολλήστε την αυτοκόλλητη ταινία ③ στις θέσεις που δίνονται στην εικόνα της εστίας στο πάνω άκρο του ανοίγματος.
- Τοποθετείτε τα συνδετικά λαμάκια στην πάνω άκρη του ανοίγματος πάγκου και τα πιέζετε καλά.



- Κολλάτε επιπλέον με σιλικόνη τα πλαϊνά και το κάτω άκρο από τα συνδετικά λαμάκια.

Τοποθέτηση συσκευής

- Περνάτε το ηλεκτρικό καλώδιο της συσκευής μέσα από το άνοιγμα του πάγκου προς τα κάτω.
- Τοποθετείτε την εστία ελεύθερη στο άνοιγμα του πάγκου εργασίας.
- Πιέστε την εστία με τα δύο χέρια στην άκρη ομοιόμορφα προς τα κάτω, μέχρι να αισθανθείτε ότι έχει ασφαλίσει στη θέση της. Προσέχετε, ώστε η φλάντζα να ακουμπάει πάνω στον πάγκο, για να διασφαλίζεται η αποτελεσματικότητα της μόνωσης στον πάγκο εργασίας.

Αν κατά τον εντοιχισμό η μόνωση στις γωνίες δεν στρώνει σωστά πάνω στον πάγκο εργασίας, τότε μπορείτε με το κατάλληλο πριόνι να διορθώσετε προσεκτικά την ακτίνα γωνίας ($\leq R4$).

Μην χρησιμοποιείτε σε καμιά περίπτωση πρόσθετο μονωτικό υλικό στη συσκευή (π.χ. σιλικόνη)!

- Συνδέετε την εστία στο ηλεκτρικό δίκτυο.
- Ελέγχετε τη λειτουργία της συσκευής.

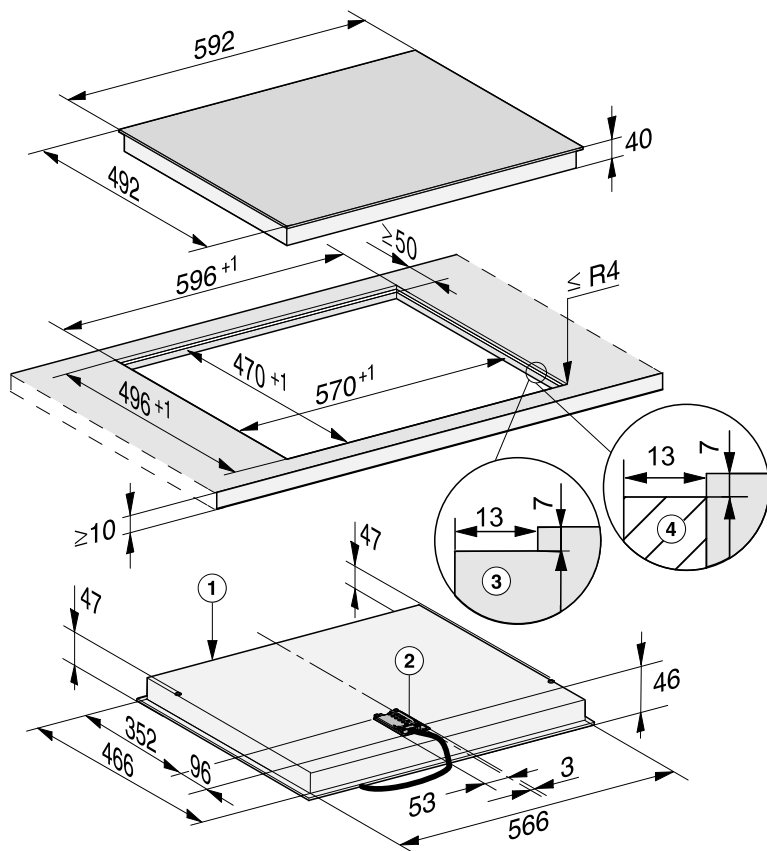
Η εστία μπορεί να ανασηκωθεί και να βγει μόνο με ένα ειδικό εργαλείο.

Εγκατάσταση

Διαστάσεις εντοιχισμού – χωνευτά

Όλες οι διαστάσεις δίνονται σε χιλιοστά.

KM 6520 FL




- ① Μπροστά
- ② Κουτί ηλεκτρικής σύνδεσης με καλώδιο ηλεκτρικής σύνδεσης
Καλώδιο ηλεκτρικής σύνδεσης L = 1.440 mm
- ③ Κλιμακωτή εγκοπή σε πάγκους εργασίας από γρανίτη ή μάρμαρο
- ④ Ξύλινος πήγης 13 χιλστ. (εξάρτημα που δεν παραδίδεται μαζί με τη συσκευή)

Χωνευτός εντοιχισμός

- Κόψτε τον πάγκο εργασίας στο σημείο που θέλετε να δημιουργήσετε το άνοιγμα. Λάβετε υπόψη τις αποστάσεις ασφαλείας (βλ. κεφάλαιο «Εγκατάσταση», ενότητα «Αποστάσεις ασφαλείας»).
- Πάγκοι εργασίας από μασίφ ξύλο/πλακάκια/γυαλί:
Στερεώστε τους ξύλινους πήχεις 7 mm κάτω από την πάνω άκρη του πάγκου εργασίας (βλέπε εικόνα στο κεφ. «Εγκατάσταση», ενότητα «Διαστάσεις εντοιχισμού – Χωνευτός εντοιχισμός»).
- Περάστε το καλώδιο ηλεκτρικής σύνδεσης της εστίας μέσα από το άνοιγμα του πάγκου εργασίας προς τα κάτω.
- Τοποθετήστε την εστία στο άνοιγμα και κεντράρετέ την.

Ο αρμός ανάμεσα στην υαλοκεραμική επιφάνεια και στον πάγκο εργασίας πρέπει να έχει πλάτος τουλάχιστον 2 mm. Ο αρμός είναι απαραίτητος για να μπορεί να μονωθεί η εστία.

- Συνδέστε την εστία στο ηλεκτρικό δίκτυο.
- Ελέγξτε τη λειτουργία της εστίας.
- Γεμίστε τον αρμό ανάμεσα στην εστία και τον πάγκο εργασίας με ένα σιλικονούχο υλικό μόνωσης αρμών, ανθεκτικό στις υψηλές θερμοκρασίες (τουλάχιστον 160°C).


 Ζημιές λόγω ακατάλληλου μονωτικού υλικού αρμών.

Αν το μονωτικό υλικό αρμών είναι ακατάλληλο, μπορεί να προκληθεί ζημιά στη φυσική πέτρα.

Για φυσική πέτρα και πλακάκια από φυσική πέτρα χρησιμοποιήστε αποκλειστικά και μόνο σιλικονούχο μονωτικό υλικό αρμών κατάλληλο για φυσική πέτρα. Λάβετε υπόψη σας τις οδηγίες του κατασκευαστή.

Εγκατάσταση

Ηλεκτρική σύνδεση

 Ζημιές λόγω λανθασμένης σύνδεσης.

Αν η εγκατάσταση, οι επισκευές και η συντήρηση δεν γίνουν από ειδικευμένους τεχνικούς, μπορεί να δημιουργηθούν σημαντικοί κίνδυνοι για το χειριστή.

Η εταιρεία Miele δεν ευθύνεται για βλάβες που μπορεί να προκύψουν εξαιτίας λανθασμένων εργασιών εγκατάστασης, συντήρησης ή επισκευής ή από έλλειψη ή διακοπή γείωσης κατά την εγκατάσταση (π.χ. ηλεκτροπληξία).

Η σύνδεση της εστίας στο ηλεκτρικό δίκτυο να πραγματοποιείται μόνο από καταρτισμένο τεχνικό.

Ο εξειδικευμένος ηλεκτρολόγος πρέπει να γνωρίζει καλά και να ακολουθεί προσεκτικά τους ισχύοντες κανονισμούς ασφαλείας και τους πρόσθετους κανονισμούς της τοπικής εταιρείας παροχής ηλεκτρικής ενέργειας.

Μετά τον εντοιχισμό, πρέπει να είναι εγγυημένη η προστασία σε κάθε άγγιγμα μερών της συσκευής, από τα οποία περνάει ηλεκτρικό ρεύμα!

Συνολική ισχύς

βλέπε πινακίδα τύπου

Στοιχεία σύνδεσης

Τα απαιτούμενα στοιχεία σύνδεσης θα τα βρείτε στην πινακίδα τύπου της συσκευής. Αυτά τα στοιχεία πρέπει να συμφωνούν με εκείνα του ηλεκτρικού σας δικτύου.

Από το ηλεκτρολογικό σχέδιο ενημερώνετε για τις δυνατότητες σύνδεσης.


Διακόπτης προστασίας διαρροών

Για μεγαλύτερη ασφάλεια το σωματείο VDE (Αυστρία: ÖVE) συιστά να τοποθετείται στην παροχή ρεύματος της συσκευής ένας διακόπτης προστασίας από διαρροή ρεύματος (FI), με ανοχή διέγερσης 30 mA.

Διατάξεις αποσύνδεσης

Πρέπει να έχετε προβλέψει τη δυνατότητα να αποσυνδέεται η συσκευή από όλους τους πόλους από το ηλεκτρικό δίκτυο με τη βοήθεια διατάξεων αποσύνδεσης. Όταν η συσκευή είναι απενεργοποιημένη, πρέπει να υπάρχει στους διακόπτες διάκενο επαφής τουλάχιστον 3 mm. Οι διατάξεις αποσύνδεσης είναι συστήματα προστασίας από υπερφόρτιση και διακόπτες προστασίας.

Αποσύνδεση της συσκευής από το ηλεκτρικό δίκτυο

 Κίνδυνος ηλεκτροπληξίας λόγω τάσης δικτύου.

Κατά τις εργασίες επιδιόρθωσης και/ή συντήρησης μπορεί η επανενεργοποίηση της τάσης δικτύου να προκαλέσει ηλεκτροπληξία.

Μετά το διαχωρισμό πρέπει να ασφαλίσετε το δίκτυο έναντι πιθανής επαναλειτουργίας.

Αν θέλετε να διαχωρίσετε το κύκλωμα ρεύματος της συσκευής από το δίκτυο, κάνετε τους εξής χειρισμούς στο δίκτυο διανομής, ανάλογα με την εγκατάσταση:

Βιδωτές ασφάλειες

- Αφαιρείτε εντελώς τις ασφάλειες από τις βιδωτές θήκες.

Αυτόματες βιδωτές ασφάλειες

- Πιέζετε το πλήκτρο ελέγχου (κόκκινο), μέχρι να πεταχτεί προς τα έξω το μεσαίο πλήκτρο (μαύρο).

Ενσωματωμένες αυτόματες ασφάλειες

- (προστατευτικός διακόπτης καλωδίου, τουλάχισ. τύπου B ή C!): Ρυθμίζετε το μοχλό από τη θέση 1 (λειτουργία) στη θέση 0 (διακοπή).

Διακόπτης-FI

- (διακόπτης προστασίας από διαρροή ρεύματος): Ρυθμίζετε τον κεντρικό διακόπτη από τη θέση 1 (λειτουργία) στη θέση 0 (διακοπή) ή πιέζετε το πλήκτρο ελέγχου.

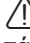
Καλώδιο ηλεκτρικής σύνδεσης

Για τη σύνδεση της συσκευής πρέπει να χρησιμοποιήσετε καλώδιο τύπου H 05 VV-F (με μόνωση PVC), με την κατάλληλη διατομή και να ακολουθήσετε προσεκτικά το ηλεκτρολογικό σχέδιο.

Από το ηλεκτρολογικό σχέδιο ενημερώνεστε για τις δυνατότητες σύνδεσης.

Από την πινακίδα τύπου ενημερώνεστε για την απαραίτητη τάση και τιμή σύνδεσης για τη συσκευή σας.

Αλλαγή του καλωδίου σύνδεσης

 Κίνδυνος ηλεκτροπληξίας λόγω τάσης δικτύου.

Λόγω λανθασμένης σύνδεσης μπορεί να προκληθεί ηλεκτροπληξία.

Να αντικαθιστάτε το καλώδιο σύνδεσης μόνο από καταρτισμένο και εξειδικευμένο ηλεκτρολόγο.

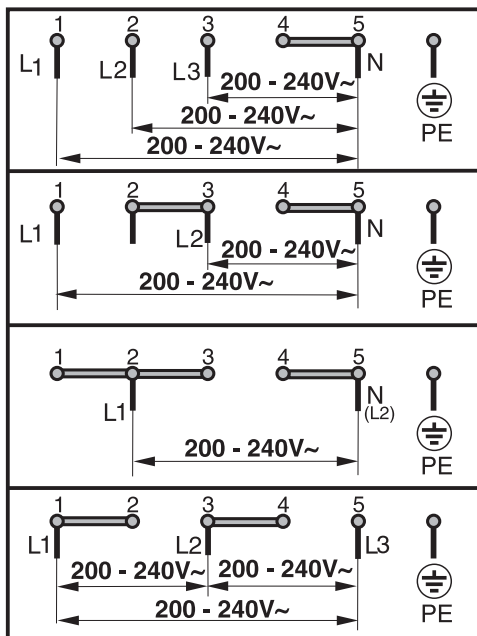
Κατά την αντικατάσταση του καλωδίου σύνδεσης να χρησιμοποιείτε αποκλειστικά τον τύπο καλωδίου H 05 VV-F με κατάλληλη διατομή. Μπορείτε να προμηθευτείτε το καλώδιο σύνδεσης από τον κατασκευαστή ή το Miele Service.

Εγκατάσταση

Ηλεκτρολογικό σχέδιο

Δεν επιτρέπονται όλοι οι τρόποι σύνδεσης στον χώρο εγκατάστασης.

Λάβετε υπόψη τους κατά τόπο κανονισμούς καθώς και τους πρόσθετους κανονισμούς της τοπικής εταιρείας παροχής ηλεκτρικής ενέργειας.



Η Miele συνιστά:

Εγκαταστήστε κατάλληλες προστατευτικές διατάξεις (επιτηρητές, σταθεροποιητές τάσης, συστήματα αδιάλειπτης τροφοδότησης ισχύος κ.λπ.) στην εσωτερική ηλεκτρική σας εγκατάσταση, ώστε να προλαμβάνεται η πρόκληση ζημιών ή η εμφάνιση ανωμαλιών στη λειτουργία των συσκευών σας.

Τεχνικά χαρακτηριστικά προϊόντος

Παρακάτω επισυνάπτονται τα τεχνικά χαρακτηριστικά προϊόντος των μοντέλων που περιγράφονται σε αυτές τις οδηγίες χρήσης και τοποθέτησης.

Πληροφορίες σχετικά με ηλεκτρικές εστίες οικιακής χρήσης

σύμφωνα με κανονισμό (ΕΕ) Αρ. 66/2014

MIELE	
Όνομασία μοντέλου/χαρακτηριστικό μοντέλου	KM 6520
Αριθμός εστιών και/ή επιφανειών μαγειρέματος	4
Σε κυκλικές εστίες: διάμετρος των επιφανειών/εστιών που χρησιμοποιούνται Σε μη κυκλικές εστίες ή επιφάνειες: μήκος/πλάτος των επιφανειών/εστιών L/W που χρησιμοποιούνται	1. = Ø 180 mm 2. = Ø 160 mm 3. = Ø 120 / Ø 210 mm 4. = Ø 145 mm 5. = 6. =
Κατανάλωση ρεύματος ανάλογα με την εστία ή την επιφάνεια ανάλογα με τα κιλά (EC _{electric cooking})	1. = 190,9 Wh/kg 2. = 175,9 Wh/kg 3. = 187,7 Wh/kg 4. = 190,2 Wh/kg
Κατανάλωση ρεύματος της εστίας ανά κιλό (EC _{ηλεκτρικού θαλάμου})	186,2 Wh/kg

Πληροφορίες σχετικά με ηλεκτρικές εστίες οικιακής χρήσης

σύμφωνα με κανονισμό (ΕΕ) Αρ. 66/2014

MIELE	
Όνομασία μοντέλου/χαρακτηριστικό μοντέλου	KM 6522
Αριθμός εστιών και/ή επιφανειών μαγειρέματος	4
Σε κυκλικές εστίες: διάμετρος των επιφανειών/εστιών που χρησιμοποιούνται Σε μη κυκλικές εστίες ή επιφάνειες: μήκος/πλάτος των επιφανειών/εστιών L/W που χρησιμοποιούνται	1. = Ø 120 / Ø 210 mm 2. = Ø 145 mm 3. = Ø 170 / 170x265 mm 4. = Ø 180 mm 5. = 6. =
Κατανάλωση ρεύματος ανάλογα με την εστία ή την επιφάνεια ανάλογα με τα κιλά (EC _{electric cooking})	1. = 188,6 Wh/kg 2. = 190,3 Wh/kg 3. = 174,9 Wh/kg 4. = 179,5 Wh/kg
Κατανάλωση ρεύματος της εστίας ανά κιλό (EC _{ηλεκτρικού θαλάμου})	183,3 Wh/kg

Τεχνικά χαρακτηριστικά προϊόντος

Πληροφορίες σχετικά με ηλεκτρικές εστίες οικιακής χρήσης

σύμφωνα με κανονισμό (ΕΕ) Αρ. 66/2014

MIELE	
Όνομασία μοντέλου/χαρακτηριστικό μοντέλου	KM 6527
Αριθμός εστιών και/ή επιφανειών μαγειρέματος	3
Σε κυκλικές εστίες: διάμετρος των επιφανειών/ εστιών που χρησιμοποιούνται Σε μη κυκλικές εστίες ή επιφάνειες: μήκος/πλάτος των επιφανειών/εστιών L/W που χρησιμοποιούνται	1. = Ø 145 / Ø 210 / Ø 270 mm 2. = Ø 180 mm 3. = Ø 160 mm 4. = 5. = 6. =
Κατανάλωση ρεύματος ανάλογα με την εστία ή την επιφάνεια ανάλογα με τα κιλά (EC _{electric cooking})	1. = 175,6 Wh/kg 2. = 191,1 Wh/kg 3. = 177,0 Wh/kg
Κατανάλωση ρεύματος της εστίας ανά κιλό (EC _{ηλεκτρικού θαλάμου})	181,2 Wh/kg

ΟΙΚΙΑΚΕΣ ΣΥΣΚΕΥΕΣ

Πλυντήρια-στεγνωτήρια-σιδερωτήρια ρούχων, ηλεκτρικές σκούπες, πλυντήρια πιάτων, ψυγεία, οριζόντιοι καταψύκτες, συντηρητές κρασιών, κουζίνας, εστίες ηλεκτρικές ή αερίου, απορροφητήρες κουζίνας, φούρνοι μικροκυμάτων, φούρνοι ατμού, καφετιέρες.

ΕΠΙΠΛΑ ΚΟΥΖΙΝΑΣ

Συγκροτήματα επίπλων κουζίνας
και όλοι οι τύποι εντοιχιζόμενων ηλεκτρικών συσκευών.

ΕΠΑΓΓΕΛΜΑΤΙΚΕΣ ΣΥΣΚΕΥΕΣ

Επαγγελματική φροντίδα ιματισμού: πλυντήρια-στεγνωτήρια-σιδερωτήρια. Πλυντήρια πιάτων, πλυντήρια ποτηριών, ειδικά πλυντήρια για καθαρισμό και απολύμανση ιατροτεχνολογικών προϊόντων και σκευών εργαστηρίων.

ΑΘΗΝΑ
ΚΕΝΤΡΙΚΑ ΓΡΑΦΕΙΑ – ΕΚΘΕΣΗ
Λεωφ. Μεσογείων 257
15451 Ν. Ψυχικό

801 222 4444 (αστική χρέωση πανελλαδικά)
210 679 4444 (από κινητό)

Fax: 210 679 4400
e-mail: miele@miele.gr
www.miele.gr

Υποκ/μα Κύπρου:
MIELE GALLERY
Λεωφ. Γρίβα Διγενή 46
1080 Λευκωσία

Τηλ.: (+357) 22 451 999
Service: 8000 2 999 (χωρίς χρέωση)

Fax: (+357) 22 451 909

Miele & Cie. KG
Carl-Miele-Straße 29
33332 Gütersloh
Germany

KM 6520 FR, KM 6520 FL, KM 6522 FR, KM 6527 FR