

Οδηγίες χρήσης και τοποθέτησης Εντοιχιζόμενη καφετιέρα



Διαβάστε **οπωσδήποτε** τις οδηγίες χρήσης πριν από την τοποθέτηση - σύνδεση - αρχική λειτουργία. Έτσι προστατεύετε τον εαυτό σας και αποφεύγετε βλάβες.

Προστασία περιβάλλοντος

Αξιοποίηση της συσκευασίας

Η συσκευασία προστατεύει τη συσκευή από τυχόν ζημιές κατά τη μεταφορά της. Τα υλικά συσκευασίας έχουν επιλεγεί με ειδικά κριτήρια, που υποστηρίζουν τον οικολογικό παράγοντα και την τεχνολογία ανακύκλωσης απορριμμάτων.

Αυτά τα υλικά μην τα πετάτε στα σκουπίδια, αλλά στον πιο κοντινό σας χώρο συγκέντρωσης απορριμμάτων προς ανακύκλωση.

Απόρριψη αμπούλων καθαρισμού και αφαίρεσης αλάτων

Μετά τη χρήση απορρίπτετε τις αμπούλες καθαρισμού και αφαίρεσης αλάτων της Miele στα οικιακά απορρίμματα.

Αξιοποίηση της παλιάς συσκευής

Οι ηλεκτρικές και ηλεκτρονικές συσκευές περιέχουν πολλές πολύτιμες πρώτες ύλες. Περιέχουν επίσης συγκεκριμένα υλικά, μείγματα και συστατικά στοιχεία τα οποία ήταν απαραίτητα για τη λειτουργία και την ασφάλειά τους. Στα οικιακά απορρίμματα καθώς και με ακατάλληλη μεταχείριση μπορεί ν' αποτελέσουν κίνδυνο για τη δημόσια υγεία και το περιβάλλον. Σε καμία περίπτωση μην πετάξετε την παλιά συσκευή σας μαζί με τα οικιακά απορρίμματα.




Αντί αυτού χρησιμοποιήστε τους ειδικούς χώρους αποκομιδής για την παράδοση και αξιοποίηση των ηλεκτρικών και ηλεκτρονικών συσκευών που διατίθενται από τον δήμο ή την κοινότητα, από τα εμπορικά καταστήματα ή από την εταιρεία Miele. Για το σβήσιμο οποιωνδήποτε προσωπικών σας στοιχείων που τυχόν υπάρχουν στην παλιά συσκευή που θα παραδώσετε, είστε εκ του νόμου εσείς οι ίδιοι υπεύθυνοι. Φροντίστε, ώστε μέχρι την αποκομιδή της συσκευής, να φυλάσσεται αυτή μακριά από μικρά παιδιά.

Πίνακας περιεχομένων

Προστασία περιβάλλοντος	2
Υποδείξεις ασφαλείας	7
Περιγραφή συσκευής	18
Αρχές λειτουργίας	20
Οθόνη αφής.....	20
Ενέργειες χειρισμού.....	21
Σύμβολα στην οθόνη	24
Miele@home	26
Αρχική λειτουργία	27
Πριν από την πρώτη χρήση	27
Ενεργοποίηση συσκευής για πρώτη φορά	27
Διαμόρφωση συστήματος κόκκων καφέ.....	30
Το σύστημα κόκκων	33
Αλλαγή των ρυθμίσεων για το σύστημα κόκκων καφέ (Είδος κόκκων καφέ).....	33
Μετονομασία είδους κόκκων καφέ.....	34
Αλλαγή της ταξινόμησης των δοχείων κόκκων καφέ.....	34
Γέμισμα του δοχείου νερού	35
Λειτουργία και διακοπή λειτουργίας	36
Μετατόπιση εκροής	37
Παρασκευή ροφημάτων	38
Παρασκευή ροφημάτων καφέ με ή χωρίς γάλα.....	38
Παρασκευή γάλακτος	39
Προετοιμασία ροφήματος καφέ.....	40
Διακοπή παρασκευής	40
DoubleShot.....	41
Παρασκευή 2 μερίδων ☐	41
Κανάτα καφέ	42
Τσάι.....	42
TeaTimer.....	43
Παρασκευή τσαγιού.....	44
Κανάτα τσαγιού	44
Παρασκευή ζεστού και καυτού νερού.....	45
Λειτουργία για προχωρημένους	46
Βαθμός αλέσματος	47

Πίνακας περιεχομένων

Παράμετροι	48
Ένδειξη και αλλαγή παραμέτρων	48
Ποσότητα αλέσματος	48
Θερμοκρασία βρασμού.....	48
Προφιλτράρισμα σκόνης καφέ	49
Είδος κόκκων καφέ	49
Ποσότητα ροφήματος	50
Επαναφορά ροφημάτων	51
Προφίλ	52
Δημιουργία προφίλ.....	52
Επεξεργασία των προφίλ	52
Ρύθμιση αλλαγής προφίλ	52
Προφίλ: δημιουργία/επεξεργασία ροφημάτων	53
MyMiele	54
MobileStart 	55
Ρυθμίσεις	57
Εμφάνιση και αλλαγή ρυθμίσεων	57
Γλώσσα	57
Ώρα	57
Ημερομηνία	57
Οθόνη έναρξης	57
Χρονόμετρο	58
Χρονόμετρο συσκευής.....	58
Χρονόμετρο περιποίησης.....	59
TeaTimer	59
Ένταση ήχου.....	59
Οθόνη	59
Φωτεινότητα.....	59
Χρωματικό σχήμα	59
QuickTouch	59
Φωτισμός.....	59
Πληροφορίες (εμφάνιση πληροφοριών).....	59
Πόσιμο νερό	59
Υψομετρική θέση	60

Λειτουργία Performance	60
Ecomodus	60
Coffee-Mode	60
Milk-Mode	60
Λειτουργία πάρτυ	60
Σκληρότητα νερού.....	61
Χειρισμός με τη βοήθεια αισθητήρα	62
Κλείδωμα λειτουργίας 	62
Miele@home	62
Τηλεχειρισμός	63
SuperVision	63
RemoteUpdate	64
Έκδοση λογισμικού.....	64
Νομικές πληροφορίες	64
Εκθεσιακή επίδειξη (εκθεσιακή ρύθμιση)	65
Εργοστασιακές ρυθμίσεις	65
Καθαρισμός και περιποίηση	66
Επισκόπηση των διαστημάτων καθαρισμού	66
Καθαρισμός με το χέρι ή στο πλυντήριο πιάτων	67
Ακατάλληλα καθαριστικά.....	68
Καθαρίζετε τον δίσκο περισυλλογής και το δοχείο απορριμμάτων καφέ.....	69
Καθαρισμός μεταλλικού τρυπητού δίσκου	71
Δοχείο νερού	72
Καθαρισμός κεντρικής εκροής	72
Καθαρισμός αισθητήρα περιθωρίου φλιτζανιού	74
Καθαρισμός δοχείου γάλακτος με καπάκι	75
Καθαρισμός βαλβίδας γάλακτος (καθημερινά)	76
Αφαίρεση και καθαρισμός βαλβίδας γάλακτος (μηνιαίος)	76
Καθαρισμός του δοχείου κόκκων καφέ	79
Αφαίρεση της μονάδας βρασμού και καθαρισμός στο χέρι.....	80
Καθαρισμός εσωτερικού χώρου, εσωτερικής πλευράς της πόρτας συσκευής και δίσκου νερού.....	82
Καθαρισμός πρόσοψης της συσκευής.....	83
Προγράμματα περιποίησης	84
Πλύσιμο συσκευής	84
Ξέβγαλμα σωληνώσεων γάλακτος	84
Πρόγραμμα περιποίησης καθαρισμού σωληνώσεων γάλακτος.....	84
Καθαρισμός της μονάδας βρασμού από λιπαρές ουσίες και καθαρισμός του εσωτερικού	86
Αφαίρεση αλάτων από τη συσκευή	88

Πίνακας περιεχομένων

Αυτόματος καθαρισμός και αφαίρεση αλάτων	91
Τι πρέπει να λάβετε υπόψη πριν και κατά τη διάρκεια των αυτόματων προγραμμάτων φροντίδας;	91
Αυτόματος καθαρισμός	92
Η αμπούλα καθαρισμού της Miele.....	93
Αντικατάσταση αμπούλας καθαρισμού.....	93
Αυτόματη αφαίρεση αλάτων	95
Η αμπούλα αφαίρεσης αλάτων της Miele	95
Χρονόμετρο φροντίδας	97
Διακοπή αυτόματου καθαρισμού και αφαίρεσης αλάτων.....	98
Τι πρέπει να κάνετε, όταν.....	99
Μηνύματα στην οθόνη.....	99
Απρόσμενη συμπεριφορά της καφετιέρας	103
Βλάβες κατά τον αυτόματο καθαρισμό και την αυτόματη αφαίρεση αλάτων	106
Μη ικανοποιητικό αποτέλεσμα.....	108
Service και εγγύηση.....	112
Εγγύηση.....	112
Εξαρτήματα.....	113
Εγκατάσταση.....	114
Σύνδεση μόνιμης παροχής νερού	114
Ηλεκτρική σύνδεση.....	117
Διαστάσεις εντοιχισμού.....	118
Εντοιχισμός καφετιέρας	120
Οριοθέτηση ανοίγματος πόρτας	121
Τεχνικά χαρακτηριστικά.....	123
Δήλωση πιστότητας	124
Πνευματικά δικαιώματα και άδειες	125

Αυτή η καφετιέρα ανταποκρίνεται πλήρως στις ισχύουσες προδιαγραφές ασφαλείας. Η παραβίαση της σωστής χρήσης της συσκευής είναι επικίνδυνη και για το χειριστή και για τη συσκευή.

Διαβάστε προσεκτικά τις οδηγίες χρήσης, πριν να θέσετε σε λειτουργία την καφετιέρα. Μέσα σ' αυτές υπάρχουν σημαντικές υποδείξεις για την τοποθέτηση, την ασφάλεια, τον χειρισμό και τη συντήρηση της συσκευής. Έτσι προστατεύετε τον εαυτό σας και αποφεύγετε τυχόν βλάβες στην καφετιέρα.

Σύμφωνα με τις προδιαγραφές IEC 60335-1 η εταιρεία Miele τονίζει κατηγορηματικά, ότι θα πρέπει οπωσδήποτε να διαβάσετε και να ακολουθείτε το κεφάλαιο για την τοποθέτηση της καφετιέρας καθώς και τις υποδείξεις ασφαλείας και τις προειδοποιήσεις.

Ο κατασκευαστής δεν μπορεί να θεωρηθεί υπεύθυνος για βλάβες που προκύπτουν από λανθασμένη χρήση ή μη τήρηση αυτών των υποδείξεων.

Φυλάξτε αυτές τις οδηγίες χρήσης και σε περίπτωση που η συσκευή αλλάξει ιδιοκτήτη μην παραλείψετε να του παραδώσετε και τις οδηγίες χρήσης.

Υποδείξεις ασφαλείας

Χρήση σύμφωνα με τους κανονισμούς

- ▶ Αυτή η καφετιέρα προορίζεται για οικιακή χρήση.
- ▶ Η καφετιέρα δεν πρέπει να χρησιμοποιείται σε εξωτερικούς χώρους.
- ▶ Η καφετιέρα επιτρέπεται να χρησιμοποιηθεί αποκλειστικά κάτω από υψόμετρο 2.000 μ.
- ▶ Χρησιμοποιείτε την καφετιέρα αποκλειστικά στα πλαίσια του οικιακού εξοπλισμού σας για να παρασκευάσετε ροφήματα, όπως espresso, cappuccino, latte macchiato, τσάι κ.ά. Οποιαδήποτε άλλη χρήση δεν επιτρέπεται.
- ▶ Δεν επιτρέπεται η χρήση της συσκευής από άτομα, τα οποία λόγω της ψυχικής ή διανοητικής τους κατάστασης, της έλλειψης εμπειρίας ή λόγω άγνοιας δεν είναι σε θέση να τη χειριστούν με ασφάλεια. Επιτρέπεται μόνο υπό την επιτήρηση ή τις οδηγίες ενός άλλου υπεύθυνου ατόμου.
Αυτά τα άτομα επιτρέπεται να χρησιμοποιήσουν τη συσκευή χωρίς επιτήρηση, μόνο όταν τους δοθούν οι κατάλληλες οδηγίες, ώστε να μπορούν να τη χρησιμοποιήσουν με ασφάλεια. Πρέπει να αναγνωρίζουν και να καταλαβαίνουν τους πιθανούς κινδύνους ενός λάθος χειρισμού.

Προστασία για τα παιδιά

 Κίνδυνος εγκαύματος στις εκροές.

Λάβετε υπόψη σας ότι το δέρμα των παιδιών είναι πολύ περισσότερο ευαίσθητο στις υψηλές θερμοκρασίες, απ' ό τι των ενηλίκων.

Μην αφήνετε τα μικρά παιδιά να αγγίζουν τα καυτά μέρη της καφετιέρας ή να βάζουν μέρη του σώματός τους κάτω από τις εκροές.

- ▶ Τοποθετείτε την καφετιέρα σε σημείο που δεν μπορούν να φτάσουν τα παιδιά.
 - ▶ Πρέπει να κρατάτε μακριά από την καφετιέρα παιδιά κάτω των 8 ετών, εκτός εάν βρίσκονται διαρκώς υπό την επιτήρησή σας.
 - ▶ Παιδιά άνω των 8 ετών επιτρέπεται να χρησιμοποιήσουν την καφετιέρα χωρίς επιτήρηση, μόνο όταν τους δοθούν οι κατάλληλες οδηγίες σχετικά με τη συσκευή, ώστε να μπορούν να τη χρησιμοποιήσουν με ασφάλεια.
- Τα παιδιά άνω των 8 ετών πρέπει να αναγνωρίζουν και να καταλαβαίνουν τους πιθανούς κινδύνους ενός λάθος χειρισμού.
- ▶ Επιτηρείτε πάντα τα παιδιά που παίζουν κοντά στη συσκευή και μην τα αφήνετε ποτέ να παίζουν με αυτή.
 - ▶ Τα παιδιά δεν επιτρέπεται να καθαρίζουν την καφετιέρα χωρίς επίβλεψη, εκτός εάν είναι 8 ετών ή μεγαλύτερα και επιβλέπονται.
 - ▶ Μην ξεχνάτε ότι οι καφέδες δεν είναι ροφήματα για παιδιά.
 - ▶ Κίνδυνος ασφυξίας. Τα παιδιά μπορεί κατά το παιχνίδι να τυλιχτούν στο υλικό συσκευασίας (π.χ. μεμβράνη) ή να το βάλουν στο κεφάλι τους και να πάθουν ασφυξία. Κρατάτε το υλικό συσκευασίας μακριά από τα παιδιά.

Υποδείξεις ασφαλείας

Τεχνική ασφάλεια

- ▶ Οι εργασίες τοποθέτησης ή οι επισκευές σε ηλεκτρικές συσκευές επιτρέπεται να γίνονται μόνο από εξουσιοδοτημένους τεχνικούς της Miele. Εξαιτίας λανθασμένων εργασιών τοποθέτησης ή λανθασμένων επισκευών μπορεί να προκύψουν σημαντικοί κίνδυνοι για τον χειριστή.
- ▶ Βλάβες στη συσκευή μπορεί να θέσουν σε κίνδυνο την ασφάλειά σας. Ελέγχετε τη συσκευή, πριν τον εντοιχισμό της για εξωτερικές ζημιές. Μην θέτετε ποτέ σε λειτουργία μια συσκευή με εμφανείς ζημιές.
- ▶ Πριν από τη σύνδεση της συσκευής, σιγουρευτείτε, ότι τα στοιχεία ηλεκτρικής σύνδεσης (ασφάλεια, τάση και συχνότητα), που αναγράφονται στην πινακίδα τύπου, συμφωνούν με το ηλεκτρικό σας δίκτυο.
Αυτά τα στοιχεία πρέπει οπωσδήποτε να συμφωνούν, για να μην προκληθούν βλάβες στη συσκευή. Αν έχετε αμφιβολίες, ρωτήστε έναν ηλεκτρολόγο.
- ▶ Η συσκευή αυτή σας εγγυάται ηλεκτρική ασφάλεια, εφόσον συνδεθεί με σύστημα γείωσης σύμφωνα προς τις ισχύουσες προδιαγραφές. Είναι πολύ σημαντικό, να υπάρχει αυτή η βασική προϋπόθεση ασφαλείας. Σε περίπτωση αμφιβολίας θα πρέπει να ελεγχθεί η ηλεκτρική εγκατάσταση από έναν ειδικό.
- ▶ Η αξιόπιστη και ασφαλής λειτουργία της συσκευής εξασφαλίζεται τότε μόνο, όταν αυτή είναι συνδεδεμένη στο δημόσιο ηλεκτρικό δίκτυο.
- ▶ Για τη σύνδεση της συσκευής με το ηλεκτρικό δίκτυο δεν επιτρέπεται να χρησιμοποιηθεί επέκταση καλωδίου (μπαλαντέζα) ή πολύπριζο. Η ασφάλεια της συσκευής με αυτόν τον τρόπο μειώνεται (λόγω κινδύνου υπερθέρμανσης).
- ▶ Η συσκευή αυτή δεν επιτρέπεται να τοποθετείται και να λειτουργεί σε χώρους που βρίσκονται εν κινήσει (π.χ. πλοία).

- ▶ Για λόγους ασφαλείας θέτετε τη συσκευή σε λειτουργία, μόνο μετά τον εντοιχισμό της, έτσι ώστε να μην υπάρχει κίνδυνος να αγγίξετε τα ηλεκτρικά της μέρη.
- ▶ Αν τοποθετήσετε τη συσκευή σε συνδυασμό με άλλες ηλεκτρικές συσκευές σε ντουλάπι κουζίνας, θα πρέπει να απομονώσετε το δάπεδο της συσκευής από κάτω με ένα κλειστό ενδιάμεσο ράφι (εκτός από το συνδυασμό με θερμοθάλαμο πιατικών/φαγητών).
- ▶ Χρησιμοποιείτε την καφετιέρα αποκλειστικά σε θερμοκρασίες περιβάλλοντος μεταξύ +16 °C και +38 °C.
- ▶ Πρέπει να τηρείται ένα ελάχιστο ύψος εντοιχισμού 850 χιλστ.
- ▶ Αυτή η καφετιέρα απαγορεύεται να εντοιχίζεται πίσω από μια κλειστή πρόσοψη επίπλου. Πίσω από την κλειστή πρόσοψη συγκεντρώνονται θερμότητα και υγρασία. Κατά αυτόν τον τρόπο μπορεί να προκληθούν ζημιές στη συσκευή και/ή στα έπιπλα.
- ▶ Σε εργασίες επισκευών πρέπει να αποσυνδέετε τη συσκευή από το ηλεκτρικό ρεύμα. Η συσκευή αποσυνδέεται από το ηλεκτρικό ρεύμα μόνο όταν:
 - κλείνετε τις ασφάλειες στον ηλεκτρικό πίνακα ή
 - ξεβιδώνετε και αφαιρείτε τις βιδωτές ασφάλειες από τον ηλεκτρικό πίνακα.
 - αποσυνδεθεί το καλώδιο σύνδεσης από το ηλεκτρικό δίκτυο. Να τραβάτε αποκλειστικά το βύσμα και όχι το καλώδιο σύνδεσης με το δίκτυο παροχής.
- ▶ Κάθε απαίτηση που αφορά την εγγύηση χάνεται, σε περίπτωση που η συσκευή δεν επισκευαστεί από εξουσιοδοτημένο τεχνίτη του Miele Service.
- ▶ Μόνο με γνήσια ανταλλακτικά μπορεί να εγγυηθεί η Miele ότι η συσκευή θα ανταποκρίνεται πλήρως στις προδιαγραφές ασφαλείας με τις οποίες έχει κατασκευαστεί. Διάφορα μέρη της συσκευής που έχουν υποστεί βλάβη, θα πρέπει να αντικατασταθούν μόνο από γνήσια ανταλλακτικά της εταιρείας Miele.

Υποδείξεις ασφαλείας


- ▶ Μην ανοίγετε ποτέ το περίβλημα της συσκευής. Αν αγγίξετε συνδέσεις από τις οποίες διέρχεται ηλεκτρικό ρεύμα καθώς και αν κάνετε αλλαγές στην ηλεκτρική και μηχανική κατασκευή είναι επικίνδυνο για σας και μπορεί να προκαλέσει ανωμαλίες στη λειτουργία της συσκευής.
- ▶ Σε περίπτωση μακρόχρονης απουσίας απενεργοποιείτε την καφετιέρα κλείνοντας τον διακόπτη ισχύος.
- ▶ Να χρησιμοποιείτε αποκλειστικά γνήσια αξεσουάρ Miele. Αν χρησιμοποιήσετε εξαρτήματα άλλης μάρκας, χάνετε κάθε δικαίωμα να απαιτήσετε την προστασία και τα πλεονεκτήματα που περιέχονται μέσα στην εγγύηση.

Σύνδεση μόνιμης παροχής νερού

- ▶ Μη συνδέετε την καφετιέρα σε μία σύνδεση παροχής ζεστού νερού.
- ▶ Η βαλβίδα διακοπής νερού πρέπει να είναι προσβάσιμη ακόμα και σε περίπτωση εντοιχισμού της καφετιέρας.
- ▶ Το προστατευτικό περίβλημα του σωλήνα παροχής νερού δεν επιτρέπεται να χαραχθεί ή να κοπεί.
- ▶ Το ενσωματωμένο σύστημα Waterproof της Miele προστατεύει με ασφάλεια από οποιαδήποτε ζημιά που προκαλείται από νερό, υπό τις εξής προϋποθέσεις:
 - Η καφετιέρα έχει τοποθετηθεί κανονικά (ηλεκτρική σύνδεση και σύνδεση παροχής νερού).
 - Σε περίπτωση εμφανών ζημιών η καφετιέρα επισκευάζεται άμεσα.
 - Σε περίπτωση παρατεταμένης απουσίας (π.χ. διακοπές) να κλείνετε τη βρύση.

Υποδείξεις ασφαλείας

Σωστή χρήση

 Κίνδυνος εγκαύματος στις εκροές.
Τα υγρά που βγαίνουν από τα στόμια εκροής και ο ατμός είναι καυτά.

Μην τοποθετείτε μέρη του σώματός σας κάτω από τα στόμια εκροής, όταν βγαίνει καυτός καφές, νερό ή ατμός από αυτά.

Μην αγγίζετε τα καυτά μέρη.

Τα ακροφύσια μπορεί να εκτοξεύσουν καυτό υγρό ή ατμό. Για τον λόγο αυτόν προσέχετε ώστε η κεντρική εκροή να είναι καθαρή και σωστά τοποθετημένη.

Απομακρύνετε σκεύη που βρίσκονται στον μεταλλικό τρυπητό δίσκο στην πόρτα της συσκευής, πριν να ανοίξετε την πόρτα.

Επίσης και το νερό στον δίσκο περισυλλογής μπορεί να είναι πολύ καυτό. Αδειάζετε προσεκτικά τον δίσκο περισυλλογής.

 Κίνδυνος τραυματισμού στα μάτια!

Δεν επιτρέπεται να κοιτάτε ποτέ το φωτισμό με γυμνά μάτια ή άλλον οπτικό εξοπλισμό (μεγεθυντικό φακό ή παρεμφερή εργαλεία).

- ▶ Λάβετε υπόψη τα ακόλουθα για το νερό που χρησιμοποιείτε:
 - Η ποιότητα του νερού πρέπει να ανταποκρίνεται στον κανονισμό περί πόσιμου νερού της εκάστοτε χώρας, στην οποία λειτουργεί η αυτόματη μηχανή καφέ.
 - Σε λειτουργία δοχείου νερού: Γεμίζετε το δοχείο νερού μόνο με κρύο και φρέσκο πόσιμο νερό. Το ζεστό ή καυτό νερό καθώς και άλλα υγρά μπορεί να προκαλέσουν ζημιά στην αυτόματη μηχανή καφέ.
 - Αλλάζετε καθημερινά το νερό, για να αποφύγετε έτσι την ανάπτυξη μικροβίων.
Σε λειτουργία καθαρού νερού: Αδειάζετε το δοχείο νερού μία φορά ημερησίως.
 - Μην χρησιμοποιείτε νερό το οποίο περιέχει ανθρακικό.
- ▶ Γεμίζετε τα δοχεία κόκκων καφέ αποκλειστικά με καβουρδισμένους κόκκους καφέ. Μην τοποθετείτε στα δοχεία κόκκων καφέ κόκκους καφέ που έχουν υποστεί επεξεργασία με πρόσθετα ή αλεσμένο καφέ.
- ▶ Μην βάζετε κανένα υγρό στα δοχεία κόκκων καφέ.
- ▶ Μην χρησιμοποιείτε μη επεξεργασμένο καφέ (πράσινους, μη καβουρδισμένους κόκκους καφέ) ή μείγματα καφέ, που περιέχουν μη επεξεργασμένο καφέ. Οι μη επεξεργασμένοι κόκκοι καφέ είναι πολύ σκληροί και περιέχουν και κάποιο υπόλοιπο υγρασίας. Ο μύλος της συσκευής μπορεί ήδη από το πρώτο άλεσμα να πάθει ζημιά.
- ▶ Δεν επιτρέπεται να τοποθετείτε μέσα στη συσκευή κόκκους καφέ ή άλλα ροφήματα που περιέχουν ζάχαρη, καραμέλα ή άλλα παρόμοια υλικά. Η ζάχαρη καταστρέφει τη συσκευή.
- ▶ Εάν μετά από ένα ρόφημα καφέ με καφεΐνη, χρησιμοποιήσετε κόκκους καφέ χωρίς καφεΐνη, μπορεί να υπάρχουν ακόμα κατάλοιπα των κόκκων καφέ με καφεΐνη στο μύλο ή στο θάλαμο βρασμού. Για καφέ χωρίς καφεΐνη, απορρίψτε το πρώτο ρόφημα καφέ.

Υποδείξεις ασφαλείας

- ▶ Μη χρησιμοποιείτε γάλα με πρόσθετα υλικά. Αυτά, επειδή συνήθως περιέχουν ζάχαρη, επικάθονται στα τοιχώματα των σωληνώσεων γάλακτος.
- ▶ Εάν χρησιμοποιείτε γάλα ζωικής προέλευσης να παίρνετε αποκλειστικά παστεριωμένο γάλα.
- ▶ Όταν παρασκευάζετε τσάι λάβετε υπόψη σας τις υποδείξεις του κατασκευαστή τροφίμων.
- ▶ Μην κρατάτε καυστικά μείγματα από οιοπνευματώδη κάτω από την κεντρική εκροή. Σε αυτή την περίπτωση μπορεί να πιάσουν φωτιά τα πλαστικά μέρη της καφετιέρας και να λιώσουν.
- ▶ Μην κρέμεστε από την ανοιχτή πόρτα της συσκευής ή μην την επιβαρύνετε με αντικείμενα για να μην προκληθούν ζημιές στους μεντεσέδες της καφετιέρας.
- ▶ Μην καθαρίζετε αντικείμενα με τη βοήθεια της καφετιέρας.

Καθαρισμός και περιποίηση

- ▶ Καθαρίζετε καλά την καφετιέρα και το δοχείο γάλακτος καθημερινά και ιδιαίτερα πριν από την πρώτη χρήση.
- ▶ Προσέχετε ώστε να καθαρίζετε προσεκτικά και τακτικά τα εξαρτήματα που μεταφέρουν γάλα. Το γάλα περιέχει από τη φύση του μικροοργανισμούς, οι οποίοι πολλαπλασιάζονται σε περίπτωση ανεπαρκούς καθαρισμού.
- ▶ Εάν δεν χρησιμοποιείτε την αυτόματη αφαίρεση αλάτων και τον αυτόματο καθαρισμό, πρέπει να εκτελείτε τακτικά τα προγράμματα περιποίησης για τον καθαρισμό των σωληνώσεων γάλακτος και της μονάδας βρασμού καθώς και για την αφαίρεση αλάτων. Η εταιρεία Miele δεν ευθύνεται για βλάβες που μπορεί να προκληθούν από ελλιπή καθαρισμό και/ή αφαίρεση αλάτων, από λάθος καθαριστικό ή μέσο αφαίρεσης αλάτων ή ακατάλληλες συγκεντρώσεις υλικών.

▶ Μη χρησιμοποιείτε συσκευές ατμοκαθαρισμού για το καθάρισμα. Ο ατμός που παράγεται, μπορεί να φθάσει σε μέρη της συσκευής από τα οποία διέρχεται ηλεκτρικό ρεύμα και να προκαλέσει βραχυκύκλωμα.

▶ Τα απορρίμματα καφέ ή espresso πρέπει να απορρίπτονται στα βιολογικά απόβλητα ή σε μείγμα οργανικών καταλοίπων και όχι στο σιφόνι του νεροχύτη. Γιατί έτσι μπορεί να βουλώσει.

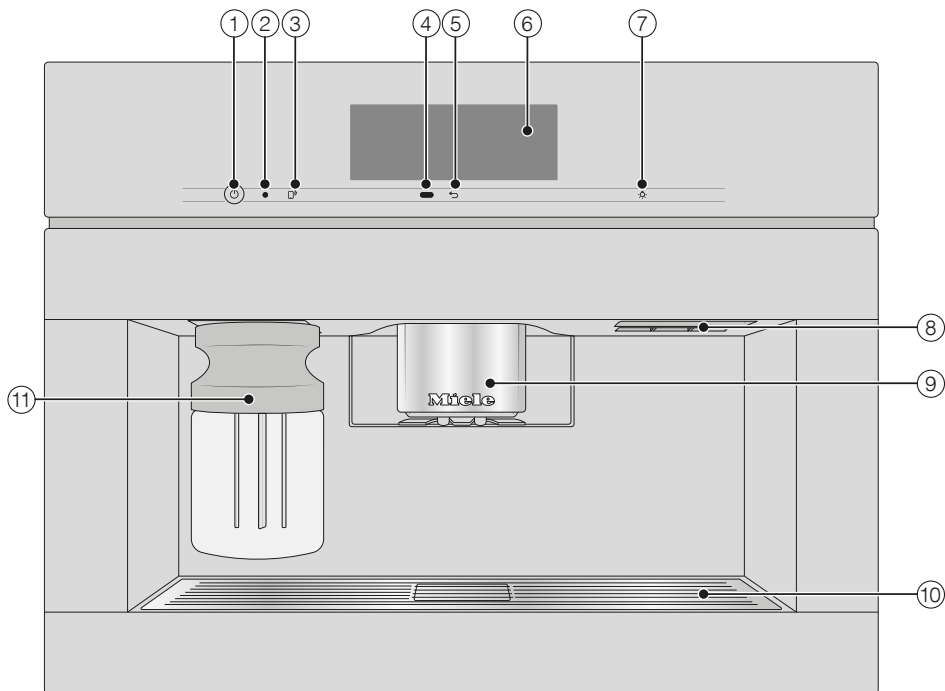
Για συσκευές με ανοξειδωτες επιφάνειες ισχύουν τα εξής:




▶ Μην κολλάτε σημειώματα, κολλητικές ταινίες ή άλλα κολλητικά μέσα πάνω στις ανοξειδωτες επιφάνειες. Η επίστρωση των ανοξειδωτων επιφανειών υπόκειται σε ζημιές από τα κολλητικά μέσα και χάνει την προστατευτική της δράση από ακαθαρσίες.

▶ Η επίστρωση των ανοξειδωτων επιφανειών είναι ευαίσθητη σε γρατσουνιές. Ακόμα και οι μαγνήτες μπορεί να προκαλέσουν γρατσουνιές.

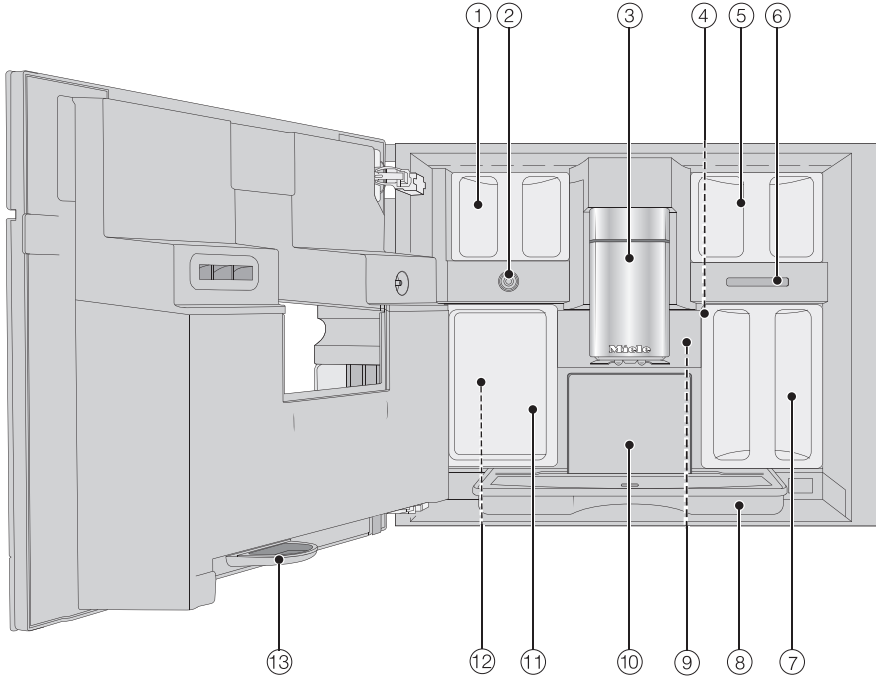
Περιγραφή συσκευής

Εξωτερική άποψη



- ① Πλήκτρο ON/OFF ①
- ② Οπτική θύρα επικοινωνίας (μόνο για το Miele Service)
- ③ Πλήκτρο αφής MobileStart 
- ④ Αισθητήρας προσέγγισης
- ⑤ Πλήκτρο αφής «πίσω» 
- ⑥ Οθόνη αφής
- ⑦ Πλήκτρο αφής «Φωτισμός» 
- ⑧ Λαβή πόρτας
- ⑨ Κεντρική εκροή με φωτισμό ρυθμιζόμενη ως προς το ύψος
- ⑩ Μεταλλικός τρυπητός δίσκος
- ⑪ Δοχείο γάλακτος

Εσωτερική άποψη



- ① Δοχείο κόκκων καφέ (Είδος Α και Είδος C)
- ② Βαλβίδα γάλακτος
- ③ Κεντρική εκροή με φωτισμό ρυθμιζόμενη ως προς το ύψος
- ④ Ρύθμιση βαθμού αλέσματος
- ⑤ Δοχείο κόκκων καφέ (Είδος Β)
- ⑥ Έξοδος εξαερισμού
- ⑦ Δοχείο νερού
- ⑧ Δίσκος περισυλλογής με καπάκι
- ⑨ Μονάδα βρασμού
- ⑩ Δοχείο απορριμμάτων καφέ
- ⑪ Δοχεία περιποίησης
- ⑫ Υποδοχές για αμπούλες καθαρισμού και αφαίρεσης αλάτων (συμπεριλαμβανομένου αντάπτορα)
- ⑬ Δίσκος νερού

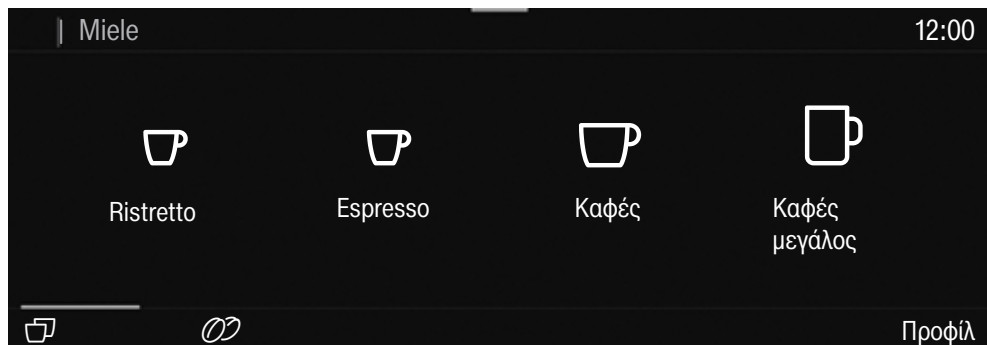
Αρχές λειτουργίας


Οθόνη αφής


Η ευαίσθητη οθόνη αφής μπορεί να γρατζουνιστεί από μυτερά ή αιχμηρά αντικείμενα, όπως π.χ. μολύβια ή στυλό.

Αγγίζετε την οθόνη αφής μόνο με τα δάχτυλα.


Η οθόνη αφής χωρίζεται σε περισσότερα τμήματα.



Στην **κεφαλίδα** εμφανίζεται αριστερά η διαδρομή μενού. Εάν αγγίξετε ένα όνομα μενού στην κεφαλίδα, τότε αλλάζει η ένδειξη στο εκάστοτε μενού. Για να μεταβείτε στην οθόνη έναρξης, αγγίζετε .

Η ώρα εμφανίζεται δεξιά στην κεφαλίδα. Επιπρόσθετα μπορούν να εμφανιστούν περαιτέρω σύμβολα, π.χ. TeaTimer .

Στο **κέντρο** θα βρείτε το τελευταίο μενού με τα σημεία του. Μπορείτε να ξεφυλλίσετε το μενού σύροντας στην οθόνη προς τα δεξιά ή προς τα αριστερά.

Στο **υποσέλιδο** εμφανίζονται ανάλογα το μενού διάφορες επιλογές χειρισμού, όπως π.χ. DoubleShot , αποθήκευση ή OK.

Ενέργειες χειρισμού

Όλες οι επιλογές που μπορείτε να επιλέξετε απεικονίζονται με λευκό ή μαύρο, ανάλογα με τη χρωματική διαβάθμιση που έχετε επιλέξει.

Κάθε άγγιγμα μιας πιθανής επιλογής χρωματίζει τα αντίστοιχα σύμβολα (λέξη και/ή σύμβολο) **πορτοκαλί**.

Επιλογή σημείου μενού

- Αγγίζετε το επιθυμητό πεδίο ή την επιθυμητή τιμή στην οθόνη αφής.

Ξεφύλλισμα

Μπορείτε να ξεφυλλίσετε προς τα αριστερά ή προς τα δεξιά.

- Σύρετε το δάκτυλο πάνω στην οθόνη. Τοποθετείτε για αυτό το δάκτυλο επάνω στην οθόνη αφής, και το κινείτε προς την επιθυμητή κατεύθυνση.

Η ράβδος στην κατώτερη περιοχή σας δείχνει τη θέση σας στο τελευταίο μενού.

Έξοδος από το επίπεδο μενού

- Πατήστε το πλήκτρο αφής \leftarrow . Ή αγγίζετε στη διαδρομή μενού το ανώτερο επίπεδο μενού.

Όσα έχετε εισάγει μέχρι τότε και δεν τα έχετε επιβεβαιώσει με το **OK**, δεν αποθηκεύονται.

Χρήσιμη συμβουλή: Εάν πατήσετε το πλήκτρο αφής \leftarrow τρεις φορές διαδοχικά, μεταβαίνετε στο μενού ροφημάτων.

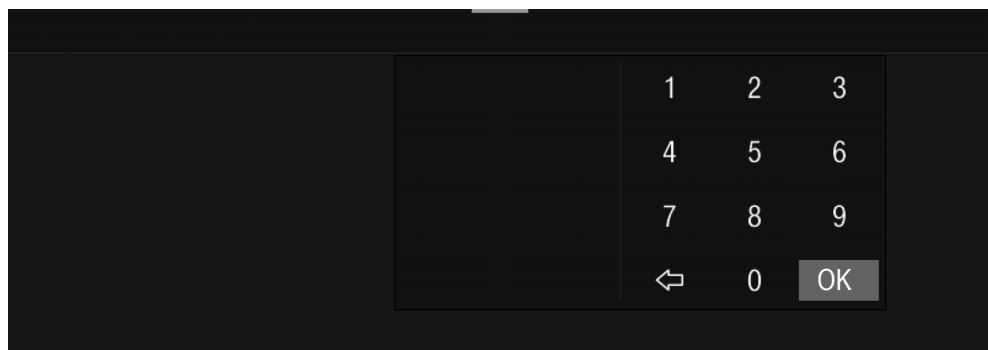
Καταχώριση αριθμών με τα κυλιόμενα ψηφία

- Σύρετε τα κυλιόμενα ψηφία προς τα πάνω ή προς τα κάτω, μέχρι να εμφανιστεί η επιθυμητή τιμή, σε πορτοκαλί χρώμα, στο κέντρο. Επιβεβαιώνετε με το **OK**.

Καταχώριση αριθμών με το αριθμητικό πληκτρολόγιο

- Αγγίζετε την πορτοκαλί τιμή στο κέντρο, μέχρι να εμφανιστεί το αριθμητικό πληκτρολόγιο.

Αρχές λειτουργίας



- Επιλέγετε την επιθυμητή τιμή: Μόλις καταχωρήσετε μία ισχύουσα τιμή, τότε το **OK** εμφανίζεται σε πράσινο φόντο. Με το βέλος ⇐ διαγράφετε το τελευταίο ψηφίο που έχετε εισάγει.
- Επιβεβαιώνετε με το **OK**.

Εισαγωγή ονόματος

Καταχωρίζετε γράμματα μέσω ενός πληκτρολογίου. Επιλέγετε ένα σύντομο και σαφές όνομα.

- Αγγίζετε τους επιθυμητούς χαρακτήρες ή τα επιθυμητά σύμβολα.

Χρήσιμη συμβουλή: Με το βέλος ⇐ διαγράφετε το σύμβολο που καταχωρίσατε τελευταίο.

- Αγγίζετε το αποθήκευση.

Προβολή μενού περιβάλλοντος

Μπορείτε σε μερικά μενού να προβάλλετε ένα μενού περιβάλλοντος, π.χ. για να διαμορφώσετε ροφήματα.

- Αγγίζετε για παράδειγμα ένα όνομα ροφήματος για τόσο μέχρι να ανοίξει το μενού περιβάλλοντος.
- Αγγίζετε την οθόνη αφής εκτός του παραθύρου μενού, για να κλείσετε το μενού περιβάλλοντος.

Μετακίνηση εγγραφών

Μπορείτε να αλλάξετε τη σειρά των εγγραφών στο μενού ροφημάτων, στο Προφίλ και στο MyMiele.

- Αγγίζετε μία εγγραφή για τόσο μέχρι να εμφανιστεί το μενού περιβάλλοντος.
- Επιλέγετε το Μετατόπιση.

Γύρω από την εγγραφή εμφανίζεται ένα πορτοκαλί πλαίσιο.

- Αγγίζετε τη μαρκαρισμένη εγγραφή και κρατάτε το δάκτυλο πάνω στην οθόνη. Μετακινείτε την εγγραφή στην επιθυμητή θέση.

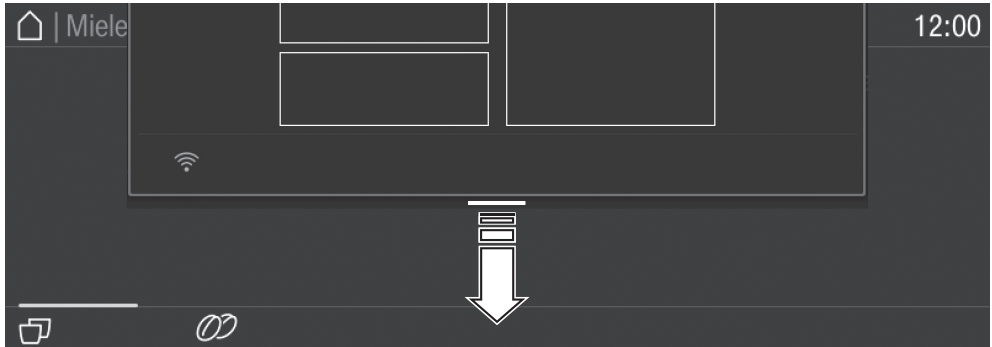
Βοήθεια

Σε επιλεγμένες λειτουργίες υπάρχει μια θεματική βοήθεια. Στην κάτω γραμμή εμφανίζεται Βοήθεια.

- Αγγίζετε Βοήθεια, για να εμφανίζονται οι υποδείξεις με εικόνες και κείμενο.
- Αγγίζετε κλείσιμο, για να επιστρέψετε στο προηγούμενο μενού.

Πτυσσόμενο μενού

Στο πτυσσόμενο μενού θα βρείτε π.χ. τη σχηματική απεικόνιση των δοχείων κόκκων καφέ και τη λειτ προχωρημ.



- Αγγίζετε το επάνω άκρο της οθόνης στην πορτοκαλί γραμμή και σύρετε το δάκτυλο στην οθόνη προς τα κάτω.











Οι ενεργές ρυθμίσεις μαρκάρονται πορτοκαλί.

- Για να κλείσετε το πτυσσόμενο μενού, αγγίζετε την οθόνη αφής εκτός του παραθύρου μενού ή μετακινείτε το πτυσσόμενου μενού προς τα πάνω.

Αρχές λειτουργίας

Σύμβολα στην οθόνη

Επιπρόσθετα στο κείμενο, στην οθόνη εμφανίζονται σύμβολα, π.χ. σύμβολα για τα διάφορα ροφήματα. Μερικά σύμβολα επεξηγούνται εδώ.

Σύμβολο	Επεξήγηση
	Το σύμβολο επισημαίνει πληροφορίες και υποδείξεις για τον χειρισμό. Αν χρειάζεται, επιβεβαιώνετε τα μηνύματα με το OK.
	Το σύμβολο χαρακτηρίζει το μενού «Ρυθμίσεις» και το σημείο μενού «Γλώσσα».
	Το σύμβολο εμφανίζεται όταν ενεργοποιηθεί το κλειδωμα λειτουργίας. Ο χειρισμός είναι κλειδωμένος.
	Το σύμβολο και η επιθυμητή ώρα ενεργοποίησης εμφανίζονται στην οθόνη 23:59 ώρες, όταν είναι ενεργοποιημένα το χρονόμετρο ενεργό στις (πμ) και η ένδειξη ώρας (βλ. κεφάλαιο «Ρυθμίσεις», ενότητα «Χρονόμετρο»).
	Το σύμβολο εμφανίζεται στην οθόνη κατά τη διάρκεια του προγράμματος περιποίησης Καθαρισμός σωληνώσεων γάλακτος και κατά τον αυτόματο καθαρισμό. (Το σύμβολο υπάρχει επίσης πάνω στο δοχείο νερού: Γεμίστε νερό μέχρι αυτή τη σήμανση).
	Το σύμβολο εμφανίζεται κατά τη διάρκεια της αφαίρεσης αλάτων. (Επίσης υπάρχει το σύμβολο στο δοχείο νερού: Γεμίστε νερό μέχρι αυτή τη σήμανση.)
	Σε περίπτωση που προκύψει βλάβη, εμφανίζεται το σύμβολο και ο κωδικός βλάβης.
	Εάν το Miele@home είναι ενεργοποιημένο για την καφετιέρα, τότε στην οθόνη εμφανίζεται η σύνδεση WLAN με αυτά τα σύμβολα. Ταυτόχρονα τα σύμβολα δείχνουν την ένταση της σύνδεσης WLAN σε διαβαθμίσεις από δυνατό μέχρι μη συνδεδεμένο.
	Το σύμβολο «Τηλεχειρισμός» εμφανίζεται όταν το Miele@home έχει διαμορφωθεί για την καφετιέρα και έχει επιλεγθεί η ρύθμιση τηλεχειρισμός ενεργό.
	Το σύμβολο «SuperVision» εμφανίζεται όταν το Miele@home έχει διαμορφωθεί για την καφετιέρα και έχει επιλεγθεί η ρύθμιση SuperVision ένδειξη SuperVision ενεργό.

Η καφετιέρα σας είναι εξοπλισμένη με μια ενσωματωμένη μονάδα WLAN.

Για τη χρήση χρειάζεστε τα εξής:

- ένα δίκτυο WLAN
- την εφαρμογή Miele@mobile
- έναν λογαριασμό χρήστη στη Miele. Μπορείτε να δημιουργήσετε τον λογαριασμό χρήστη μέσω της εφαρμογής Miele@mobile.

Η εφαρμογή Miele@mobile σας καθοδηγεί κατά τη σύνδεση ανάμεσα στην καφετιέρα και στο οικιακό δίκτυο WLAN.

Αφού ενσωματώσετε την καφετιέρα στο δίκτυό σας WLAN, μπορείτε να διεξάγετε με την εφαρμογή για παράδειγμα τις ακόλουθες ενέργειες:

- Ζήτηση πληροφοριών για την κατάσταση λειτουργίας της καφετιέρας σας
- Αλλαγή των ρυθμίσεων της καφετιέρας σας
- Τηλεχειρισμό της καφετιέρας σας

Με τη σύνδεση της καφετιέρας στο δίκτυό σας WLAN, αυξάνεται η κατανάλωση ρεύματος, ακόμη και όταν η καφετιέρα είναι εκτός λειτουργίας.

Εξασφαλίστε, ότι στον χώρο τοποθέτησης της καφετιέρας σας είναι διαθέσιμο το σήμα του δικτύου σας WLAN με αρκετά δυνατό σήμα.

Διαθεσιμότητα σύνδεσης WLAN

Η σύνδεση WLAN μοιράζεται μια περιοχή συχνότητας με άλλες συσκευές, π.χ. με συσκευή μικροκυμάτων, με τηλεκατευθυνόμενα παιχνίδια). Έτσι μπορεί να προκύψουν παροδικές ή ολοκληρωτικές ανωμαλίες σύνδεσης. Γι' αυτό το λόγο δεν μπορούν να είναι εγγυημένα σταθερά διαθέσιμες οι προσφερόμενες λειτουργίες.

Διαθεσιμότητα Miele@home

Η χρήση της εφαρμογής Miele@mobile εξαρτάται από τη διαθεσιμότητα της υπηρεσίας Miele@home στη χώρα σας.

Η υπηρεσία Miele@home δεν είναι διαθέσιμη σε όλες τις χώρες.

Πληροφορίες σχετικά με τη διαθεσιμότητα θα βρείτε στην ιστοσελίδα www.miele.com.

Εφαρμογή Miele@mobile

Μπορείτε να κατεβάσετε δωρεάν την εφαρμογή Miele@mobile από το Apple App Store® ή από το Google Play Store™.



Πριν από την πρώτη χρήση

- Συνδέετε την καφετιέρα στο δίκτυο παροχής νερού και στο ηλεκτρικό δίκτυο.
- Εντοιχίζετε την καφετιέρα.
- Αφαιρείτε τα φυλλάδια υποδείξεων που τυχόν υπάρχουν στη συσκευή.
- Αφαιρείτε την προστατευτική μεμβράνη από τον μεταλλικό τρυπητό δίσκο.

Πριν βάλετε στην καφετιέρα κόκκους καφέ και φτιάξετε ροφήματα, την καθαρίζετε πολύ καλά (βλ. κεφάλαιο «Καθαρισμός και περιποίηση»).

- Καθαρίζετε την καφετιέρα (βλέπε κεφ. «Καθαρισμός και περιποίηση»).

Για την αρχική θέση σε λειτουργία έχετε έτοιμα από τα παραδοτέα τα εξής:

- Αμπούλα καθαρισμού της Miele
- Αμπούλα αφαίρεσης αλάτων της Miele

Ενεργοποίηση συσκευής για πρώτη φορά

- Αγγίζετε το πλήκτρο λειτουργία/ διακοπή ①.

Επιλογή γλώσσας οθόνης

- Επιλέξετε την επιθυμητή γλώσσα οθόνης.

Ενδεχομένως να σας ζητηθεί επίσης η τοποθεσία σας.

Η επιλογή της τοποθεσίας καθορίζει την ένδειξη ώρας, π.χ. σε 12ωρη ή 24ωρη μορφή, ή την απεικόνιση μονάδων και παρεμφερών.

Διαμόρφωση δικτύωσης (Miele@home)

Μπορείτε να συνδέσετε την καφετιέρα σας με το οικιακό δίκτυο WLAN.

Κατά την αρχική θέση σε λειτουργία εμφανίζεται στην οθόνη Ρύθμιση Miele@home;

Χρήσιμη συμβουλή: Μπορείτε να διαμορφώσετε το Miele@home για την καφετιέρα σας και σε μεταγενέστερη χρονική στιγμή. Επιλέγετε τότε παράληψη.

- Ελέγχετε, αν είναι αρκετά ισχυρό το σήμα WLAN στον χώρο τοποθέτησης της καφετιέρας σας.
- Αγγίζετε το **συνέχεια**.
- Επιλέγετε την επιθυμητή μέθοδο σύνδεσης.
- Ακολουθείτε τις οδηγίες στην οθόνη της καφετιέρας και στην εφαρμογή Miele@mobile.

Στην οθόνη εμφανίζεται Η σύνδεση δημιουργήθηκε επιτυχώς.

- Αγγίζετε **συνέχεια**, για να συνεχίσετε με την αρχική θέση σε λειτουργία.

Ρύθμιση ημερομηνίας

- Ρυθμίζετε την τρέχουσα ημερομηνία και αγγίζετε **OK**.

Ρύθμιση ώρας

- Ρυθμίστε την τρέχουσα ώρα και πατήστε **OK**.

Αρχική λειτουργία

Εάν η αυτόματη μηχανή καφέ είναι συνδεδεμένη σε δίκτυο WLAN και στην εφαρμογή Miele@mobile, τότε η ώρα συγχρονίζεται βάσει της ρύθμισης τοποθεσίας στην εφαρμογή Miele@mobile.

Ρύθμιση σκληρότητας νερού

Η αρμόδια υπηρεσία παροχής νερού μπορεί να σας ενημερώσει για την τοπική σκληρότητα νερού.

Περισσότερες πληροφορίες για τη ρύθμιση της σκληρότητας νερού θα βρείτε στο κεφάλαιο «Ρυθμίσεις», ενότητα «Σκληρότητα νερού».

- Ρυθμίζετε την τοπική σκληρότητα νερού (σε °dH) και επιβεβαιώνετε με OK.

Επιλογή της παροχής νερού (μόνιμη παροχή νερού)

Η καφετιέρα προορίζεται για τη λειτουργία με σύνδεση μόνιμης παροχής νερού. Μπορείτε να επιλέξετε από τις παρακάτω δυνατότητες παροχής νερού:

- **ενεργό:** Το δοχείο νερού γεμίζει αυτόματα μέσω της σύνδεσης μόνιμης παροχής πόσιμου νερού.
 - **μη ενεργό:** Πρέπει να γεμίσετε το δοχείο νερού χειροκίνητα. Στην οθόνη εμφανίζεται τότε ένα αντίστοιχο μήνυμα.
- Επιλέγετε την επιθυμητή επιλογή.

Διαμόρφωση αυτόματου καθαρισμού και αφαίρεσης αλάτων

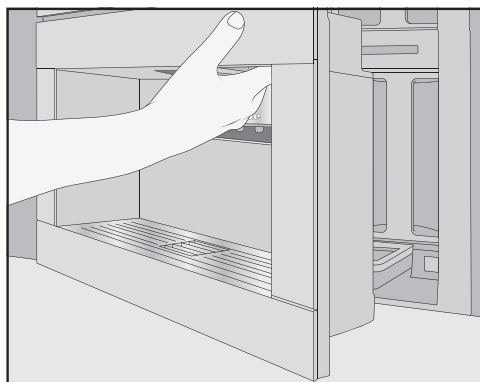
Στην οθόνη εμφανίζονται πληροφορίες για τον αυτόματο καθαρισμό και την αυτόματη αφαίρεση αλάτων.

- Επιβεβαιώστε με OK.

Χρήσιμη συμβουλή: Πατήστε Βοήθεια για να εμφανιστούν στην οθόνη οδηγίες συνοδευόμενες από εικόνες.

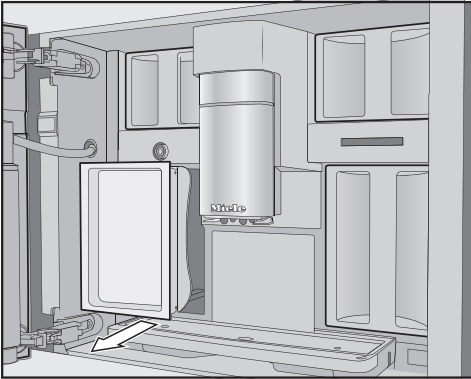
Χρήση της αμπούλας καθαρισμού

Τώρα σας ζητείται να χρησιμοποιήσετε την αμπούλα καθαρισμού.

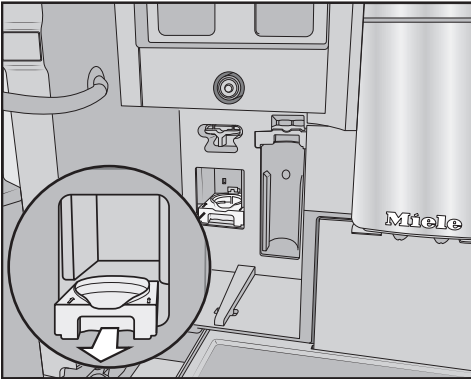


- Ανοίξτε την πόρτα του αυτόματου μηχανήματος καφέ.

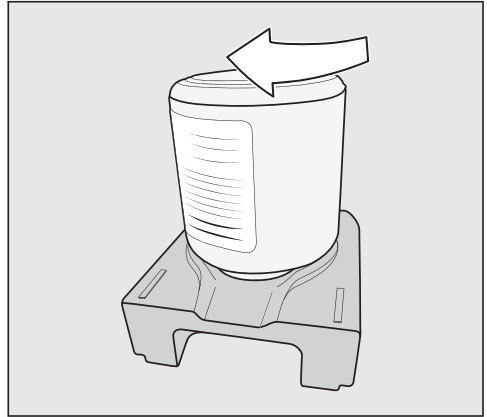
Αρχική λειτουργία



- Αφαιρέστε το σκεύος φροντίδας αριστερά.



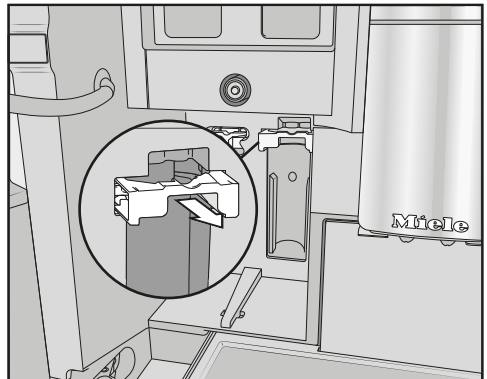
- Τραβήξτε την υποδοχή της αμπούλας καθαρισμού προς τα εμπρός και αφαιρέστε την υποδοχή.
- Βγάλτε την αμπούλα καθαρισμού από τη συσκευασία και ξεβιδώστε το βιδωτό καπάκι. Το καπάκι δεν σας είναι πλέον απαραίτητο.



- Βιδώστε την αμπούλα καθαρισμού ανάποδα στην υποδοχή.
- Σπρώξτε την υποδοχή με την αμπούλα στην αυτόματη μηχανή καφέ μέχρι να ακούσετε την υποδοχή να ασφαλίζει.

Τοποθέτηση της αμπούλας αφαίρεσης αλάτων

- Βγάλτε την αμπούλα αφαίρεσης αλάτων από τη συσκευασία.



- Τραβήξτε το στήριγμα της αμπούλας αφαίρεσης αλάτων προς τα εμπρός.
- Τοποθετήστε την αμπούλα αφαίρεσης αλάτων και σπρώξτε την προς τα πάνω μέχρι το τέρμα.

Αρχική λειτουργία

- Σπρώξτε το στήριγμα της αμπούλας αφαίρεσης αλάτων προς τα πίσω.
- Επανατοποθετήστε το σκεύος φροντίδας και κλείστε την πόρτα της συσκευής.

Κατά την επόμενη απενεργοποίηση η αμπούλα αφαίρεσης αλάτων γεμίζει με νερό.

Περιμένετε σε κάθε περίπτωση μέχρι να απενεργοποιηθεί η αυτόματη μηχανή καφέ. Μην εξαναγκάσετε την απενεργοποίηση της συσκευής.

Εάν έχουν τοποθετηθεί ήδη η αμπούλα καθαρισμού και η αμπούλα αφαίρεσης αλάτων, εμφανίζεται μήνυμα για τον τελευταίο ρυθμισμένο χρόνο έναρξης του αυτόματου καθαρισμού και της αυτόματης αφαίρεσης αλάτων.

- Εάν επιθυμείτε να αλλάξετε την ώρα έναρξης, πατήστε το χρονόμετρο και επιλέξτε την επιθυμητή ώρα.
- Επιβεβαιώστε με **OK**.

Μπορείτε επίσης να ρυθμίσετε τη χρονική στιγμή έναρξης του αυτόματου καθαρισμού και αφαίρεσης αλάτων σε δεύτερο χρόνο.

Επιλέξτε λειτουργία Performance

Μπορείτε σε αντιστοιχία με τις προτιμήσεις σας στον καφέ να επιλέξετε την κατάλληλη λειτουργία (βλ. κεφ. «Ρυθμίσεις», ενότητα «Λειτουργία Performance»).

- **Ecomodus:** Αυτή η λειτουργία είναι μια λειτουργία εξοικονόμησης ενέργειας.

- **Coffee-Mode:** Η λειτουργία αυτή έχει βελτιστοποιηθεί για την τέλεια απόλαυση καφέ.
- **Milk-Mode:** Σε αυτή τη λειτουργία μπορείτε να παρασκευάσετε σαφώς γρηγορότερα ροφήματα με γάλα.
- Επιλέγετε την επιθυμητή λειτουργία.

Έτσι η αρχική λειτουργία ολοκληρώθηκε με επιτυχία. Μπορείτε τώρα να γεμίσετε το σύστημα κόκκων καφέ.

Διαμόρφωση συστήματος κόκκων καφέ

Μετά την πρώτη θέση σε λειτουργία εμφανίζεται το ερώτημα, εάν επιθυμείτε να διαμορφώσετε το σύστημα κόκκων. Η καφετιέρα σας υποστηρίζει με την πρώτη πλήρωση και την ονομασία του δοχείου κόκκων καφέ.

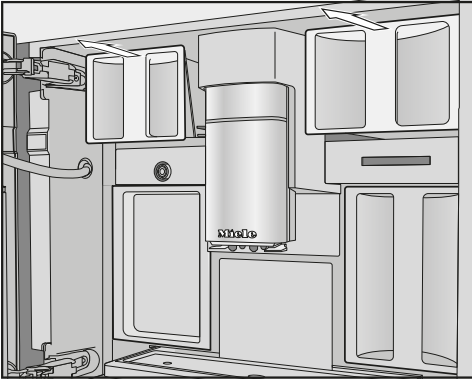
- Αγγίζετε **ναι**.

Εάν επιλέξετε **όχι**, τότε δεν εμφανίζεται ξανά ο βοηθός για τη διαμόρφωση του συστήματος κόκκων καφέ.

Γέμισμα δοχείων κόκκων καφέ

Η καφετιέρα έχει 2 συρτάρια δοχείων κόκκων καφέ πάνω αριστερά και δεξιά.

- Ανοίξτε την πόρτα της συσκευής.



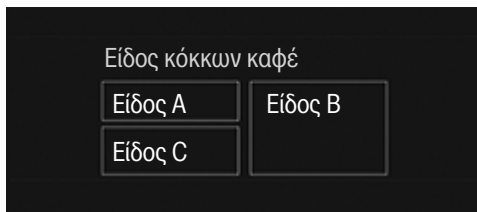
- Βγάζετε τα δοχεία κόκκων καφέ και αφαιρείτε τα καπάκια.
- Γεμίζετε με κόκκους καφέ στο δοχείο κόκκων καφέ.
- Κλείνετε τα δοχεία κόκκων καφέ με τα καπάκια.
- Σπρώχνετε τα δοχεία κόκκων καφέ εντελώς στην καφετιέρα. Κλείνετε την πόρτα της συσκευής.

Χρήσιμη συμβουλή: Σημειώνετε τα μεμονωμένα είδη κόκκων καφέ.

Αφού γεμίσετε τα δοχεία κόκκων καφέ, κατονομάζετε τώρα τα είδη κόκκων καφέ.

Ονομασία των ειδών κόκκων καφέ

Τα 3 δοχεία κόκκων καφέ απεικονίζονται ως εξής στην οθόνη και κατονομάζονται αυτόματα.



Εάν αλλάξετε το όνομα στα δοχεία κόκκων καφέ, λάβετε υπόψη σας τα εξής:

- Επιλέγετε ένα σύντομο και σαφές όνομα.
- Εάν ονομάσετε 2 ή όλα τα δοχεία κόκκων καφέ το ίδιο (επειδή εσείς χρησιμοποιείτε μόνο ένα είδος κόκκων καφέ), να τηρήσετε ακριβώς την ίδια γραφή.

Στην οθόνη εμφανίζεται Να δοθεί ονομασία στο είδος κόκκων καφέ για το δοχείο κόκκων καφέ; και στη σχηματική απεικόνιση μαρκάρεται το Είδος A πορτοκαλί.

- Αγγίζετε ναι.

Στην οθόνη ανοίγει ο συντάκτης κειμένου.

- Καταχωρείτε το επιθυμητό όνομα για το δοχείο κόκκων καφέ και αγγίζετε αποθήκευση.
- Ονομάστε τώρα τα άλλα 2 δοχεία κόκκων καφέ.

Στην οθόνη εμφανίζεται στην γραμμή τίτλου <Είδος X> Ταξινόμηση «».

Ταξινόμηση ειδών κόκκων καφέ

Τώρα ταξινομούνται τα ροφήματα καφέ στα είδη κόκκων καφέ. Τα επιλεγμένα ροφήματα καφέ μαρκάρονται πορτοκαλί.

- Επιλέγετε τώρα τα ροφήματα καφέ τα οποία θα πρέπει να παρασκευαστούν με το συγκεκριμένο είδος κόκκων καφέ. Επιβεβαιώνετε την επιλογή σας με OK.

Αρχική λειτουργία

Τώρα ταξινομείται το επόμενο είδος κόκκων καφέ και εμφανίζονται τα ροφήματα καφέ που δεν έχουν ταξινομηθεί ακόμα.

- Επιλέγετε τα ροφήματα καφέ, τα οποία θα πρέπει να παρασκευαστούν με το συγκεκριμένο είδος κόκκων καφέ. Επιβεβαιώστε με *OK*.

Όλα τα υπόλοιπα, μη επιλεγμένα ροφήματα καφέ θα ταξινομηθούν στο τρίτο είδος κόκκων καφέ.

Διαμορφώσατε το σύστημα κόκκων καφέ και τώρα μπορείτε να παρασκευάσετε ροφήματα.

Χρήσιμη συμβουλή: Εάν αγγίξετε Όλα τα ροφήματα, τότε μαρκάρονται όλα τα ροφήματα καφέ. Μπορείτε να αποεπιλέξετε τα μη επιθυμητά ροφήματα καφέ.

Εάν δεν ταξινομήσετε τα δοχεία κόκκων καφέ στα ροφήματα καφέ, θα ερωτηθείτε κατά την παρασκευή ροφήματος, ποιο είδος κόκκων καφέ επιθυμείτε να χρησιμοποιήσετε.

Πετάτε τα 2 πρώτα ροφήματα καφέ μετά την αρχική λειτουργία, έτσι ώστε να απομακρυνθούν όλα τα υπολείμματα καφέ από το σύστημα βρασμού που υπάρχουν εξαιτίας του ελέγχου που έγινε στο εργοστάσιο.

Μπορείτε να παρασκευάσετε cafe latte ή espresso από ολόκληρους καβουρδισμένους κόκκους καφέ, που η καφετιέρα φρεσκοαλέθει για κάθε μερίδα.

Η καφετιέρα σας διαθέτει ένα σύστημα κόκκων καφέ με 3 δοχεία κόκκων, τα οποία μπορείτε να γεμίσετε με διαφορετικά είδη κόκκων καφέ ή ακόμα και με ένα είδος. Μπορείτε στη συνέχεια να ταξινομήσετε κατά βούληση τα είδη κόκκων καφέ στα μεμονωμένα ροφήματα καφέ. Διαφορετικά μπορείτε να δημιουργήσετε προφίλ με δικά τους ροφήματα καφέ και να τους ταξινομήσετε ένα άλλο είδος κόκκων καφέ από αυτό που υπάρχει στο βασικό προφίλ της Miele.

⚠ Κίνδυνος πρόκλησης βλάβης στον μύλο άλεσης λόγω μη ορθής χρήσης.

Εάν στο δοχείο κόκκων καφέ εισέλθουν ακατάλληλες ουσίες όπως υγρά, αλεσμένος καφές ή προεπεξεργασμένοι κόκκοι καφέ με ζάχαρη, καραμέλα ή παρεμφερή, τότε προκαλείται ζημιά στην καφετιέρα.


Ακόμα και ο μη επεξεργασμένος καφές (πράσινοι, μη καβουρδισμένοι κόκκοι καφέ) ή μείγματα καφέ, που περιέχουν μη επεξεργασμένο καφέ μπορούν να προκαλέσουν ζημιά στον μύλο της συσκευής. Οι μη επεξεργασμένοι κόκκοι καφέ είναι πολύ σκληροί και περιέχουν και κάποιο υπόλοιπο υγρασίας. Ο μύλος της συσκευής μπορεί ήδη από το πρώτο άλεσμα να πάθει ζημιά. Γεμίζετε τα δοχεία κόκκων καφέ αποκλειστικά με καβουρδισμένους κόκκους καφέ.

Εάν μετά από ροφήματα καφέ με καφεΐνη παρασκευάσετε ροφήματα καφέ χωρίς καφεΐνη, μπορεί να υπάρχουν ακόμα κατάλοιπα καφεΐνης στον μύλο της συσκευής ή στη μονάδα βρασμού.

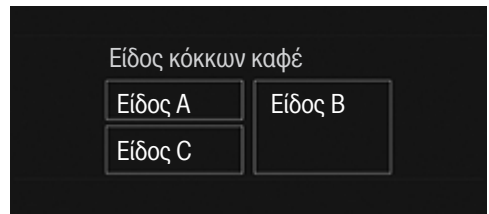
Λάβετε υπόψη ότι μπορεί να υπάρχουν ελάχιστα κατάλοιπα καφεΐνης στο πρώτο ρόφημα καφέ.

Αλλαγή των ρυθμίσεων για το σύστημα κόκκων καφέ (Είδος κόκκων καφέ)

Εμφανίζεται το μενού ροφημάτων.

- Πατήστε το πλήκτρο αφής .
- Επιλέξτε ρυθμίσεις και στη συνέχεια Είδος κόκκων καφέ.

Στην οθόνη εμφανίζεται η σχηματική απεικόνιση των δοχείων κόκκων καφέ.



- Επιλέγετε ένα είδος κόκκων.

Τώρα μπορείτε να αλλάξετε το όνομα του είδους κόκκων καφέ ή την ταξινόμηση.

Χρήσιμη συμβουλή: Εάν σε ένα ρόφημα καφέ επιθυμείτε να ταξινομήσετε ένα άλλο είδος κόκκων καφέ, τότε μπορείτε να ταξινομήσετε εκ νέου το είδος κόκκων στο μενού αλλαγής παραμέτρων (βλ. κεφάλαιο «Παράμετροι», ενότητα «Είδος κόκκων καφέ»).

Το σύστημα κόκκων

Μετονομασία είδους κόκκων καφέ

- Αγγίζετε το *Αλλαγή ονόματος*.

Στην οθόνη ανοίγει ο συντάκτης κειμένου.

Εάν αλλάξετε το όνομα του είδους κόκκων καφέ, λάβετε υπόψη σας τα εξής:

- Επιλέγετε ένα σύντομο και σαφές όνομα.
- Εάν ονομάσετε 2 ή όλα τα δοχεία κόκκων καφέ το ίδιο (επειδή εσείς χρησιμοποιείτε μόνο ένα είδος κόκκων καφέ), να τηρήσετε ακριβώς την ίδια γραφή.
- Καταχωρείτε το επιθυμητό όνομα και αγγίζετε αποθήκευση.

Εάν ονομάσετε διαφορετικά είδη κόκκων καφέ με το ίδιο όνομα, τότε πρέπει στη συνέχεια να ταξινομήσετε τα είδη κόκκων καφέ με το νέο όνομα στα ροφήματα καφέ.

Αλλαγή της ταξινόμησης των δοχείων κόκκων καφέ

Εάν συμπληρωματικά στο προφίλ της Miele (βασικό) δημιουργήσατε και άλλα προφίλ με ροφήματα καφέ, μπορείτε να ταξινομήσετε χωριστά τα είδη κόκκων καφέ στα μεμονωμένα ροφήματα καφέ στο εκάστοτε προφίλ.

- Αγγίζετε το *Αλλαγή ταξινόμησης*.

Εάν έχετε δημιουργήσει 1 ή περισσότερα προφίλ και έχετε αποθηκεύσει τουλάχιστον 1 ρόφημα καφέ, επιλέξτε αρχικά το προφίλ.

- Επιλέξτε το προφίλ στο οποίο επιθυμείτε να ταξινομήσετε τα είδη κόκκων καφέ.

Όλα τα ροφήματα καφέ απαριθμούνται. Τα τελευταία ταξινομημένα ροφήματα μαρκάρονται με πορτοκαλί.

- Αλλάζετε την ταξινόμηση σύμφωνα με τις επιθυμίες σας και επιβεβαιώνετε με *OK*.

Χρήσιμη συμβουλή: Εάν αγγίξετε το Όλα τα ροφήματα, μαρκάρονται όλα τα ροφήματα καφέ και μπορείτε να αποεπιλέξετε τα μη επιθυμητά.

Εάν δεν ταξινομήσετε κανένα είδος κόκκων καφέ, κατά την παρασκευή ροφήματος, θα ερωτηθείτε ποιο είδος κόκκων καφέ επιθυμείτε να χρησιμοποιήσετε για την παρασκευή καφέ.

Γέμισμα του δοχείου νερού

⚠ Κίνδυνος για την υγεία από μολυσμένο νερό.

Νερό, το οποίο βρίσκεται στο δοχείο νερού, μπορεί να μολυνθεί και να θέσει σε κίνδυνο την υγεία σας. Επίσης μπορεί νερό που έχει μείνει στο σωλήνα παροχής να έχει αλλοιωθεί στη γεύση, εάν δεν έχετε φτιάξει κανένα ρόφημα για μεγάλο χρονικό διάστημα.

Αλλάζετε **καθημερινά** το νερό στο δοχείο νερού.

Πετάτε το πρώτο γέμισμα του δοχείου νερού, εάν δεν έχετε φτιάξει κανένα ρόφημα για μεγάλο χρονικό διάστημα.

Όταν η καφετιέρα είναι συνδεδεμένη σε μόνιμη παροχή νερού, το δοχείο νερού γεμίζει αυτόματα μόλις η καφετιέρα τεθεί σε λειτουργία.

Μπορείτε να γεμίσετε το δοχείο νερού οποιαδήποτε στιγμή χειροκίνητα.

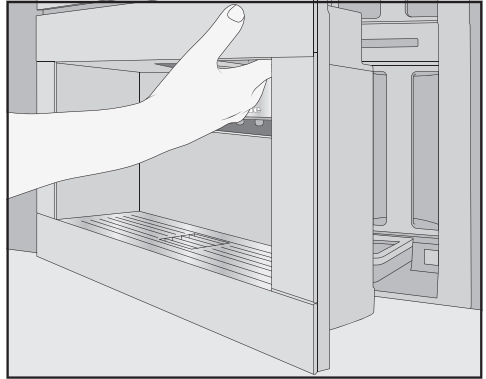
⚠ Κίνδυνος πρόκλησης βλάβης λόγω μη ορθής χρήσης.

Ακατάλληλα υγρά όπως το καυτό ή ζεστό νερό καθώς και άλλα υγρά μπορεί να προκαλέσουν ζημιά στην καφετιέρα.

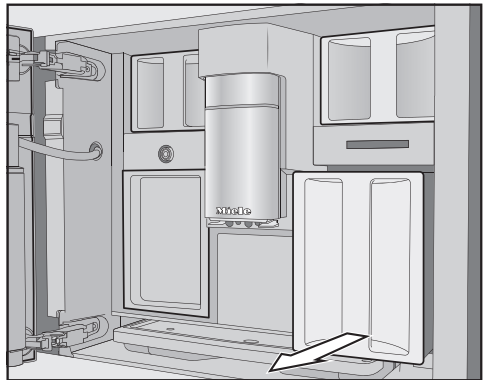
Νερό στο οποίο έχει προστεθεί ανθρακικό προκαλεί έντονες εναποθέσεις αλάτων στην καφετιέρα.

Αν γεμίζετε την καφετιέρα χειροκίνητα:

Χρησιμοποιείτε αποκλειστικά φρέσκο, κρύο πόσιμο νερό στο δοχείο νερού.



■ Ανοίξτε την πόρτα της συσκευής.



■ Βγάζετε το δοχείο νερού τραβώντας το προς τα έξω.

■ Γεμίζετε το δοχείο νερού με φρέσκο, κρύο νερό βρύσης, μέχρι το μαρκάρισμα «max.» στο δοχείο.

■ Σπρώχνετε το δοχείο νερού στη συσκευή και κλείνετε την πόρτα της συσκευής.

Λειτουργία και διακοπή λειτουργίας

Ενεργοποίηση αυτόματης μηχανής καφέ

- Αγγίξτε το πλήκτρο ON/OFF ①.

Η αυτόματη μηχανή καφέ θερμαίνεται και ξεπλένει τις σωληνώσεις. Από την κεντρική εκροή τρέχει καυτό νερό.

Τώρα μπορείτε να παρασκευάσετε ροφήματα.

Αν η αυτόματη μηχανή καφέ βρίσκεται ήδη σε θερμοκρασία λειτουργίας, οι σωληνώσεις δεν ξεπλένονται κατά την ενεργοποίηση.

Απενεργοποίηση καφετιέρας

- Αγγίξτε το πλήκτρο λειτουργία/διακοπή ①.

Αν παρασκευάστηκε ένα ρόφημα, η συσκευή ξεβγάζει τις σωληνώσεις πριν τη διακοπή λειτουργίας.

Κατά την παρασκευή καφέ ή κατά τη φροντίδα συγκεντρώνεται υγρασία στην αυτόματη μηχανή καφέ. Ο ανεμιστήρας στη συσκευή συνεχίζει να λειτουργεί μετά την παρασκευή ροφημάτων ή ακόμα και μετά την απενεργοποίηση, μέχρι να αφαιρεθεί επαρκώς η υγρασία από το εσωτερικό. Ακούγεται ο αντίστοιχος θόρυβος.

Σε περίπτωση μακρόχρονης απουσίας

Εάν δεν χρησιμοποιείτε την καφετιέρα για μεγάλο χρονικό διάστημα π.χ. για την περίοδο διακοπών, λάβετε υπόψη τα εξής:

- Αδειάζετε το δίσκο περισυλλογής, το δοχείο απορριμμάτων καφέ και το δοχείο νερού.
- Καθαρίζετε διεξοδικά όλα τα εξαρτήματα, ακόμη και τη μονάδα βρασμού και το εσωτερικό της συσκευής.
- Απενεργοποιείτε την καφετιέρα.

Δεν μπορείτε να ρυθμίσετε την κεντρική εκροή χειροκίνητα.

Η κεντρική εκροή μετακινείται πριν από την παρασκευή προς τα κάτω και σταματά εγκαίρως λόγω του αισθητήρα περιθωρίου φλιτζανιού στο άριστο ύψος των χρησιμοποιούμενων φλιτζανιών ή ποτηριών.

Εαν απενεργοποιηθεί η καφετιέρα τότε η κεντρική εκροή βρίσκεται σε μία μεσαία θέση.

Εάν εκτελούνται προγράμματα περιποίησης, η κεντρική εκροή μετακινείται στο ύψος των σκευών ή σε μία χαμηλή θέση περιποίησης.

Προσέχετε ώστε η κεντρική εκροή να βρίσκεται στην πάνω ή στη μεσαία θέση, πριν ανοίξετε την πόρτα.

Παρασκευή ροφημάτων

⚠ Κίνδυνος εγκαύματος στις εκροές.

Τα υγρά που βγαίνουν από τα στόμια εκροής και ο ατμός είναι καυτά και μπορούν να προκαλέσουν εγκαύματα.

Μην τοποθετείτε μέρη του σώματός σας κάτω από τα στόμια εκροής, όταν βγαίνει καυτός καφές, νερό ή ατμός από αυτά.

Μην αγγίζετε τα καυτά μέρη.

Παρασκευή ροφημάτων καφέ με ή χωρίς γάλα

Μπορείτε να επιλέξετε από τις ακόλουθες σπεσιαλιτέ καφέ:

- **O ristretto** είναι ένας συμπυκνωμένος, δυνατός espresso. Η ίδια ποσότητα αλεσμένου καφέ όπως σε έναν espresso παρασκευάζεται με πολύ λίγο νερό.
- **O espresso** είναι ένας δυνατός, αρωματικός καφές με ένα παχύ στρώμα αφρού στο χρώμα του φουντουκιού – την κρέμα. Για την παρασκευή espresso συνιστούμε να χρησιμοποιείτε κόκκους καφέ με καβούρδισμα για espresso.
- **O καφές** διαφέρει από τον espresso μέσω της υψηλότερης ποσότητας νερού και ενός άλλου καβουρδίσματος των κόκκων καφέ. Για την παρασκευή καφέ συνιστούμε να χρησιμοποιείτε κόκκους καφέ με το αντίστοιχο καβούρδισμα.
- **O μεγάλος καφές** είναι ένας καφές με σαφώς περισσότερο νερό.
- **O long black** παρασκευάζεται από καυτό νερό και δύο μέρη espresso.

- **O caffè Americano** αποτελείται από espresso και καυτό νερό. Πρώτα παρασκευάζεται ο espresso, στη συνέχεια γεμίζει το φλιτζάνι με καυτό νερό.
- **O cappuccino** αποτελείται από περίπου 2 τρίτα αφρόγαλα και 1 τρίτο espresso.
- **O latte macchiato** αποτελείται από 1 τρίτο καυτό γάλα, ένα τρίτο αφρόγαλα και ένα τρίτο espresso.
- **O caffè Latte** παρασκευάζεται από espresso και ζεστό γάλα.
- **O cappuccino italiano** έχει τα ίδια μέρη αφρόγαλα και espresso όπως ένας cappuccino. Ο cappuccino italiano έχει τα ίδια μέρη αφρόγαλα και espresso όπως ένας cappuccino. Ωστόσο πρώτα παρασκευάζεται ο espresso και στη συνέχεια το αφρόγαλα.
- **O espresso macchiato** είναι ένας espresso με μια μικρή επικάλυψη από αφρόγαλα.
- **O flat white** είναι μία ιδιαίτερη έκδοση του cappuccino: Μία σαφώς μεγαλύτερη ποσότητα espresso αντί για αφρόγαλα φροντίζει για έντονο άρωμα καφέ.
- **O café au lait** είναι μια γαλλική σπεσιαλιτέ καφέ από καφέ και αφρόγαλα. Ο Café au lait σερβίρεται συνήθως σε μπολ.

Επίσης μπορείτε να παρασκευάσετε **ζεστό γάλα** και **αφρόγαλα**.

Παρασκευή γάλακτος

Προσθήκες περιεκτικές σε ζάχαρη στο γάλα ή εναλλακτικές μορφές γάλακτος, π.χ. γάλα σόγιας, μπορεί να κολλήσουν τις σωληνώσεις γάλακτος και τα εξαρτήματα από τα οποία περνά το γάλα. Κατάλοιπα από μη κατάλληλα υγρά μπορούν να παρακωλύσουν την χωρίς πρόβλημα παρασκευή.

Χρησιμοποιείτε αποκλειστικά γάλα χωρίς πρόσθετα υλικά.

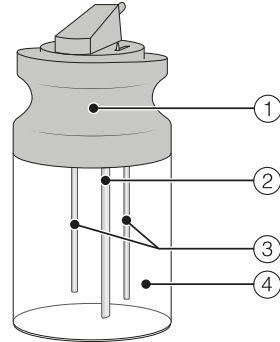
Χρησιμοποιείτε αποκλειστικά παστεριωμένο γάλα αγελάδας.

Χρήσιμη συμβουλή: Για να έχει τέλεια σύσταση το αφρόγαλα, χρησιμοποιείτε κρύο αγελαδινό γάλα (< 10 °C) με περιεκτικότητα σε πρωτεΐνες τουλάχιστον 3 %.

Μπορείτε να επιλέξετε την περιεκτικότητα σε λιπαρά του γάλακτος ανάλογα με τις προσωπικές σας προτιμήσεις. Με το πλήρες γάλα (τουλάχιστον 3,5 % λιπαρά) το αφρόγαλα γίνεται πιο κρεμώδες.

Το δοχείο γάλακτος

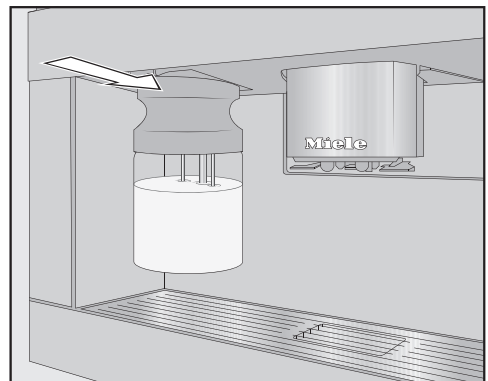
Το γάλα **δεν** κρυώνει στο δοχείο γάλακτος. Χρησιμοποιείτε κρύο γάλα (< 10°C), για να παρασκευάσετε καλής ποιότητας αφρόγαλα.



- ① Καπάκι
- ② Σωλήνας αναρρόφησης γάλακτος
- ③ Αισθητήρας γεμίσματος
- ④ Γυάλινο δοχείο

Πλήρωση και χρήση του δοχείου γάλακτος

- Γεμίζετε το δοχείο γάλακτος με γάλα έως 2 εκ. το ανώτερο κάτω από το χείλος. Κλείνετε το δοχείο γάλακτος με το καπάκι.



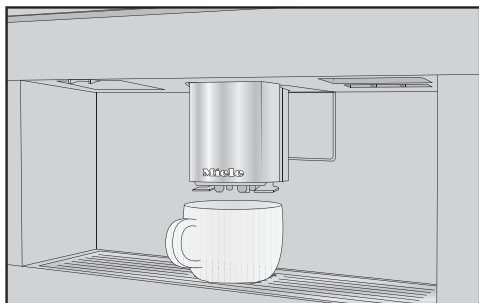
- Σπρώχνετε το δοχείο γάλακτος στην καφετιέρα από μπροστά μέχρι να ασφαλίσει.

Παρασκευή ροφημάτων

Χρήσιμη συμβουλή: Το δοχείο καφέ αφαιρείται ευκολότερα και με τα δύο χέρια.



Προετοιμασία ροφήματος καφέ




- Τοποθετείτε ένα σκεύος κάτω από την κεντρική εκροή.
- Επιλέγετε έναν καφέ.

Η παρασκευή ροφήματος αρχίζει και από την κεντρική εκροή ρέει ο καφές στο σκεύος.

Διακοπή παρασκευής


- Αγγίζετε στοπ ή διακοπή ροφήματος.


DoubleShot


Για ένα ιδιαίτερα δυνατό και αρωματικό ρόφημα καφέ μπορείτε να επιλέξετε τη λειτουργία DoubleShot . Στην περίπτωση αυτή μετά το μισό της διαδικασίας βρασμού αλέθονται και φιλτράρονται εκ νέου κόκκοι καφέ. Λόγω του μειωμένου χρόνου εκχύλισης απελευθερώνονται λιγότερα ανεπιθύμητα αρώματα και πικρές ουσίες.

Μπορείτε να ενεργοποιήσετε το DoubleShot για όλα τα ροφήματα καφέ εκτός από «Ristretto» και «Long black».

Παρασκευή ροφήματος καφέ με DoubleShot

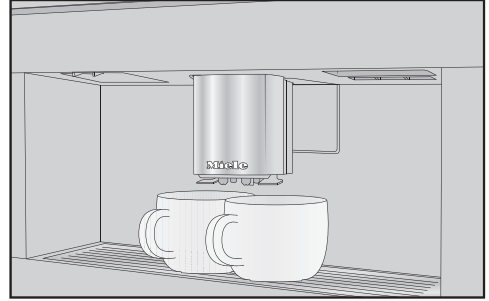
Το σύμβολο  εμφανίζεται στην οθόνη με την προετοιμασία των ροφημάτων καφέ.


- Αγγίζετε το σύμβολο , αμέσως πριν ή αμέσως μετά την έναρξη παρασκευής ροφήματος.


Η παρασκευή ροφήματος ξεκινά και το σύμβολο  μαρκάρεται στην οθόνη πορτοκαλί. 2 μερίδες κόκκων καφέ αλέθονται και φιλτράρονται.

Παρασκευή 2 μερίδων

Μπορείτε επίσης να ζητήσετε 2 μερίδες ενός ροφήματος ταυτόχρονα και να τις παρασκευάσετε σε ένα μεγάλο φλιτζάνι ή να γεμίσετε ταυτόχρονα 2 φλιτζάνια.



- Τοποθετείτε ένα φλιτζάνι κάτω από κάθε ακροφύσιο της κεντρικής εκροής.
- Αγγίζετε το σύμβολο , αμέσως πριν ή αμέσως μετά την έναρξη παρασκευής ροφήματος.

Η παρασκευή ροφήματος ξεκινά και το σύμβολο  μαρκάρεται στην οθόνη πορτοκαλί. Παρασκευάζονται 2 μερίδες του ροφήματος που επιθυμείτε.

Παρασκευή ροφημάτων

Κανάτα καφέ

Με τη λειτουργία Κανάτα καφέ μπορείτε να παρασκευάσετε αυτόματα περισσότερα φλιτζάνια καφέ το ένα μετά το άλλο (μέγιστο 1 λίτρο).

Εμφανίζεται το μενού ροφημάτων.

Χρήσιμη συμβουλή: Προσέχετε ώστε να είναι επαρκώς γεμάτα τα δοχεία κόκκων καφέ και το δοχείο νερού, πριν ξεκινήσετε τη λειτουργία Κανάτα καφέ.

- Τοποθετείτε ένα σκεύος κανονικού μεγέθους κάτω από την κεντρική εκροή

- Επιλέγετε το Κανάτα καφέ.

Χρήσιμη συμβουλή: Θα βρείτε Κανάτα καφέ στο τέλος του μενού ροφημάτων.

- Επιλέγετε τον επιθυμητό αριθμό φλιτζανιών (3 έως 8).

- Ακολουθείτε τις υποδείξεις στην οθόνη.

Κάθε μερίδα καφέ αλέθεται, βράζει και σερβίρεται μεμονωμένα. Κατά τη διάρκεια αυτής της διαδικασίας εμφανίζεται στην οθόνη η διεξαγωγή.

Μπορείτε να διακόψετε την παρασκευή οποιαδήποτε στιγμή:

- Αγγίζετε το διακοπή ροφήματος.

Τσάι

Η καφετιέρα αυτή δε συνιστάται για επαγγελματικούς ή επιστημονικούς σκοπούς. Σε ότι αφορά τις θερμοκρασίες πρόκειται για στοιχεία κατά προσέγγιση, τα οποία μπορεί να ποικίλουν ανάλογα με τις συνθήκες περιβάλλοντος.

Κατά την παρασκευή τσαγιού μπορείτε να επιλέξετε τη θερμοκρασία του καυτού νερού για τα παρακάτω είδη τσαγιού.

- Το **Γιαπωνέζικο τσάι** είναι ένα πράσινο τσάι υψηλής αξίας και χαρακτηρίζεται από μία λεπτή, φρέσκια «πράσινη» - γεύση.
Θερμοκρασία εκροής: περίπου 65°C, χρόνος εμβάπτισης: περίπου 1,5 λεπτά
- Το **Λευκό τσάι** είναι ένα πράσινο τσάι για το οποίο χρησιμοποιούνται μόνο τα νεαρά, ακόμα κλειστά μπουμπούκια του τσαγιού και υπόκεινται σε ιδιαίτερα ήπια επεξεργασία. Το λευκό τσάι έχει μία ιδιαίτερα απαλή γεύση.
Θερμοκρασία εκροής: περίπου 70°C, χρόνος εμβάπτισης: περίπου 2 λεπτά
- Το **Πράσινο τσάι** λαμβάνει το πράσινο χρώμα του από τα φύλλα του τσαγιού. Τα φύλλα τσαγιού ανάλογα με την περιοχή ψήνονται ή υπόκεινται σε επεξεργασία με ατμό. Το πράσινο τσάι μπορεί να σουρωθεί πολλές φορές.
Θερμοκρασία εκροής: περίπου 80°C, χρόνος εμβάπτισης: περίπου 2,5 λεπτά

- Το **Μαύρο τσάι** λαμβάνει το σκούρο του χρώμα και την τυπική του γεύση μέσω της ζύμωσης των φύλλων τσαγιού. Το μαύρο τσάι συνδυάζεται πολύ ωραία με λίγο λεμόνι ή γάλα. Θερμοκρασία εκροής: περ. 97°C, χρόνος εμποτισμού: περ. 3 λεπτά
- Το **Chai Latte** προέρχεται από τη διδασκαλία της Ayurveda ως μαύρο τσάι με τυπικά ινδικά μπαχαρικά και γάλα. Το γάλα ταυτόχρονα απαλύνει την ένταση των μπαχαρικών και ολοκληρώνει την εμπειρία της γεύσης. Θερμοκρασία εκροής: περίπου 97°C, χρόνος εμβάπτισης: περίπου 3 λεπτά
- Το **Τσάι από βότανα** είναι ένα αρωματικό αφέψημα από αποξηραμένα φύλλα ή και από φρέσκα μέρη του φυτού. Θερμοκρασία εκροής: περίπου 97°C, χρόνος εμβάπτισης: περίπου 8 λεπτά
- Το **Τσάι από αποξηρ φρούτα** αποτελείται από αποξηραμένα κομμάτια φρούτων και/ή μέρη φυτού, π.χ. κυνόρροδα. Ανάλογα με τα χρησιμοποιούμενα φυτά και την ανάμειξή τους η γεύση διαφέρει. Πολλά τσάγια φρούτων περιέχουν επιπρόσθετα αρώματα. Θερμοκρασία εκροής: περίπου 97°C, χρόνος εμβάπτισης: περίπου 8 λεπτά

Το είδος τσαγιού ορίζει την προρυθμισμένη θερμοκρασία εκροής. Ως προς τις εκάστοτε θερμοκρασίες εκροής πρόκειται για θερμοκρασίες που συνιστώνται από την εταιρεία Miele για την παρασκευή αυτών των ειδών τσαγιού.

Μπορείτε να αλλάξετε τις θερμοκρασίες εκροής των μεμονωμένων ροφημάτων τσαγιού, προσαρμόζοντας μεμονωμένα τη θερμοκρασία βρασμού (βλ. κεφάλαιο «Παράμετροι», ενότητα «Θερμοκρασία βρασμού»). Ταυτόχρονα μία βαθμίδα θερμοκρασίας αποτελεί περ. 2 °C διαφορά.

Εξαρτάται από την δική σας προτίμηση, αν θα χρησιμοποιήσετε σκέτα φύλλα τσαγιού, ανάμεικτες ποικιλίες τσαγιού ή τσάι σε σακουλάκι.

Λάβετε υπόψη σας τις οδηγίες παρασκευής του κατασκευαστή τροφίμων.

Η δοσολογία της ποσότητας τσαγιού διαφέρει από είδος τσαγιού σε είδος τσαγιού. Ακολουθείτε τις συστάσεις που βρίσκονται στη συσκευασία ή που σας έδωσαν κατά την αγορά του τσαγιού. Μπορείτε να προσαρμόσετε την ποσότητα του νερού για τσάι στο είδος του τσαγιού και στο μέγεθος του φλιτζανιού (βλέπε κεφ. «Ποσότητα ροφημάτων»).

TeaTimer

Όταν ετοιμάζετε το νερό για το τσάι, μπορείτε να ξεκινήσετε ένα χρονόμετρο με τη λειτουργία TeaTimer. Για το επιλεγμένο είδος τσαγιού έχει ρυθμιστεί προηγουμένως συγκεκριμένος χρόνος εμποτισμού. Μπορείτε να αλλάξετε τον προρυθμισμένο χρόνο εμποτισμού (μέγ. 14:59 λεπτά).

Έχετε 2 TeaTimer στη διάθεσή σας, τα οποία μπορούν να ξεκινήσουν ανεξάρτητα το ένα από το άλλο. Τα TeaTimer με τον εκάστοτε χρόνο εμποτισμού εμφανίζονται στην οθόνη πάνω δεξιά.

Παρασκευή ροφημάτων

Κατά τη διάρκεια του χρόνου εμποτισμού, μπορείτε να συνεχίσετε να χειρίζεστε κανονικά την καφετιέρα. Μετά το πέρας του χρόνου εμποτισμού ακούγεται ένα ηχητικό σήμα και αναβοσβήνει το σύμβολο ⏰.

Ρύθμιση TeaTimer

Μπορείτε να επιλέξετε από τα παρακάτω:

- **αυτόματα:** Το TeaTimer ξεκινά αυτόματα, όταν τερματιστεί η εκροή νερού για τσάι.
- **χειροκίνητα:** Όταν τερματιστεί η εκροή νερού για τσάι, μπορείτε να ξεκινήσετε προαιρετικά το TeaTimer.

Εμφανίζεται το μενού ροφημάτων.

- Πατήστε το πλήκτρο αφής ↩.
- Επιλέγετε Ρυθμίσεις | χρονόμετρο | TeaTimer.
- Επιλέγετε την επιθυμητή ρύθμιση.

Παρασκευή τσαγιού

Εμφανίζεται το μενού ροφημάτων.

- Γεμίζετε με τα φύλλα τσαγιού ένα φίλτρο τσαγιού ή παρόμοιο ή βγάζετε το σακουλάκι με το τσάι από τη συσκευασία.
- Τοποθετείτε το προετοιμασμένο φίλτρο τσαγιού ή το σακουλάκι τσαγιού στο φλιτζάνι τσαγιού.
- Τοποθετείτε το φλιτζάνι τσαγιού κάτω από την κεντρική εκροή.
- Επιλέγετε το είδος τσαγιού στην οθόνη.

Καυτό νερό ρέει μέσα στο φλιτζάνι τσαγιού.

Εάν έχετε επιλέξει TeaTimer | αυτόματα, ξεκινά το χρονόμετρο για το χρόνο εμποτισμού μετά την παρασκευή νερού για το τσάι.

TeaTimer ξεκινάτε χειροκίνητα

- Αγγίζετε το TeaTimer.

Ο συντάκτης κειμένου ανοίγει με έναν προτεινόμενο χρόνο.

- Αλλάζετε κατά περίπτωση τον χρόνο εμφάπτισης και επιβεβαιώνετε με το OK.

Μετά το πέρας του χρόνου εμποτισμού ακούγεται ένα ηχητικό σήμα και αναβοσβήνει το σύμβολο ⏰.

- Αφαιρείτε τα φύλλα τσαγιού ή το σακουλάκι τσαγιού.

Κανάτα τσαγιού

Με την κανάτα τσαγιού μπορείτε να προετοιμάσετε μεγαλύτερη ποσότητα νερού τσαγιού (μέγιστο 1 λίτρο). Το επιλεγμένο είδος τσαγιού ορίζει την προρυθμισμένη θερμοκρασία εκροής.

Εμφανίζεται το μενού ροφημάτων.

Χρήσιμη συμβουλή: Προσέχετε ώστε να είναι επαρκώς γεμάτο το δοχείο νερού, πριν ξεκινήσετε την παρασκευή μιας κανάτας τσαγιού.

- Τοποθετείτε ένα σκεύος κανονικού μεγέθους κάτω από την κεντρική εκροή
- Επιλέγετε την επιθυμητή κανάτα τσαγιού.
- Επιλέγετε τον επιθυμητό αριθμό φλιτζανιών (3 έως 8).

Μπορείτε να διακόψετε την παρασκευή οποιαδήποτε στιγμή:

- Αγγίζετε το διακοπή ροφήματος.

Παρασκευή ζεστού και καυτού νερού

Μπορείτε να επιλέξετε από τα παρακάτω:

- Καυτό νερό περ. 90°C
- Ζεστό νερό περ. 65°C

Εμφανίζεται το μενού ροφημάτων.

- Τοποθετείτε ένα κατάλληλο σκεύος κάτω από την κεντρική εκροή.
- Επιλέγετε ζεστό ή καυτό νερό.

Η παρασκευή ξεκινά.

Λειτουργία για προχωρημένους

Στη λειτουργία για προχωρημένους μπορείτε να ταξινομήσετε ένα είδος κόκκων καφέ για μία φορά και κατά τη διάρκεια της παρασκευής ροφημάτων να αλλάξετε την ποσότητα ροφήματος. Η ρύθμιση **δεν** αποθηκεύεται και ισχύει μόνο για την πρόσφατη παρασκευή.

Ενεργοποίηση και απενεργοποίηση λειτουργίας για προχωρημένους

Η λειτουργία για προχωρημένους βρίσκεται στο πτυσσόμενο μενού στο πάνω άκρο της οθόνης.

- Αγγίζετε το επάνω άκρο της οθόνης στη μέση και σύρετε το δάχτυλο στην οθόνη προς τα κάτω για να ανοίξετε τη **Λειτουργία προχωρημ.**

Στην οθόνη εμφανίζεται η σχηματική απεικόνιση των δοχείων κόκκων καφέ.

- Αγγίζετε το **Λειτουργία προχωρημ.**

Η λειτουργία για προχωρημένους είναι ενεργή, όταν είναι μαρκαρισμένο πορτοκαλί το **Λειτουργία προχωρημ.**

- Για να βγείτε από το πτυσσόμενο μενού, σπρώχνετε το παράθυρο μενού προς τα πάνω ή αγγίζετε την οθόνη έξω από το πτυσσόμενο μενού.

Λειτουργία για προχωρημένους: Προσωρινή ταξινόμηση δοχείου κόκκων καφέ

- Αγγίζετε το πάνω άκρο της οθόνης και ανοίγετε το πτυσσόμενο μενού **Λειτουργία προχωρημ.**

- Επιλέγετε τώρα το δοχείο κόκκων καφέ, του οποίου οι κόκκοι καφέ θα πρέπει να χρησιμοποιηθούν για το τρέχον ρόφημα.

- Σπρώχνετε το παράθυρο μενού και πάλι προς τα πάνω, για να το κλείσετε.
- Μεταβείτε εφόσον απαιτείται στο μενού ροφημάτων.
- Ξεκινάτε τώρα την παρασκευή ροφημάτων.

Λειτουργία για προχωρημένους: προσαρμογή ποσότητας ροφήματος

Εμφανίζεται το μενού ροφημάτων.

Όταν επιλέγετε DoubleShot ☕ ή 2 μερίδες ☑, η ποσότητα ροφήματος δεν μπορεί να αλλάξει με τη λειτουργία για προχωρημένους.

- Επιλέγετε ένα ρόφημα.

Η παρασκευή ξεκινά. Μπορείτε τώρα κατά τη διάρκεια της εξαγωγής να προσαρμόσετε την ποσότητα ροφήματος, π.χ. στον latte macchiato να αλλάξετε μεμονωμένα τις ποσότητες του καυτού γάλακτος, του αφρογάλακτος και του espresso.

εξαγωγή



- Αγγίζετε το διάγραμμα και μεταφέρετε τον διακόπτη (μικρό τρίγωνο), όπως επιθυμείτε.

Όταν ο αλεσμένος καφές έχει αλεστεί στο σωστό βαθμό, ο καφές ή ο espresso ρέουν ομοιόμορφα στο φλιτζάνι και δημιουργείτε μια καλή κρέμα. Η ιδανική κρέμα έχει ένα ζεστό καστανό χρώμα.

Ο βαθμός αλέσματος που έχετε ρυθμίσει είναι ενεργός για όλα τα ροφήματα καφέ.

Από τα ακόλουθα χαρακτηριστικά καταλαβαίνετε, αν θα πρέπει να αλλάξετε το βαθμό αλέσματος.

Οι κόκκοι καφέ είναι **πολύ χονδροκομμένοι**, όταν

- ο espresso ή ο καφές ρέουν πολύ γρήγορα μέσα στο φλιτζάνι,
- η κρέμα είναι πολύ ανοιχτόχρωμη και ρευστή.

Μειώνετε το βαθμό αλέσματος, ώστε οι κόκκοι να αλέθονται λεπτότεροι.

Οι κόκκοι καφέ είναι **πολύ λεπτοκομμένοι**, όταν

- ο espresso ή ο καφές ρέουν μόνο κατά σταγόνες μέσα στο φλιτζάνι,
- η κρέμα έχει σκούρο καφέ χρώμα.

Αυξάνετε το βαθμό αλέσματος, ώστε οι κόκκοι να αλέθονται χονδρότεροι.

Αλλάζετε τον βαθμό αλέσματος μόνο κατά μία βαθμίδα.

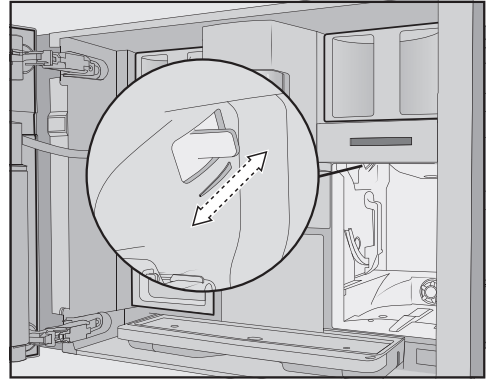
Ξεκινάτε μια παρασκευή ροφήματος, για να αλέσετε εκ νέου κόκκους καφέ. Στη συνέχεια μπορείτε να αλλάξετε βαθμιαία κι άλλο τον βαθμό αλέσματος.

Αλλαγή βαθμού αλέσματος

Ο μοχλός του βαθμού αλέσματος βρίσκεται πίσω από το δοχείο νερού πάνω αριστερά.

Ο βαθμός αλέσματος ρυθμίζεται για όλα τα είδη κόκκων καφέ.

- Ανοίξτε την πόρτα της συσκευής.
- Αφαιρέστε το δοχείο νερού.



- Σπρώχνετε το μοχλό του βαθμού αλέσματος στο μέγιστο κατά μία βαθμίδα προς τα εμπρός (ψιλοκομμένο άλεσμα) ή προς τα πίσω (χονδροκομμένο άλεσμα).
- Τοποθετείτε το δοχείο νερού στη θέση του.
- Κλείνετε την πόρτα της συσκευής.
- Φτιάχνετε ένα ρόφημα καφέ.

Στη συνέχεια μπορείτε εκ νέου να αλλάξετε το βαθμό αλέσματος.

Παράμετροι

Ένδειξη και αλλαγή παραμέτρων

Μπορείτε να ρυθμίσετε τις παρακάτω παραμέτρους για κάθε ρόφημα καφέ μεμονωμένα:

- Είδος κόκκων
- Ποσότητα αλέσματος
- Θερμοκρασία βρασμού
- Προφιλτράρισμα

Για τα ροφήματα τσαγιού, το ζεστό και το καυτό νερό μπορείτε να προσαρμόσετε τη θερμοκρασία βρασμού.

Εμφανίζεται το μενού ροφημάτων.

■ Αγγίζετε το επιθυμητό όνομα ροφήματος για τόσο μέχρι να εμφανιστεί το μενού περιβάλλοντος για αυτό το ρόφημα.

■ Επιλέγετε το παράμετρος.

Εμφανίζεται το μενού παράμετρος.

■ Επιλέγετε την επιθυμητή παράμετρο.

Στην οθόνη εμφανίζεται η τελευταία ρύθμιση.

■ Αλλάζετε τη ρύθμιση κατά βούληση.

Ποσότητα αλέσματος

Η καφετιέρα μπορεί να αλέθει και να βράζει 7,5–12,5 γρ. κόκκους καφέ ανά φλιτζάνι. Όσο περισσότερη ποσότητα αλεσμένου καφέ βράσετε, τόσο πιο δυνατό θα είναι το ρόφημα καφέ.

Από τα ακόλουθα χαρακτηριστικά καταλαβαίνετε, αν θα πρέπει να αλλάξετε την ποσότητα αλέσματος:

Η ποσότητα αλέσματος είναι **πολύ μικρή**, όταν

- ο espresso ή ο καφές ρέουν πολύ γρήγορα μέσα στο φλιτζάνι,
- η κρέμα είναι πολύ ανοιχτόχρωμη και ρευστή,
- ο espresso ή ο καφές έχουν ελαφριά γεύση.

Αυξήστε την ποσότητα αλέσματος για να φτιάξετε περισσότερο αλεσμένο καφέ.

Η ποσότητα αλέσματος είναι **πολύ μεγάλη**, όταν

- ο espresso ή ο καφές ρέουν μόνο κατά σταγόνες μέσα στο φλιτζάνι,
- η κρέμα έχει σκούρο καφέ χρώμα,
- ο espresso ή ο καφές έχουν πικρή γεύση.

Μειώνετε την ποσότητα αλέσματος, για να φτιάξετε λιγότερο αλεσμένο καφέ.

Θερμοκρασία βρασμού

Η ιδανική θερμοκρασία βρασμού εξαρτάται

- από το είδος καφέ που χρησιμοποιείτε,
- από το αν παρασκευάζετε espresso ή καφέ, και
- από την τοπική πίεση του αέρα.

Χρήσιμη συμβουλή: Δεν αντέχουν όλοι οι καφέδες τις υψηλές θερμοκρασίες. Κάποια είδη καφέ είναι πιο ευαίσθητα, έτσι ώστε να επηρεάζονται αρνητικά η δημιουργία κρέμας και η γεύση.

Και για τα ροφήματα τσαγιού, το ζεστό και το καυτό νερό μπορείτε να προσαρμόσετε τη θερμοκρασία βρασμού.

Προφιλτράρισμα σκόνης καφέ

Κατά το προφιλτράρισμα, ο αλεσμένος καφές υγραίνεται αρχικά μετά το άλεσμά του με λίγο καυτό νερό. Μετά από λίγο, η υπόλοιπη ποσότητα νερού διοχετεύεται με πίεση μέσα από τον αλεσμένο καφέ. Με αυτόν τον τρόπο απελευθερώνονται καλύτερα τα αρώματα του καφέ.

Μπορείτε να επιλέξετε μεταξύ σύντομου ή παρατεταμένου προφιλτραρίσματος ή να απενεργοποιήσετε τη λειτουργία «Προφιλτράρισμα».

Είδος κόκκων καφέ

Μπορείτε να ζητήσετε να σας εμφανιστεί ποιο είδος κόκκων καφέ χρησιμοποιείται αυτή τη στιγμή για αυτό το ρόφημα καφέ ή ακόμα και να αλλάξετε την ταξινόμηση του δοχείου κόκκων καφέ για το επιλεγμένο ρόφημα καφέ.

Ποσότητα ροφήματος

Η γεύση του ροφήματος καφέ εξαρτάται επίσης σε μεγάλο βαθμό, εκτός από το είδος του καφέ, και από την ποσότητα του νερού.

Μπορείτε να προσαρμόσετε την ποσότητα νερού για όλους τους καφέδες, για το καυτό νερό και τα είδη τσαγιού στο μέγεθος των φλιτζανιών σας και να συμφωνήσετε το χρησιμοποιούμενο είδος καφέ. Η ποσότητα του αλεσμένου καφέ δεν αλλάζει.

Για ροφήματα καφέ με γάλα μπορείτε επίσης να αλλάξετε τις μερίδες γάλακτος και αφρογάλακτος σύμφωνα με τις επιθυμίες σας. Επίσης μπορείτε να προσαρμόσετε τα μεγέθη μερίδας του καυτού γάλακτος και του αφρογάλακτος.

Η αλλαγμένη ποσότητα ροφήματος αποθηκεύεται πάντα στο επίκαιρο προφίλ. Το όνομα του επίκαιρου προφίλ εμφανίζεται πάνω αριστερά στην οθόνη.

Αν το δοχείο νερού αδειάσει κατά τη διάρκεια της παρασκευής, η καφετιέρα διακόπτει τον προγραμματισμό ποσότητας. Η ποσότητα ροφήματος **δεν** αποθηκεύεται.

Εμφανίζεται το μενού ροφημάτων.

- Τοποθετείτε το επιθυμητό φλιτζάνι κάτω από την κεντρική εκροή.
- Αγγίζετε το επιθυμητό ρόφημα για τόσο μέχρι να ανοίξει το μενού περιβάλλοντος.
- Αγγίζετε το Ποσό ροφημάτ.

Το ρόφημα παρασκευάζεται. Στην οθόνη εμφανίζεται αποθήκευση, μόλις επιτευχθεί η ελάχιστη ποσότητα εξαγωγής.

- Όταν το φλιτζάνι είναι τόσο γεμάτο όσο επιθυμείτε, αγγίζετε το αποθήκευση.

Εάν επιτευχθεί η μέγιστη ποσότητα σταματήστε την παρασκευή και αποθηκεύεται η μέγιστη δυνατή ποσότητα.

Αν θέλετε να αλλάξετε την ποσότητα ροφήματος για τους καφέδες με γάλα ή με καυτό νερό, τα συστατικά του ροφήματος αποθηκεύονται το ένα μετά το άλλο κατά την παρασκευή.

Από εδώ και στο εξής γι' αυτό το ρόφημα θα παρασκευάζεται η προγραμματισμένη σύνθεση και ποσότητα του ροφήματος.

Μπορείτε να επαναφέρετε τις ποσότητες ροφημάτων και τις παραμέτρους για μεμονωμένα ή για όλα τα ροφήματα στις εργοστασιακές ρυθμίσεις.

Εμφανίζεται το μενού ροφημάτων.

- Αγγίζετε την επιθυμητή εγγραφή ροφήματος, για τόσο μέχρι να ανοίξει το μενού περιβάλλοντος.
- Επιλέγετε επαναφορά και επιβεβαιώνετε με το ναι.

Πραγματοποιείται επαναφορά της ποσότητας ροφημάτων και των παραμέτρων στις εργοστασιακές ρυθμίσεις. Η ταξινόμηση του είδους κόκκων καφέ παραμένει αποθηκευμένη.

Προφίλ

Μπορείτε επιπρόσθετα στο μενού ροφημάτων της Miele (προφίλ Miele) να δημιουργήσετε έως και μεμονωμένα προφίλ, για να λαμβάνετε υπόψη τη γεύση και τις προτιμήσεις σε καφέ διαφορετικών χρηστών.

Σε κάθε προφίλ μπορείτε να προσαρμόσετε τις ποσότητες ροφήματος και τις παραμέτρους για όλα τα ροφήματα μεμονωμένα.

Το όνομα του επίκαιρου προφίλ εμφανίζεται πάνω αριστερά στην οθόνη.

Δημιουργία προφίλ

Εμφανίζεται το μενού ροφημάτων.

- Αγγίζετε το Προφίλ.

Το μενού Προφίλ ανοίγει.

- Αγγίζετε το δημιουργία προφίλ.

Στην οθόνη ανοίγει ο συντάκτης κειμένου.

- Καταχωρείτε το επιθυμητό όνομα και αγγίζετε αποθήκευση.

Το προφίλ δημιουργήθηκε. Τώρα μπορείτε να δημιουργήσετε ροφήματα (βλέπε κεφ. «Προφίλ: δημιουργία/επεξεργασία ροφημάτων»).

Επεξεργασία των προφίλ

Εάν έχετε ήδη δημιουργήσει ένα προφίλ, μπορείτε να μετονομάσετε, να διαγράψετε ή να μετακινήσετε τα προφίλ με το μενού περιβάλλοντος.

- Αγγίζετε για αυτό το όνομα προφίλ για τόσο, μέχρι να εμφανιστεί το μενού περιβάλλοντος.
- Επεξεργάζεστε την εγγραφή κατά βούληση.

Ρύθμιση αλλαγής προφίλ

Μπορείτε να επιλέξετε από τα παρακάτω:

- **χειροκίνητα:** Το προφίλ που έχετε επιλέξει παραμένει ενεργό μέχρι τη χρονική στιγμή που θα επιλέξετε ένα άλλο προφίλ.
- **μετά τη διεξαγωγή:** Μετά από κάθε παρασκευή ροφήματος, στην οθόνη εμφανίζεται πάλι το προφίλ της Miele.
- Επιλέγετε την επιθυμητή επιλογή.

Μπορείτε να αποθηκεύετε ροφήματα που παρασκευάζονται συχνά μαζί με τις ατομικές τους ρυθμίσεις σε ένα προφίλ (βλέπε κεφ. «Προφίλ»).

Επίσης μπορείτε να αλλάξετε τα ονόματα ροφημάτων και να διαγράψετε πάλι ανεπιθύμητα ροφήματα από το προφίλ σας. Μπορούν να αποθηκευτούν σε ένα προφίλ 9 ροφήματα το ανώτερο.

Δημιουργία ροφήματος

Μπορείτε βάσει των υφιστάμενων ροφημάτων να δημιουργήσετε νέα ροφήματα.

Εμφανίζεται το μενού ροφημάτων.

- Επιλέγετε αρχικά το επιθυμητό προφίλ: Αγγίζετε Προφίλ και επιλέγετε το προφίλ.

Το όνομα του προφίλ εμφανίζεται πάνω αριστερά στην οθόνη.

- Αγγίζετε το δημιουργία ροφήματος.
- Επιλέγετε τώρα ένα ρόφημα.
- Αλλάζετε, όπως επιθυμείτε, τις παραμέτρους ροφημάτων και την ποσότητα ροφημάτων γι' αυτό το ρόφημα.

Η παρασκευή ξεκινά και εσείς μπορείτε να αποθηκεύσετε τις ποσότητες των μεμονωμένων συστατικών κατά βούληση.

- Εισάγετε ένα όνομα για το νέο ρόφημα που δημιουργήσατε και αγγίζετε αποθήκευση.

Το νέο ρόφημα που δημιουργήσατε εμφανίζεται στο προφίλ.

Μετονομασία, μετακίνηση ή διαγραφή εγγραφής

Εάν έχετε ήδη δημιουργήσει ροφήματα, τότε μπορείτε να επεξεργαστείτε αυτές τις εγγραφές στο μενού περιβάλλοντος.

Το επιθυμητό προφίλ με τα δημιουργημένα ροφήματα εμφανίζεται.

- Αγγίζετε για αυτό το όνομα ροφήματος για τόσο, μέχρι να εμφανιστεί το μενού περιβάλλοντος.
- Επεξεργάζεστε την εγγραφή κατά βούληση.

Μπορείτε να εμφανίσετε στην οθόνη MyMiele ροφήματα που παρασκευάζονται συχνά, ροφήματα από προφίλ και προγράμματα περιποίησης που προτιμάτε.

Χρήσιμη συμβουλή: Μπορείτε τα σημεία μενού που έχουν καταχωρηθεί στο MyMiele να τα ορίσετε ως οθόνη έναρξης (βλ. κεφάλαιο «Ρυθμίσεις», ενότητα «Οθόνη έναρξης»).

Εμφανίζεται το βασικό μενού

■ Αγγίζετε το MyMiele.

Τώρα μπορείτε να διαμορφώσετε το MyMiele.

MyMiele: Προσθήκη εγγραφής

■ Αγγίζετε το προσθήκη καταχώρησης.

Μπορείτε τώρα να προσθέσετε εγγραφές από τα μενού:

- Ροφήματα
- Προφίλ
- Περιποίηση

■ Επιλέγετε μια εγγραφή.

■ Επιβεβαιώνετε το μήνυμα με OK.


Στην οθόνη εμφανίζεται ένα πλακάκι με την επιλεγμένη εγγραφή και το μενού, από το οποίο αυτή προέρχεται.

MyMiele: Διαγραφή ή μετακίνηση εγγραφής


Εάν έχετε ήδη αποθηκεύσει εγγραφές, μπορείτε να μετακινήσετε ή να διαγράψετε αυτές τις εγγραφές στο μενού περιβάλλοντος στην οθόνη MyMiele.

■ Αγγίζετε για αυτό την επιθυμητή εγγραφή, για τόσο μέχρι να εμφανιστεί το μενού περιβάλλοντος.


■ Μετακινείτε ή διαγράφετε την εγγραφή κατά βούληση.

Με το MobileStart  μπορείτε, π.χ. να ξεκινήσετε μια παρασκευή ροφήματος μέσω της εφαρμογής Miele@mobile.

Μπορείτε να χρησιμοποιήσετε το MobileStart μόνο τότε, όταν έχει διαμορφωθεί η εφαρμογή Miele@home για την καφετιέρα σας.


 Κίνδυνος εγκαύματος στις εκροές.

Εάν σε περίπτωση μη επιτηρούμενης λειτουργίας διαρρεύσουν υγρά ή ατμός, μπορεί να προκληθούν εγκαύματα σε τρίτους, εάν βάλετε μέρη του σώματος κάτω από την κεντρική εκροή ή αγγίζετε καυτά εξαρτήματα. Βεβαιωθείτε ότι δεν υπάρχει κίνδυνος για κανένα άτομο και ειδικότερα παιδιά, εάν ξεκινάτε μία μη επιτηρούμενη λειτουργία.

Ο αυτόματος καθαρισμός και η αυτόματη αφαίρεση αλάτων δεν πραγματοποιούνται, εάν είναι ενεργοποιημένο το MobileStart . Επίσης και οι σωληνώσεις δεν προθερμαίνονται κατά την ενεργοποίηση, με αποτέλεσμα τα φλιτζάνια κάτω από την κεντρική εκροή να μην γεμίσουν με νερό ξεβγάλματος.


Το γάλα δεν κρυώνει στο δοχείο γάλακτος. Εάν επιθυμείτε να ξεκινήσετε την παρασκευή ροφήματος με γάλα μέσω της εφαρμογής, προσέξτε ώστε το γάλα να είναι αρκετά κρύο (< 10°C).

Όταν χειρίζεστε την καφετιέρα απευθείας, τότε δεν είναι δυνατός ο χειρισμός της μέσω της εφαρμογής. Ο χειρισμός στη συσκευή έχει προτεραιότητα.


Για την απομακρυσμένη έναρξη παρασκευής ροφημάτων πρέπει να είναι ενεργοποιημένο το MobileStart  και η καφετιέρα να είναι έτοιμη προς χρήση. Αυτό σημαίνει:

- Το δοχείο νερού έχει γεμίσει επαρκώς.
- Το δοχείο κόκκων καφέ περιέχει αρκετούς κόκκους.
- Ο δίσκος περισυλλογής και το δοχείο απορριμμάτων καφέ είναι άδεια.
- Εάν πριν από την τελευταία απενεργοποίηση της συσκευής παρασκευάσατε γάλα, πρέπει να ξεπλυθούν οι σωληνώσεις γάλακτος πριν από τη θέση εκτός λειτουργίας.
- Εάν επιθυμείτε να παρασκευάσετε γάλα θα πρέπει να είναι τοποθετημένο το δοχείο γάλακτος. Προσέχετε τη θερμοκρασία του γάλακτος.
- Κάτω από την κεντρική εκροή υπάρχει ένα επαρκώς μεγάλο, κενό δοχείο.

Μετά από 24 ώρες απενεργοποιείται το MobileStart.


Εάν παρασκευάζετε ένα ρόφημα με το MobileStart , η εκροή του ροφήματος γίνεται αντιληπτή με ακουστικά και οπτικά σήματα. Δεν μπορείτε να αλλάξετε ή να απενεργοποιήσετε αυτά τα προειδοποιητικά σήματα.

Ενεργοποίηση και απενεργοποίηση MobileStart

Εάν επιθυμείτε να χρησιμοποιήσετε το MobileStart , πρέπει να είναι ενεργοποιημένη η επιλογή τηλεχειρισμός.

Εμφανίζεται το μενού ροφημάτων.

■ Πατήστε το πλήκτρο αφής .

Το πλήκτρο αφής  ανάβει σταθερά. Τώρα μπορείτε να ξεκινήσετε την παρασκευή ροφήματος μέσω της εφαρμογής. Για αυτή τη διαδικασία, τηρείτε τις εισαγωγικές οδηγίες.

Μπορείτε να εξατομικεύσετε την καφετιέρα σας, προσαρμόζοντας τις εργοστασιακές ρυθμίσεις στις ανάγκες σας.

Εμφάνιση και αλλαγή ρυθμίσεων

Εμφανίζεται το μενού ροφημάτων.


- Πατήστε το πλήκτρο αφής ↵.
- Επιλέγετε το Ρυθμίσεις.
- Επιλέγετε το σημείο του μενού που θέλετε να αλλάξετε.
- Αλλάζετε τη ρύθμιση.

Αν χρειάζεται, επιβεβαιώνετε την επιλογή με **OK**.

Μερικές ρυθμίσεις, που θα βρείτε στο μενού Ρυθμίσεις, περιγράφονται σε χωριστές ενότητες των οδηγιών χρήσης.

Γλώσσα

Μπορείτε να επιλέξετε τη γλώσσα και, κατά περίπτωση, την τοποθεσία σας για όλα τα κείμενα που εμφανίζονται στην οθόνη.

Χρήσιμη συμβουλή: Θα βρείτε και πάλι τη «Γλώσσα» εύκολα μέσω του συμβόλου , αν κατά λάθος ρυθμίσατε άλλη γλώσσα.

Ώρα

Ένδειξη (ένδειξη ώρας)

Επιλέγετε το είδος της ένδειξης ώρας για την καφετιέρα που είναι εκτός λειτουργίας:

- **ενεργό:** Η ώρα εμφανίζεται πάντα.

- **μη ενεργό:** Η ώρα δεν εμφανίζεται.
- **διακοπή νυχτερ. σύνδεσης:** Η ώρα εμφανίζεται από τις 5 έως τις 23, για εξοικονόμηση ενέργειας.

Απεικόνιση

Όταν η καφετιέρα είναι απενεργοποιημένη, η ώρα μπορεί να εμφανίζεται στην οθόνη **αναλογικά** (πλάκα ρολογιού) ή **ψηφιακά** (ώρες: λεπτά συν ημερομηνία).

Μορφή ώρας

- Ένδειξη 24 ωρών (24ωρη)
- Ένδειξη 12 ωρών (12ωρη (π.μ./μ.μ.))

Ρύθμιση

Ρυθμίζετε τις ώρες και τα λεπτά.

Χρήσιμη συμβουλή: Εάν αγγίξετε την τρέχουσα ώρα πάνω δεξιά στην οθόνη, μπορείτε να ρυθμίσετε την ώρα έναρξης – χωρίς να χρειαστεί να μεταβείτε στο μενού Ρυθμίσεις.

Εάν η αυτόματη μηχανή καφέ είναι συνδεδεμένη σε δίκτυο WLAN και στην εφαρμογή Miele@mobile, τότε η ώρα συγχρονίζεται βάσει της ρύθμισης τοποθεσίας στην εφαρμογή Miele@mobile.

Ημερομηνία

Ρυθμίζετε την ημερομηνία.

Η ημερομηνία εμφανίζεται μόνο στη ρύθμιση ώρα | παρουσίαση | ψηφιακή.

Οθόνη έναρξης

Μπορείτε να επιλέξετε ποιο μενού πρέπει να εμφανίζεται, όταν η καφετιέρα τίθεται σε λειτουργία. Για πα-

Ρυθμίσεις

ράδειγμα μπορείτε με το MyMiele να εμφανίσετε στην οθόνη ένα προσωποποιημένο μενού (βλ. κεφάλαιο «MyMiele»).

Η αλλαγές στην οθόνη έναρξης θα εμφανιστούν την επόμενη φορά που θα θέσετε τη συσκευή σε λειτουργία.

Εκ κατασκευής έχει ρυθμιστεί το μενού ροφημάτων ως οθόνη έναρξης.

Χρονόμετρο

Χρονόμετρο συσκευής

Μπορείτε να ρυθμίσετε διάφορους χρόνους χρονομέτρου για το Σαββατοκύριακο (Σαβ. και Κυρ.) και/ή Δευτέρα έως Παρασκευή (Δευτ.- Παρ.). Ή επιλέγετε καθημερινά, εάν επιθυμείτε να ενεργοποιείτε το χρονόμετρο για κάθε μέρα.

Χρήσιμη συμβουλή: Εάν τα χρονόμετρα δε μπορούν να ρυθμιστούν και η οθόνη είναι ανενεργή, αγγίζετε ενεργό, για να ενεργοποιήσετε τη ρύθμιση χρονομέτρου.

Για να αποθηκεύσετε και να ενεργοποιήσετε τις λειτουργίες χρονομέτρου, επιλέγετε Αποδοχή όλων.

Εάν επιθυμείτε να απενεργοποιήσετε τις λειτουργίες χρονομέτρου, επιλέγετε Απενεργοποίηση όλων.

Με τη Διαγραφή μπορείτε να απενεργοποιήσετε το χρονόμετρο μεμονωμένα. Στην οθόνη εμφανίζεται τότε -- --.


Ενεργοποίηση στις (ενεργό στις (πμ))

Η αυτόματη μηχανή καφέ τίθεται σε λειτουργία σε μια ορισμένη ώρα, π.χ. το πρωί για το πρωινό.

Όταν το κλείδωμα λειτουργίας είναι ενεργοποιημένο, η αυτόματη μηχανή καφέ **δεν** τίθεται σε λειτουργία στην προκαθορισμένη ώρα. Οι ρυθμίσεις χρονομέτρου απενεργοποιούνται.

Εάν η αυτόματη μηχανή καφέ ενεργοποιήθηκε **τρεις φορές** στον προβλεπόμενο χρόνο και δεν παρασκευάστηκαν ροφήματα, τότε η συσκευή δεν ενεργοποιείται πλέον αυτόματα. Έτσι η αυτόματη μηχανή καφέ δεν ενεργοποιείται καθημερινά σε περίπτωση παρατεταμένης απουσίας π.χ. κατά τις διακοπές.

Οι προγραμματισμένοι χρόνοι όμως παραμένουν αποθηκευμένοι και ενεργοποιούνται και πάλι την επόμενη φορά που θα θέσετε σε λειτουργία τη συσκευή χειροκίνητα.

Εάν για την απενεργοποιημένη συσκευή έχετε ενεργοποιήσει την ένδειξη ώρας (ένδειξη | ενεργό ή διακοπή νυχτερ. σύνδεσης) και έχετε επιλέξει η ώρα να εμφανίζεται ψηφιακά (παρουσίαση | ψηφιακή), τότε 23 ώρες και 59 λεπτά πριν εμφανίζεται στην οθόνη το σύμβολο  και ο επιθυμητός χρόνος ενεργοποίησης.

Απενεργοποίηση στις (μη εν στις (πμ))

Η καφετιέρα τίθεται εκτός λειτουργίας σε μια ορισμένη ώρα.

Απενεργοποίηση μετά από (μη ενεργό μετά)

Η καφετιέρα απενεργοποιείται μετά από μια ορισμένη ώρα, αν δεν αγγίξετε κανένα πλήκτρο.

Από το εργοστάσιο, η καφετιέρα απενεργοποιείται μετά από 20 λεπτά.

Μπορείτε να αλλάξετε αυτήν την προκαθορισμένη ρύθμιση και να επιλέξετε έναν χρόνο μεταξύ 20 λεπτών και 9 ωρών.

Εάν απενεργοποιείτε τις λειτουργίες χρονομέτρου με Απενεργοποίηση όλων, η καφετιέρα απενεργοποιείται μετά τον τελευταίο ρυθμισμένο χρόνο.

Χρονόμετρο περιποίησης

Μπορείτε να επιλέξετε κατά βούληση τον χρόνο έναρξης για τα αυτόματα προγράμματα φροντίδας στο χρονόμετρο φροντίδας (βλέπε κεφάλαιο «Αυτόματος καθαρισμός και αφαίρεση αλάτων», ενότητα «Χρονόμετρο φροντίδας»).

TeaTimer

Όταν ετοιμάζετε το νερό για το τσάι, μπορείτε να ξεκινήσετε ένα χρονόμετρο με το TeaTimer (βλ. κεφάλαιο «Παρασκευή ροφημάτων», ενότητα «TeaTimer»).

Ένταση ήχου

Μπορείτε να ρυθμίσετε την ένταση του ήχου σήματος και πλήκτρων στο διάγραμμα στοιχείων.

Οθόνη

Φωτεινότητα

Η φωτεινότητα της οθόνης ρυθμίζεται μέσω ενός διαγράμματος στοιχείων.

Χρωματικό σχήμα

Επιλέγετε εάν η οθόνη θα εμφανίζεται με ανοιχτόχρωμη ή σκουρόχρωμη χρωματική διαβάθμιση.

QuickTouch

Ρυθμίζετε, το αν θα αντιδρούν το πλήκτρο αφής ☺ και ο αισθητήρας προσέγγισης, όταν είναι απενεργοποιημένη η καφετιέρα και η ώρα εμφανίζεται στην οθόνη (ώρα | ένδειξη | ενεργό ή διακοπή νυχτερ. σύνδεσης).

Φωτισμός

Ρυθμίζετε την ένταση φωτισμού μέσω του διαγράμματος στοιχείων.

Με το πλήκτρο αφής ☺ μπορείτε να ενεργοποιήσετε ή να απενεργοποιήσετε το φωτισμό, εφόσον είναι ενεργοποιημένη η καφετιέρα.

Εάν η καφετιέρα είναι απενεργοποιημένη, μπορείτε οποιαδήποτε στιγμή να ενεργοποιήσετε ή να απενεργοποιήσετε το φωτισμό, εάν επιλέξετε τις εξής ρυθμίσεις:

- ώρα | ένδειξη | ενεργό ή διακοπή νυχτερ. σύνδεσης (εμφανίζεται η ώρα της ημέρας)
- οθόνη | QuickTouch | ενεργό

Πληροφορίες (εμφάνιση πληροφοριών)

Στο σημείο μενού πληροφορίες μπορείτε να δείτε τον αριθμό των δόσεων ροφημάτων και τις στάθμες των αμπούλων (εφόσον χρησιμοποιούνται).

Πόσιμο νερό

Η συσκευή προορίζεται για τη λειτουργία με σύνδεση μόνιμης παροχής νερού. Με ενεργοποιημένη τη σύνδεση μόνιμης παροχής νερού, το δοχείο νερού γεμίζει αυτόματα μέσω των σωληνώσεων πόσι-

Ρυθμίσεις

μου νερού. Σε κατάσταση απενεργοποίησης γεμίζετε το δοχείο του νερού χειροκίνητα.

Υψομετρική θέση

Εάν η καφετιέρα είναι τοποθετημένη σε υψηλότερες τοποθεσίες, το νερό βράζει ήδη σε χαμηλότερες θερμοκρασίες λόγω της χαμηλότερης πίεσης του αέρα. Μπορείτε να ρυθμίσετε το τοπικό υψόμετρο για να προσαρμόσετε κατά τον βέλτιστο τρόπο τις θερμοκρασίες παρασκευής.

Λειτουργία Performance

Μπορείτε να επιλέξετε την κατάλληλη λειτουργία Performance για τις δικές σας προτιμήσεις χρήσης. Εκ κατασκευής έχει ρυθμιστεί η Ecomodus.

Ecomodus

Η λειτουργία Eco είναι μια λειτουργία οικονομίας ηλεκτρικού ρεύματος. Μόνο όταν ξεκινήσει η παρασκευή ενός ροφήματος, θερμαίνεται το σύστημα.

Coffee-Mode

Η λειτουργία Performance έχει βελτιστοποιηθεί για την τέλεια απόλαυση καφέ. Τα ροφήματα καφέ μπορούν να παρασκευαστούν χωρίς χρόνο αναμονής, διότι η καφετιέρα παραμένει σε θερμοκρασία βρασμού. Η κατανάλωση ηλεκτρικού ρεύματος είναι μεγαλύτερη από αυτή σε λειτουργία Eco.

Milk-Mode

Αυτή η λειτουργία Performance έχει βελτιστοποιηθεί για την παρασκευή γάλακτος. Τα ροφήματα γάλακτος μπορούν να παρασκευαστούν σαφώς γρη-

γορότερα. Η κατανάλωση ηλεκτρικού ρεύματος είναι μεγαλύτερη από αυτή σε λειτουργία Eco και σε λειτουργία Barista.

Λειτουργία πάρτυ

Αυτή η λειτουργία Performance έχει σχεδιαστεί για την **σπάνια**, εντατική χρήση της καφετιέρας, π.χ. για οικογενειακές γιορτές.

Αδειάζετε τον δίσκο περισυλλογής και γεμίζετε το δοχείο νερού πριν από την απενεργοποίηση της καφετιέρας έτσι ώστε να μπορούν να εκτελούνται τα προγράμματα περιποίησης που εκκρεμούν.

Καθαρίζετε την καφετιέρα διεξοδικά μετά την εντατική χρήση, ιδιαίτερα τις σωληνώσεις γάλακτος. Εφόσον απαιτείται πρέπει να αφαιρέσετε τα άλατα από την καφετιέρα και να καθαρίσετε τη μονάδα βρασμού από τα λιπαρά συστατικά χειροκίνητα.

Λάβετε υπόψη σας τις ακόλουθες υποδείξεις για τη λειτουργία Party:

- Οι σωληνώσεις πλένονται σαφώς λιγότερο ή καθόλου. Οι σωληνώσεις γάλακτος πλένονται μόνο μετά από περ. 1 ώρα από την τελευταία παρασκευή γάλακτος.
- Μηνύματα σχετικά με την κατάσταση φροντίδας ή τις απαραίτητες απαιτήσεις φροντίδας αποκρύπτονται και αναβάλλονται μέχρι την επόμενη ενεργοποίηση.
- Τα χρονόμετρα μη εν σις (πμ) και μη ενεργό μετά απενεργοποιούνται. Η καφετιέρα απενεργοποιείται 6 ώρες μετά το τελευταίο άγγιγμα πλήκτρου.

- Ο φωτισμός των φλιτζανιών είναι μόνιμα ενεργοποιημένος με μέγιστη φωτεινότητα, για όσο χρονικό διάστημα είναι ενεργοποιημένη η καφετιέρα.

Σκληρότητα νερού

Ρυθμίστε την καφετιέρα σύμφωνα με τη σκληρότητα του νερού που χρησιμοποιείτε, έτσι ώστε να λειτουργεί απρόσκοπτα η συσκευή και να μην υποστεί ζημιά.

Ο αρμόδιος πάροχος νερού μπορεί να σας ενημερώσει για την τοπική σκληρότητα του πόσιμου νερού.

Εάν χρησιμοποιείτε εμφιαλωμένο πόσιμο νερό π.χ. μεταλλικό νερό ρυθμίστε τη συσκευή με βάση την περιεκτικότητα σε ασβέστιο. Η περιεκτικότητα σε ασβέστιο αναγράφεται στην ετικέτα του μπουκαλιού σε mg/l Ca²⁺ ή ppm (mg Ca²⁺/l).

Χρησιμοποιείτε πόσιμο νερό χωρίς προσθήκη ανθρακικού.

Εργοστασιακά ο βαθμός σκληρότητας είναι προρυθμισμένος στους 21°dH.

Σκληρότητα νερού		Περιεκτικότητα σε ασβέστιο mg/l Ca ²⁺ ή ppm (mg Ca ²⁺ /l)	Ρύθμιση
°dH	mmol/l		
1	0,2	7	1
2	0,4	14	2
3	0,5	21	3
4	0,7	29	4
5	0,9	36	5
6	1,1	43	6

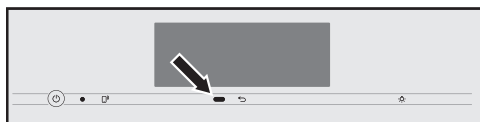
Σκληρότητα νερού		Περιεκτικότητα σε ασβέστιο mg/l Ca ²⁺ ή ppm (mg Ca ²⁺ /l)	Ρύθμιση
°dH	mmol/l		
7	1,3	50	7
8	1,4	57	8
9	1,6	64	9
10	1,8	71	10
11	2,0	79	11
12	2,1	86	12
13	2,3	93	13
14	2,5	100	14
15	2,7	107	15
16	2,9	114	16
17	3,0	121	17
18	3,2	129	18
19	3,4	136	19
20	3,6	143	20
21	3,8	150	21
22	3,9	157	22
23	4,1	164	23
24	4,3	171	24
25	4,5	179	25
26	4,6	186	26
27	4,8	193	27
28	5,0	200	28
29	5,2	207	29
30	5,4	214	30
31	5,5	221	31
32	5,7	229	32
33	5,9	236	33
34	6,1	243	34
35	6,3	250	35

Ρυθμίσεις

Σκληρότητα νερού		Περιεκτικότητα σε ασβέστιο mg/l Ca ²⁺ ή ppm (mg Ca ²⁺ /l)	Ρύθμιση
°dH	mmol/l		
36	6,4	257	36
37-45	6,6-8,0	258-321	37-45
46-60	8,2-10,7	322-429	46-60
61-70	10,9-12,5	430-500	61-70

Χρήσιμη συμβουλή: Εάν η σκληρότητα του νερού είναι >21°dH (3,8 mmol/l), συνιστούμε αντί αυτού να χρησιμοποιείτε εμφιαλωμένο πόσιμο νερό (< 150 mg/l Ca²⁺). Έτσι δεν θα χρειάζεται να αφαιρείτε τακτικά τα άλατα από την καφετιέρα σας και φροντίζετε το περιβάλλον, επειδή χρησιμοποιούνται λιγότερα καθαριστικά αλάτων.

Χειρισμός με τη βοήθεια αισθητήρα



Ο αισθητήρας προσέγγισης αναγνωρίζει, εάν εσείς προσεγγίζετε την οθόνη αφής με το χέρι ή με το σώμα. Μπορείτε να ενεργοποιήσετε μεμονωμένα τις παρακάτω λειτουργίες:

- **Φως ανάβει με την προσέγγιση:** Μπορείτε να διαφοροποιήσετε, εάν το φως θα ενεργοποιείται, όταν η καφετιέρα θα είναι ενεργοποιημένη ή απενεργοποιημένη.
- **Ηχητ σήμ ανεν με την προσέγγ:** Τα ηχητικά σήματα απενεργοποιούνται π.χ. με το μήνυμα Γεμίστε δοχείο νερού και τοποθετήστε το.

- **Οθόνη ανάβ. με την προσέγγιση:** Εμφανίζεται η οθόνη έναρξης.

Εκ κατασκευής, ο αισθητήρας προσέγγισης είναι απενεργοποιημένος.

Εάν επιθυμείτε ο αισθητήρας προσέγγισης να αντιδρά ακόμα και όταν η καφετιέρα είναι απενεργοποιημένη, ενεργοποιείτε επιπρόσθετα το QuickTouch (οθόνη | QuickTouch | ενεργό).

Εάν είναι ενεργοποιημένο το κλείδωμα λειτουργίας, είναι απενεργοποιημένες οι λειτουργίες του αισθητήρα προσέγγισης.

Κλείδωμα λειτουργίας

Μπορείτε να κλειδώσετε την καφετιέρα, ώστε να μην μπορεί να χρησιμοποιηθεί από τρίτα άτομα, π.χ. από παιδιά.

Όταν είναι ενεργοποιημένο το κλείδωμα λειτουργίας, οι ρυθμίσεις για το χρονόμετρο ενεργό στις (πμ) και τον αισθητήρα προσέγγισης είναι απενεργοποιημένες. Η καφετιέρα **δεν** τίθεται σε λειτουργία στη δεδομένη στιγμή και/ή δεν αντιδρά στην προσέγγιση.

Κλείδωμα συσκευής προσωρινά απενεργοποιημένο

- Αγγίζετε την οθόνη αφής για 6 δευτερόλεπτα.

Με την επόμενη απενεργοποίηση η καφετιέρα είναι και πάλι κλειδωμένη.

Miele@home

Τα ακόλουθα σημεία μπορούν να εμφανίζονται στο Miele@home:

- **Ρύθμιση:** Η επιλογή αυτή εμφανίζεται μόνο εάν η καφετιέρα δεν έχει συνδεθεί μέχρι τώρα με ένα δίκτυο WLAN ή έχει εκτελεστεί επαναφορά της ρύθμισης δικτύου.
- **Απενεργοπ./ενεργοποίηση*:** Οι ρυθμίσεις για το δίκτυο WLAN διατηρούνται αλλά η δικτύωση ενεργοποιείται ή απενεργοποιείται.
- **Κατάσταση σύνδεσης*:** Εμφανίζονται οι πληροφορίες για τη σύνδεση WLAN. Τα σύμβολα υποδεικνύουν την ισχύ της σύνδεσης.
- **Νέα ρύθμιση*:** Πραγματοποιείται επαναφορά των ρυθμίσεων για το τρέχον WLAN. Η σύνδεση WLAN διαμορφώνεται εκ νέου.
- **επαναφορά*:** Το WLAN απενεργοποιείται και πραγματοποιείται επαναφορά των ρυθμίσεων για το τρέχον WLAN.

Πραγματοποιήστε επαναφορά της διαμόρφωσης δικτύου, εάν σκοπεύετε να πετάξετε ή να πουλήσετε την καφετιέρα ή για να θέσετε σε λειτουργία μια μεταχειρισμένη καφετιέρα. Μόνο έτσι διασφαλίζεται η διαγραφή όλων των προσωπικών δεδομένων και ότι ο προκάτοχος δεν θα έχει πλέον πρόσβαση στην καφετιέρα.

* Αυτό το στοιχείο μενού εμφανίζεται, όταν έχει διαμορφωθεί το Miele@home και η καφετιέρα είναι ενδεχομένως συνδεδεμένη με ένα δίκτυο WLAN.

Τηλεχειρισμός

Ο τηλεχειρισμός εμφανίζεται, εάν η καφετιέρα είναι συνδεδεμένη με ένα δίκτυο WLAN.

Μπορείτε στην εφαρμογή Miele@mobile π.χ. να αλλάξετε τις ρυθμίσεις της καφετιέρας, όταν είναι ενεργοποιημένος ο τηλεχειρισμός. Για να ξεκινήσει η παρασκευή ροφήματος μέσω της εφαρμογής πρέπει να είναι ενεργοποιημένο και το MobileStart.


Εκ κατασκευής ο τηλεχειρισμός είναι ενεργοποιημένος.

SuperVision

Το Supervision εμφανίζεται, όταν η καφετιέρα είναι συνδεδεμένη με ένα δίκτυο WLAN.

Με το SuperVision μπορείτε να επιτηρείτε άλλες οικιακές συσκευές στο σύστημα Miele@home.

Ένδειξη SuperVision

Όταν είναι ενεργοποιημένο το Supervision (SuperVision | ενεργό), στην οθόνη εμφανίζεται το σύμβολο .

Ένδειξη σε κατάσταση αναμονής

Το SuperVision είναι διαθέσιμο και σε λειτουργία αναμονής, όταν είναι ενεργοποιημένη η ένδειξη ώρας (Ρυθμίσεις | ώρα | ένδειξη | ενεργό ή διακοπή νυχτερ. σύνδεσης).

Λίστα συσκευών

Παρατίθενται όλες οι συσκευές που έχουν συνδεθεί στο σύστημα Miele@home.

Μπορείτε να ενεργοποιήσετε ή να απενεργοποιήσετε το Supervision για τις συνδεδεμένες οικιακές συσκευές. Εάν απενεργοποιήσετε το SuperVision για μια οικιακή συσκευή θα εμφανιστούν παρόλα αυτά βλάβες που ενδεχομένως να προκύψουν σε αυτή τη συσκευή.

Ρυθμίσεις

Επιπρόσθετα μπορείτε να ενεργοποιήσετε ή να απενεργοποιήσετε ηχητικά σήματα για τις οικιακές συσκευές που παρατίθενται σε λίστα.

RemoteUpdate

Το σημείο μενού «RemoteUpdate» εμφανίζεται μόνο και μπορείτε να το επιλέξετε, εάν πληρούνται οι προϋποθέσεις για τη χρήση του Miele@home.

Με το RemoteUpdate μπορεί να επικαιροποιηθεί το λογισμικό της καφετιέρας σας. Εάν υπάρχει διαθέσιμη αναβάθμιση για την καφετιέρα σας, τότε η καφετιέρα σας θα την φορτώσει αυτόματα. Η εγκατάσταση της αναβάθμισης δεν πραγματοποιείται αυτόματα, αλλά πρέπει να ξεκινήσει μη αυτόματα από εσάς.

Αν δεν εγκαταστήσετε μια αναβάθμιση, μπορείτε να χρησιμοποιήσετε την καφετιέρα σας, όπως συνήθως. Η Miele όμως συνιστά να εγκαταστήσετε τις αναβαθμίσεις.

Έναρξη/διακοπή λειτουργίας

Εκ κατασκευής, το RemoteUpdate είναι ενεργοποιημένο. Μία διαθέσιμη αναβάθμιση φορτίζεται αυτόματα και πρέπει να ξεκινήσει μη αυτόματα από εσάς.

Απενεργοποιείτε το RemoteUpdate, εάν επιθυμείτε να μην φορτιστεί αυτόματα μία αναβάθμιση.

Διεξαγωγή του RemoteUpdate

Πληροφορίες σχετικά με το περιεχόμενο και το μέγεθος μιας αναβάθμισης διατίθενται στην εφαρμογή Miele@mobile.

Εάν υπάρχει διαθέσιμη αναβάθμιση, εμφανίζεται ένα μήνυμα στην οθόνη της καφετιέρας σας.

Μπορείτε να εγκαταστήσετε την αναβάθμιση άμεσα ή να αναβάλλετε την εγκατάσταση για αργότερα. Η ερώτηση τίθεται τότε μετά την εκ νέου ενεργοποίηση της καφετιέρας.

Εάν δεν επιθυμείτε να εγκαταστήσετε την αναβάθμιση, τότε απενεργοποιείτε το RemoteUpdate.

Η αναβάθμιση μπορεί να διαρκέσει μερικά λεπτά.

Σχετικά με το RemoteUpdate πρέπει να λάβετε υπόψη σας τα παρακάτω:

- Αν δεν λάβετε κάποιο μήνυμα, δεν υπάρχει διαθέσιμη αναβάθμιση.
- Μία εγκατεστημένη αναβάθμιση δεν μπορεί να ακυρωθεί.
- Μην απενεργοποιείτε την καφετιέρα κατά τη διάρκεια της αναβάθμισης. Διαφορετικά η αναβάθμιση διακόπτεται και δεν εγκαθίσταται.
- Κάποιες αναβαθμίσεις λογισμικού μπορούν να διεξαχθούν μόνο από το Miele Service.

Έκδοση λογισμικού

Το σημείο μενού «Έκδοση λογισμικού» προορίζεται για το Miele Service. Δεν χρειάζεστε αυτές τις πληροφορίες για ιδιωτική χρήση.

Νομικές πληροφορίες

Σε αυτό το σημείο μενού θα βρείτε τις χρησιμοποιούμενες άδειες Open-Source.

Εκθεσιακή επίδειξη (εκθεσιακή ρύθμιση)

Δεν χρειάζεστε αυτήν τη λειτουργία για ιδιωτική χρήση.

Με τη λειτουργία εκθεσιακή επίδειξη | Εκθεσιακή ρύθμιση μπορεί να γίνει επίδειξη της αυτόματης μηχανής καφέ σε εμπορικά καταστήματα ή εκθεσιακούς χώρους. Σε αυτήν τη λειτουργία η συσκευή φωτίζεται αλλά δεν μπορούν να παρασκευαστούν ροφήματα ή να εκτελεστούν προγράμματα φροντίδας.

Μπορείτε να ενεργοποιήσετε την εκθεσιακή ρύθμιση χωρίς να εκτελέσετε την πρώτη έναρξη λειτουργίας. Ενεργοποιήστε την καφετιέρα και απενεργοποιήστε την ξανά. Στη συνέχεια πατήστε το πλήκτρο ↵ για 5 δευτερόλεπτα. Η εκθεσιακή ρύθμιση είναι ενεργοποιημένη.

Εργοστασιακές ρυθμίσεις

Μπορείτε να επαναφέρετε τις ρυθμίσεις της καφετιέρας στις αρχικές ρυθμίσεις (εργοστασιακές ρυθμίσεις).

Μπορείτε να επαναφέρετε το MyMiele χωριστά.

Τα παρακάτω **δεν** μπορούν να μηδενιστούν:

- Αριθμός των μερίδων ροφημάτων και η κατάσταση της συσκευής (μερίδες μέχρι την αφαίρεση αλάτων, ... αφαίρεση λιπαρών ουσιών από τη μονάδα βρασμού)
- Γλώσσα
- Ώρα και ημερομηνία
- Προφίλ και τα αντίστοιχα ροφήματα (Η ταξινόμηση των ειδών κόκκων καφέ στα ροφήματα μηδενίζεται.)
- Miele@home

Πραγματοποιείται επαναφορά του Χρονόμετρο περιποίησης στις 2:00.

Καθαρισμός και περιποίηση



Κίνδυνος για την υγεία μέσω ελλιπούς καθαρισμού.

Εξαιτίας της θερμότητας και της υγρασίας στον εσωτερικό χώρο της καφετιέρας μπορεί να μολχλιάσουν τα κατάλοιπα καφέ και/ή να ξινίσουν τα κατάλοιπα γάλακτος και να θέσουν σε κίνδυνο την υγεία.

Καθαρίζετε προσεκτικά και τακτικά το εσωτερικό της καφετιέρας.

Επισκόπηση των διαστημάτων καθαρισμού

Συνιστώμενο διάστημα καθαρισμού	Τι πρέπει να καθαρίσω/να φροντίσω;
Καθημερινά (στο τέλος της ημέρας)	Δοχείο γάλακτος και καπάκι
	Βαλβίδα γάλακτος
	Δοχείο νερού
	Μεταλλικός τρυπητός δίσκος
	Δίσκος περισυλλογής και δοχείο απορριμμάτων καφέ
1 φορά την εβδομάδα (συνχότερα σε περίπτωση έντονου λερωμάτος)	Κεντρική εκροή
	Αισθητήρας χείλους φλιτζανιού
	Εσωτερικός χώρος
	Μονάδα βρασμού
	Δίσκος νερού
1 φορά τον μήνα	Πρόσοψη συσκευής
	Δοχείο κόκκων καφέ
ανάλογα με τις ανάγκες/μετά από προτροπή στην οθόνη	Αφαίρεση και καθαρισμός βαλβίδας γάλακτος
	Σωλήνας γάλακτος (με το καθαριστικό για τις σωληνώσεις γάλακτος)
	Καθαρισμός της μονάδας βρασμού από λιπαρές ουσίες (με τις ταμπλέτες καθαρισμού)
	Αφαίρεση αλάτων από τη συσκευή


Καθαρισμός με το χέρι ή στο πλυντήριο πιάτων

Η μονάδα βρασμού **δεν** είναι κατάλληλη για πλύσιμο στο πλυντήριο πιάτων.

Καθαρίζετε τη μονάδα βρασμού αποκλειστικά στο χέρι με ζεστό νερό **χωρίς απορρυπαντικό**.

Τα ακόλουθα εξαρτήματα θα πρέπει να καθαρίζονται **αποκλειστικά** στο χέρι:

- Ανοξείδωτο κάλυμμα της κεντρικής εκροής
- Μονάδα βρασμού
- Δοχείο κόκκων καφέ και καπάκι

 Κίνδυνος πρόκλησης ζημιών λόγω πολύ υψηλών θερμοκρασιών στο πλυντήριο πιάτων.

Μέσω του καθαρισμού στο πλυντήριο πιάτων σε περισσότερους από 55 °C μπορεί κάποια εξαρτήματα να καταστούν άχρηστα, π.χ. να παραμορφωθούν.


Για εξαρτήματα κατάλληλα για πλύσιμο στο πλυντήριο πιάτων επιλέγεται αποκλειστικά προγράμματα του πλυντηρίου πιάτων στους έως και 55 °C.

Μέσω της επαφής με φυσικές χρωστικές ουσίες, π.χ. που υπάρχουν σε καρότα, ντομάτες και κέτσαπ μπορεί να αλλιωθεί το χρώμα των πλαστικών μερών στο πλυντήριο πιάτων. Η αλλοίωση αυτή είναι επιφανειακή και δεν έχει καμία επίδραση στη λειτουργικότητα και σταθερότητα των μερών.

Τα ακόλουθα εξαρτήματα **πλένονται στο πλυντήριο πιάτων**:

- Δίσκος περισυλλογής, καπάκι και δοχείο απορριμμάτων καφέ
- Μεταλλικός τρυπητός δίσκος
- Κεντρική εκροή (χωρίς ανοξείδωτο καπάκι)
- Δοχείο γάλακτος με καπάκι
- Αισθητήρας περιθωρίου φλιτζανιού
- Δίσκος νερού
- Σκεύος περιποίησης
- Δοχείο νερού

Καθαρισμός και περιποίηση


 Κίνδυνος εγκαύματος στα καυτά εξαρτήματα ή λόγω των ζεστών υγρών.

Μέσω της λειτουργίας μπορεί να είναι καυτά μερικά εξαρτήματα. Εάν ακουμπήσετε καυτά μέρη της συσκευής μπορεί να προκληθούν εγκαύματα. Τα υγρά που βγαίνουν από τα στόμια εκροής και ο ατμός είναι καυτά και μπορούν να προκαλέσουν εγκαύματα.

Μην τοποθετείτε μέρη του σώματός σας κάτω από τα στόμια εκροής, όταν βγαίνει καυτός καφές, νερό ή ατμός από αυτά.

Αφήστε την καφετιέρα να κρυώσει πριν καθαρίσετε τη συσκευή.

Λάβετε υπόψη ότι το νερό στον δίσκο περισυλλογής μπορεί να είναι πολύ καυτό.

 Ζημιές λόγω της εισερχόμενης υγρασίας.

Ο ατμός μιας συσκευής ατμοκαθαρισμού μπορεί να εισχωρήσει σε ηλεκτρικά μέρη της συσκευής και να προκαλέσει βραχυκύκλωμα.

Μην χρησιμοποιείτε ατμοκαθαριστές για τον καθαρισμό της καφετιέρας.

Ο τακτικός καθαρισμός της συσκευής είναι πολύ σημαντικός, επειδή τα κατάλοιπα καφέ μουχλιάζουν γρήγορα. Τα κατάλοιπα γάλακτος μπορεί να ξινίσουν και οι σωληνώσεις γάλακτος μπορούν να βουλώσουν.

Ακατάλληλα καθαριστικά

Το χρώμα των επιφανειών μπορεί να αλλοιωθεί, αν έρθουν σε επαφή με ακατάλληλα καθαριστικά. Όλες οι επιφάνειες είναι ευαίσθητες στις γρατζουνιές. Στις γυάλινες επιφάνειες οι γρατζουνιές κάτω από ορισμένες συνθήκες μπορεί να οδηγήσουν σε ρωγμές.


Αφαιρείτε τα υπολείμματα των καθαριστικών αμέσως. Προσέχετε να απομακρύνετε αμέσως πιθανά πιτσιλίσματα κατά τη διαδικασία αφαίρεσης αλάτων.

Για να μην πάθουν ζημιά οι επιφάνειες, αποφεύγετε κατά τον καθαρισμό:

- καθαριστικά που περιέχουν σόδα, αλκάλια, αμμωνία, οξεία ή χλώριο
- καθαριστικά που περιέχουν χημικούς διαλύτες
- καθαριστικό μέσο αφαίρεσης αλάτων (ακατάλληλο για την πρόσοψη της συσκευής)
- καθαριστικά ανοξειδωτων επιφανειών
- καθαριστικό πλυντηρίων πιάτων (ακατάλληλο για την πρόσοψη της συσκευής)
- καθαριστικά για τζάμια
- καθαριστικά κεραμικών εστιών
- καθαριστικά για φούρνους
- δυνατά καθαριστικά σε μορφή σκόνης ή παχύρρευστου υγρού

- σκληρά σφουγγάρια, όπως π.χ. σφουγγάρια για κατσαρόλες, βούρτσες ή χρησιμοποιημένα σφουγγάρια στα οποία υπάρχουν ακόμα υπολείμματα από δυνατά καθαριστικά
- ειδικά σφουγγαράκια σε σχήμα γόμας που «σβήνουν» τη βρωμιά χωρίς νερό και σαπούνι
- κοφτερές μεταλλικές ξύστρες
- σύρμα ή ανοξειδωτα σφουγγαράκια σπιράλ

Καθαρίζετε τον δίσκο περισυλλογής και το δοχείο απορριμμάτων καφέ.

 Κίνδυνος εγκαύματος στα καυτά εξαρτήματα ή λόγω των ζεστών υγρών.

Μέσω της λειτουργίας μπορεί να είναι καυτά μερικά εξαρτήματα. Εάν ακουμπήσετε καυτά μέρη της συσκευής μπορεί να προκληθούν εγκαύματα. Τα υγρά που βγαίνουν από τα στόμια εκροής και ο ατμός είναι καυτά και μπορούν να προκαλέσουν εγκαύματα.

Σε περίπτωση που έχετε μόλις ξεπλύνει τις σωληνώσεις περιμένετε λίγο, πριν βγάλετε το δίσκο περισυλλογής από την καφετιέρα. Λάβετε υπόψη ότι το νερό στον δίσκο περισυλλογής μπορεί να είναι πολύ καυτό.

Μην αγγίζετε τα καυτά μέρη.

Καθαρίζετε το δίσκο περισυλλογής και το δοχείο απορριμμάτων καφέ **κάθε μέρα**, για να εμποδίσετε έτσι τη δημιουργία δυσάρεστων οσμών και μούχλας.

Η καφετιέρα ενημερώνει μέσω της οθόνης, όταν ο δίσκος περισυλλογής ή / και το δοχείο απορριμμάτων είναι γεμάτα και πρέπει να τα αδειάσετε. Αδειάζετε στη συνέχεια το δίσκο περισυλλογής **και** το δοχείο απορριμμάτων καφέ. Το καπάκι του δίσκου περισυλλογής δεν πρέπει να αφαιρείται για το άδειασμα.

Καθαρισμός και περιποίηση

Χρήσιμη συμβουλή: Σε περίπτωση έντονης βρωμιάς καθαρίζετε προηγουμένως το δίσκο περισυλλογής με μία βούρτσα πριν τον τοποθετήσετε στο πλυντήριο πιάτων.

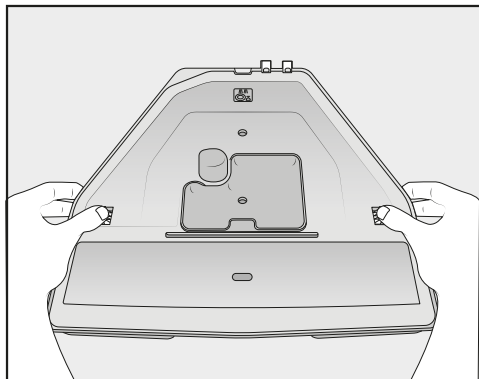
- Ανοίξτε την πόρτα της συσκευής.



- Βγάζετε από τη συσκευή το δίσκο περισυλλογής με το δοχείο απορριμμάτων καφέ.
- Παίρνετε το δοχείο απορριμμάτων καφέ από τον δίσκο περισυλλογής και το αδειάζετε.

Στο δοχείο απορριμμάτων καφέ μπορεί εκτός από υπολείμματα καφέ να υπάρχει και λίγο νερό ξεβγάλματος.

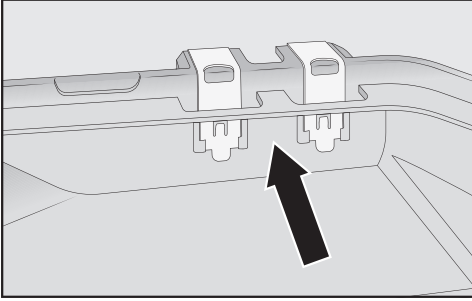
Αποσυναρμολόγηση δίσκου περισυλλογής



Τα πορτοκαλί κλειστρα κλιπ δεν μπορούν να αφαιρεθούν.

- Βγάζετε το καπάκι από τον δίσκο περισυλλογής: Πιέζετε και στις δύο πλευρές τα πορτοκαλί κλειστρα κλιπ προς τα έξω και βγάζετε το καπάκι. Αφαιρείτε το καπάκι.
- Καθαρίζετε τον δίσκο περισυλλογής, το καπάκι και το δοχείο απορριμμάτων καφέ στο πλυντήριο πιάτων ή στο χέρι με ένα ζεστό, ήπιο διάλυμα υγρού πιάτων.
- Στεγνώνετε όλα τα εξαρτήματα.
- Καθαρίζετε το εσωτερικό της καφετιέρας κάτω από το δίσκο περισυλλογής.

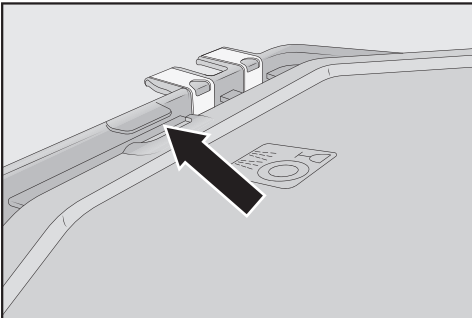
Καθαρισμός επαφών



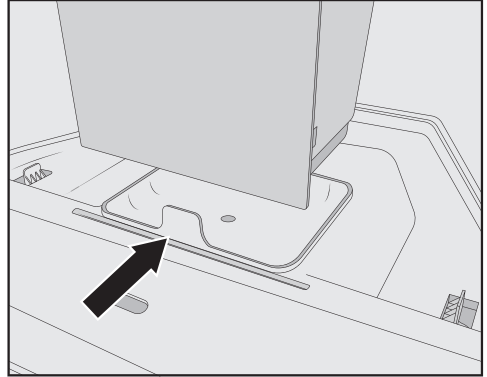
- Καθαρίζετε προσεκτικά τις επαφές (μεταλλικές πλάκες) και τον ενδιάμεσο χώρο π.χ. με μία βούρτσα. Στεγνώνετε καλά όλα τα εξαρτήματα.

Μόνο με καθαρές και στεγνές επαφές θα γίνει αντιληπτό από τους αισθητήρες αν ο δίσκος περισυλλογής είναι γεμάτος. Ελέγχετε μια φορά την εβδομάδα την περιοχή των επαφών.

Συναρμολόγηση δίσκου περισυλλογής

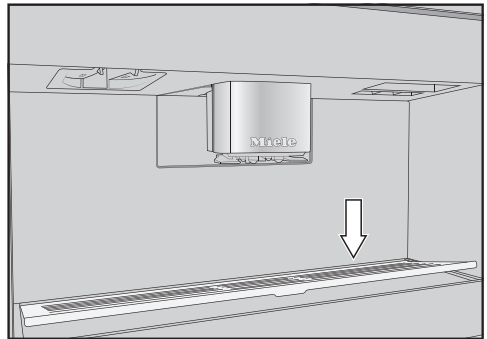


- Τοποθετείτε το καπάκι του δίσκου περισυλλογής: Σπρώχνετε το καπάκι κάτω από τη μύτη δίπλα στις επαφές και πατάτε πάνω στο καπάκι μέχρι να ασφαλισουν και ηχητικά τα πλαϊνά εξαρτήματα στερέωσης.



- Τοποθετείτε το δοχείο απορριμμάτων καφέ πάνω στο καπάκι.
- Σπρώχνετε τον δίσκο περισυλλογής με το δοχείο απορριμμάτων καφέ στην καφετιέρα. Κλείνετε την πόρτα της συσκευής.

Καθαρισμός μεταλλικού τρυπητού δίσκου



- Αφαιρείτε τον δίσκο περισυλλογής: Για αυτό πιέζετε το πίσω άκρο, έτσι ώστε ο δίσκος να ανασηκωθεί εμπρός και να μπορεί να βγει εύκολα.
- Καθαρίζετε τον μεταλλικό τρυπητό δίσκο στο πλυντήριο πιάτων ή στο χέρι με ζεστό νερό και λίγο υγρό πιάτων.

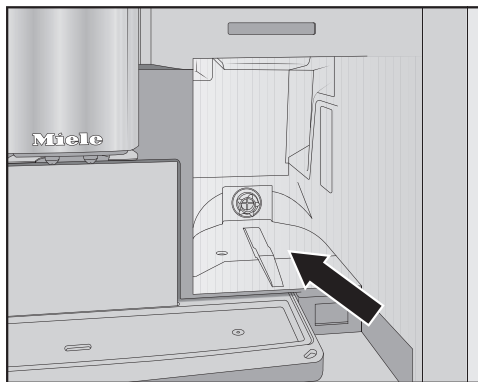
Καθαρισμός και περιποίηση

- Στεγνώνετε τον μεταλλικό τρυπητό δίσκο.
- Τοποθετείτε πάλι τον μεταλλικό τρυπητό δίσκο.

Δοχείο νερού

Καθαρίζετε το δοχείο νερού καθημερινά στο χέρι με ζεστό νερό και λίγο υγρό πιάτων. Μια φορά την εβδομάδα, μπορείτε να πλένετε το δοχείο νερού στο πλυντήριο πιάτων.

- Ανοίξτε την πόρτα της συσκευής.
- Αφαιρέστε το δοχείο νερού.
- Καθαρίζετε και ξεβγάζετε το δοχείο νερού με καθαρό νερό, για να απομακρύνετε τυχόν κατάλοιπα του υγρού πιάτων. Στεγνώνετε το δοχείο νερού εξωτερικά.



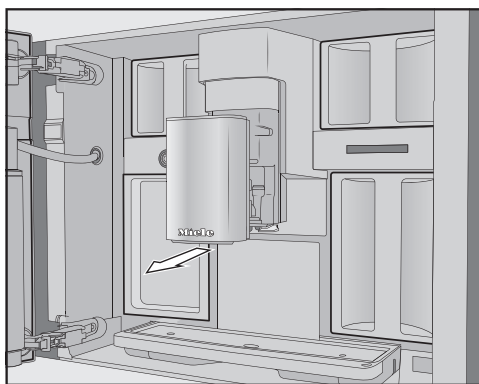
- Καθαρίζετε και στεγνώνετε την επιφάνεια τοποθέτησης του δοχείου νερού.
- Σπρώχνετε το δοχείο νερού μέχρι το τέρμα στην καφετιέρα. Κλείνετε την πόρτα της συσκευής.

Καθαρισμός κεντρικής εκροής

Καθαρίζετε το ανοξείδωτο κάλυμμα της κεντρικής εκροής αποκλειστικά στο χέρι με ζεστό νερό και λίγο υγρό πιάτων.

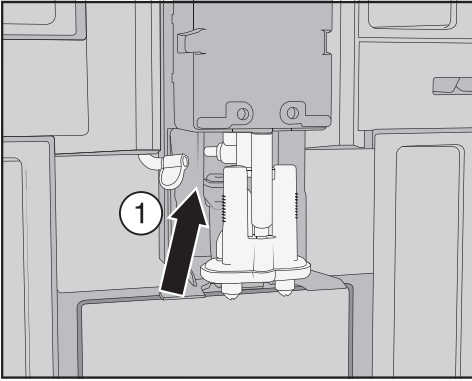
Καθαρίζετε όλα τα εξαρτήματα της κεντρικής εκροής, εκτός από το ανοξείδωτο κάλυμμα, **μία φορά την εβδομάδα** στο πλυντήριο πιάτων. Έτσι απομακρύνονται αποτελεσματικά οι εναποθέσεις καφέ και τα υπολείμματα γάλακτος.

- Ανοίξτε την πόρτα της συσκευής.

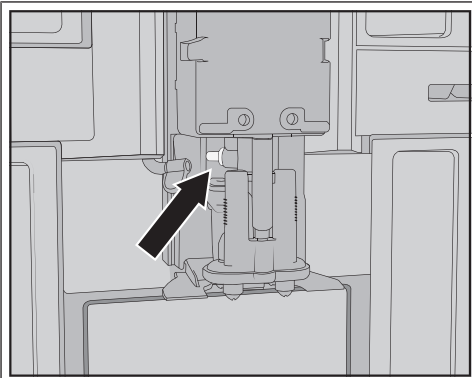


- Βγάζετε το ανοξείδωτο κάλυμμα της κεντρικής εκροής προς τα εμπρός και το καθαρίζετε.

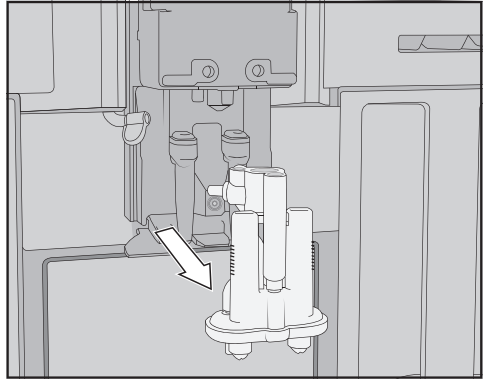
Καθαρισμός και περιποίηση



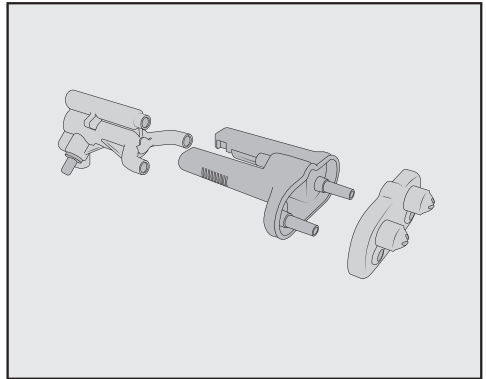
- Βγάζετε τις σωληνώσεις γάλακτος από την μονάδα εκροής: Για αυτό τραβάτε το πτερύγιο ① προς τα αριστερά.



Το τεμάχιο σύνδεσης των σωληνώσεων γάλακτος δε θα πρέπει να βγει. Καθαρίζετε τον σύνδεσμο εφόσον απαιτείται με μία βούρτσα καθαρισμού.



- Πιάνετε τη μονάδα εκροής από το πλάι και την τραβάτε προς τα κάτω για να την αφαιρέσετε.



- Αποσυναρμολογείτε τη μονάδα εκροής σε 3 μέρη: Ξεβιδώνετε τον σύνδεσμο μορφής Y, τα ακροφύσια εκροής και τον φορέα.
- Καθαρίστε διεξοδικά όλα τα εξαρτήματα.

Καθαρισμός και περιποίηση



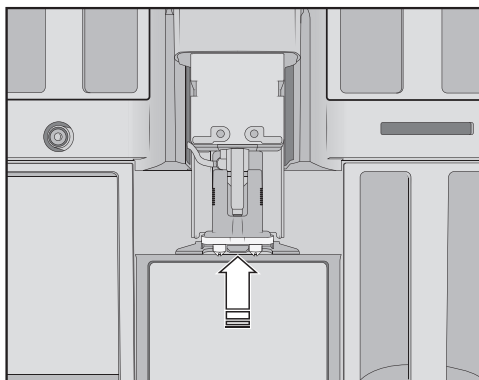
- Καθαρίζετε την περιοχή γύρω από την κεντρική εκροή με ένα νωπό απορροφητικό πανί.

Συναρμολόγηση κεντρικής εκροής

Η μονάδα εκροής συναρμολογείται πιο εύκολα, αν βρέξετε από πριν με νερό τα μεμονωμένα μέρη.

Προσέξτε, ώστε όλα τα μέρη να είναι στεγανά συνδεδεμένα μεταξύ τους.

- Συναρμολογήστε και πάλι τη μονάδα εκροής. Πιέζετε με δύναμη για να συνδέσετε τα ακροφύσια εκροής με τον φορέα.



- Τοποθετείτε τη μονάδα εκροής στην καφετιέρα και συνδέετε τις σωληνώσεις γάλακτος.
- Τοποθετείτε το ανοξείδωτο κάλυμμα και πάλι.
- Κλείνετε την πόρτα της συσκευής.

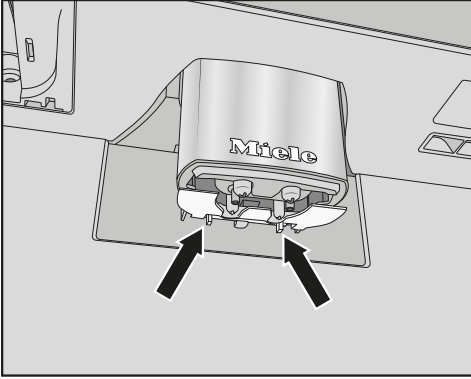
Στην οθόνη εμφανίζεται τοποθετήστε το κάλυμμα στην κεντρική εκροή.

- Επιβεβαιώνετε το μήνυμα με *OK*.

Καθαρισμός αισθητήρα περιθωρίου φλιτζανιού

Στο κάτω μέρος της κεντρικής εκροής βρίσκεται ο αισθητήρας περιθωρίου φλιτζανιού.

Καθαρίζετε τον αισθητήρα περιθωρίου φλιτζανιού τουλάχιστον μία φορά εβδομαδιαίως, συχνότερα σε περίπτωση έντονης βρωμιάς.



- Πιέζετε μαζί τα δύο άγκιστρα (βέλη).

Ο αισθητήρας περιθωρίου φλιτζανιού χαλαρώνει.

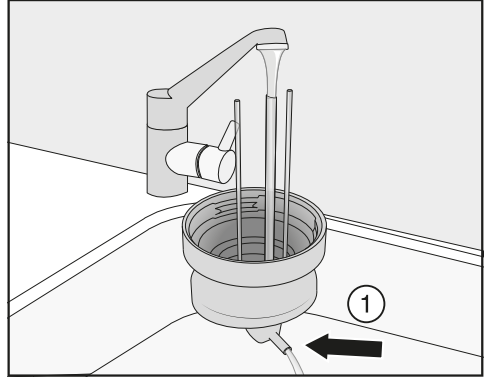
- Καθαρίζετε τον αισθητήρα περιθωρίου φλιτζανιού στο πλυντήριο πιάτων ή στο χέρι με ζεστό νερό και λίγο υγρό πιάτων.
- Για να τοποθετήσετε τον αισθητήρα περιθωρίου φλιτζανιού, τον πιέζετε από κάτω στο στήριγμα στην κεντρική εκροή.

Καθαρισμός δοχείου γάλακτος με καπάκι

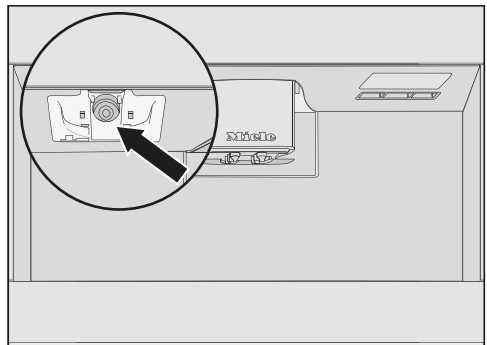
Θα πρέπει καθημερινά να αποσυναρμολογείτε και να καθαρίζετε το δοχείο γάλακτος μετά τη χρήση.

Καθαρίζετε τόσο το καπάκι όσο και το γυάλινο δοχείο στο πλυντήριο πιάτων ή στο χέρι με ζεστό νερό και λίγο υγρό πιάτων.

- Αφαιρείτε και αδειάζετε το δοχείο γάλακτος.



- Ξεβγάζετε τους σωλήνες γάλακτος στο καπάκι κάτω από τρεχούμενο νερό, προτού τοποθετήσετε το καπάκι του δοχείου γάλακτος στο πλυντήριο πιάτων.
- Εάν δεν τρέχει νερό από τον σύνδεσμο ①, καθαρίστε τον σύνδεσμο με τη βούρτσα καθαρισμού.
- Καθαρίστε το γυάλινο δοχείο.
- Στεγνώστε όλα τα μέρη και τρίψτε ειδικά το σπειρώμα στο καπάκι και στο γυάλινο δοχείο με καθαρό πανί. Συναρμολογήστε πάλι το δοχείο γάλακτος.



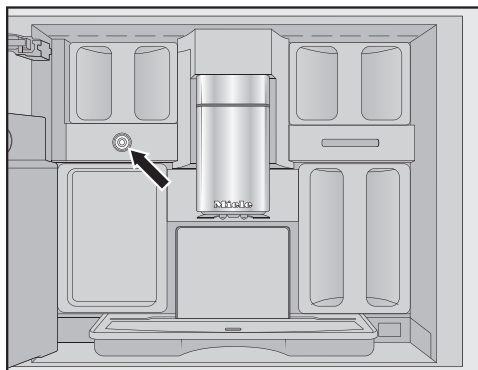
- Καθαρίστε την υποδοχή του δοχείου γάλακτος στην αυτόματη μηχανή καφέ με νωπό απορροφητικό πανί.

Καθαρισμός και περιποίηση

Καθαρισμός βαλβίδας γάλακτος (καθημερινά)

Η φλάντζα της βαλβίδας γάλακτος μπορεί να υποστεί ζημιά λόγω αιχμηρών ή παρεμφερών αντικειμένων.

Μην χρησιμοποιείτε αιχμηρά αντικείμενα, π.χ. μαχαιρία, για να καθαρίσετε τη βαλβίδα γάλακτος.



Η βαλβίδα γάλακτος βρίσκεται κάτω από το αριστερό δοχείο κόκκων καφέ.

Πάνω στον ανοξειδωτο πείρο μπορεί να συσσωρευτούν και να ξεραθούν κατάλοιπα γάλακτος. Αυτές οι κρούστες αφαιρούνται δύσκολα. Για αυτό είναι σημαντικός ο τακτικός καθαρισμός μετά από κάθε διαδικασία παρασκευής γάλακτος.

- Ανοίξτε την πόρτα της συσκευής.
- Καθαρίστε την βαλβίδα γάλακτος με ένα νωπό απορροφητικό πανί ή ένα πανί από μικροΐνες.
- Κλείστε την πόρτα της συσκευής.

Αφαίρεση και καθαρισμός βαλβίδας γάλακτος (μηνιαίος)

Εάν κατά την παρασκευή γάλακτος αντι για αφρόγαλα βγαίνει μόνο ζεστό γάλα, ή η αυτόματη μηχανή καφέ πιτσιλάει το γάλα, τότε μπορεί να είναι βουλωμένη η βαλβίδα γάλακτος. Αν απαιτείται, καθαρίζετε συχνότερα τη βαλβίδα γάλακτος.

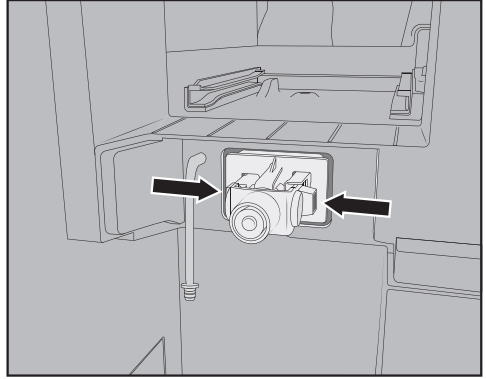
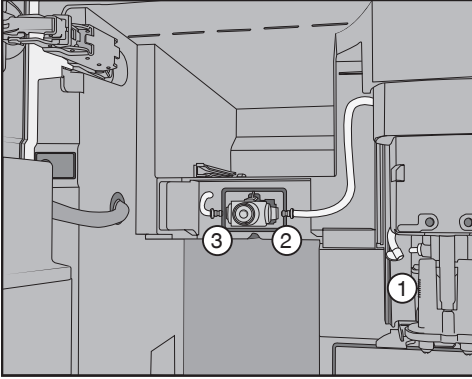
Καθαρίζετε το κάλυμμα της βαλβίδας γάλακτος αποκλειστικά **στο χέρι**.

- Ανοίξτε την πόρτα της συσκευής.
- Αφαιρέστε το αριστερό δοχείο κόκκων και το σκεύος φροντίδας.
- Αφαιρέστε το ανοξειδωτο κάλυμμα της κεντρικής εκροής.



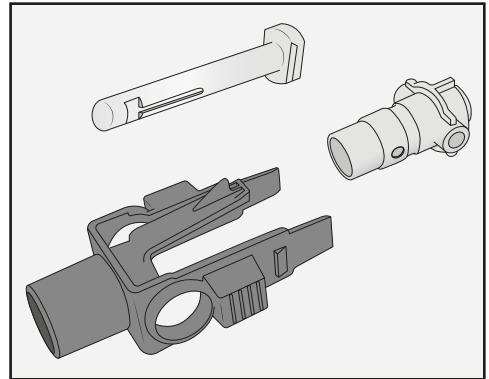
- Αφαιρέστε το κάλυμμα της βαλβίδας γάλακτος: Πιέστε στην εσοχή της λαβής για να απασφαλίσετε το κάλυμμα. Στο κάλυμμα επάνω δεξιά, υπάρχει μια περόνη που σας επιτρέπει να στρέψετε το κάλυμμα προς τα έξω.

Καθαρισμός και περιποίηση



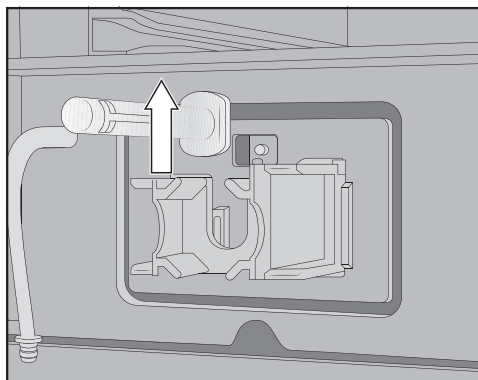
- Ξεβιδώστε τους σωλήνες γάλακτος από τη μονάδα εκροής στην κεντρική εκροή ① και από τη φλάντζα σιλικόνης της βαλβίδας γάλακτος ② και ③.
- Αφαιρέστε τον σωλήνα γάλακτος ①, που συνδέει τη βαλβίδα γάλακτος με την κεντρική εκροή.
- Διαχωρίστε τον γωνιακό προφορμαρισμένο σωλήνα από τον στρογγυλό εύκαμπτο σωλήνα. Καθαρίστε τους εύκαμπτους σωλήνες κάτω από τρεχούμενο νερό.

Μην αφαιρείτε τα συνδετικά στοιχεία από τον εύκαμπτο σωλήνα.



- Αποσυναρμολογήστε το στήριγμα και τη φλάντζα σιλικόνης.

Καθαρισμός και περιποίηση

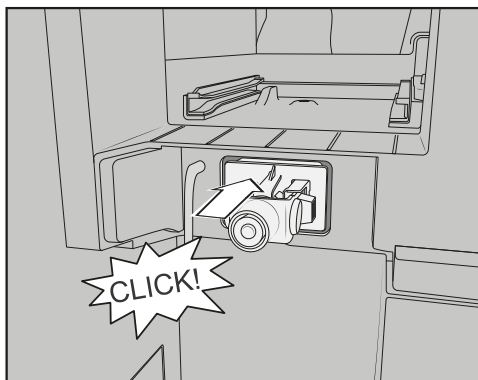


- Βγάλτε τον ανοξειδωτο πείρο τραβώντας τον προς τα πάνω.
- Καθαρίστε τα επιμέρους εξαρτήματα της βαλβίδας γάλακτος στο πλυντήριο πιάτων.

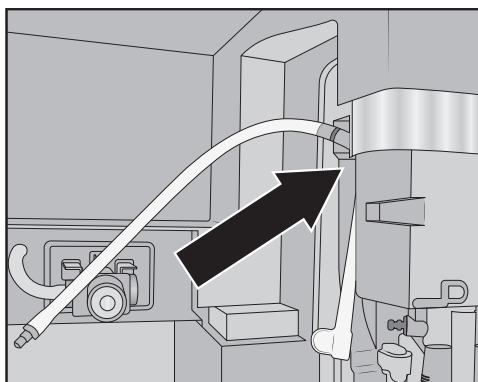
Χρήσιμη συμβουλή: Εάν υπάρχουν ξεραμένα κατάλοιπα γάλακτος στη μπροστινή πλευρά, μουλιάστε τον ανοξειδωτο πείρο σε ζεστό νερό με λίγο υγρό πιάτων.

Συναρμολόγηση βαλβίδας γάλακτος

- Τοποθετήστε τον ανοξειδωτο πείρο από πάνω.
- Τοποθετήστε τη φλάντζα σιλικόνης στο στήριγμα της βαλβίδας γάλακτος.

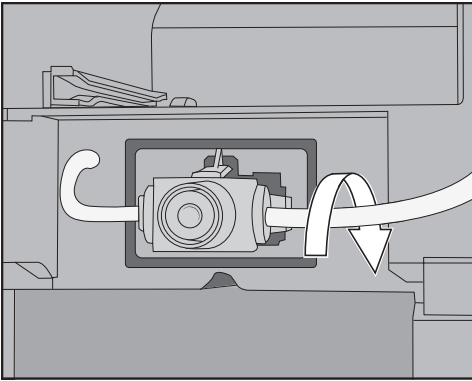


- Τοποθετήστε το στήριγμα με τη φλάντζα σιλικόνης μέχρι να ακουστεί κλικ.

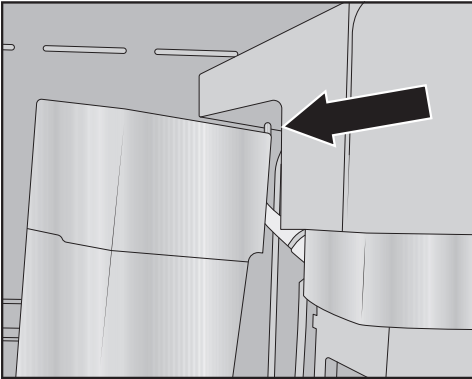


- Τοποθετήστε μαζί τον γωνιακό προφορμαρισμένο σωλήνα και τον μακρύτερο σωλήνα γάλακτος. Τώρα, τοποθετήστε πρώτα τον προφορμαρισμένο σωλήνα στο πάνω μέρος της κεντρικής εκροής. Προσέξτε το μαύρο συνδετικό στοιχείο να δείχνει προς τα πίσω.
- Συνδέστε το κάτω άκρο του προφορμαρισμένου σωλήνα στη μονάδα εκροής.

- Τοποθετήστε τους σωλήνες γάλακτος αριστερά και δεξιά στη βαλβίδα γάλακτος. Ωθήστε τα συνδετικά στοιχεία μέχρι το τέρμα στη φλάντζα σιλικόνης.
- Ελέγξτε αν ο σωλήνας γάλακτος εφαρμόζει στο περίβλημα και αν τοποθετείται εύκολα το κάλυμμα.



Χρήσιμη συμβουλή: Περιστρέψτε, εφόσον απαιτείται, τον σωλήνα γάλακτος στο δεξί συνδετικό στοιχείο προς τα πίσω.



- Εφαρμόστε το κάλυμμα βαλβίδας γάλακτος: Τοποθετήστε την περόνη στην επάνω δεξιά γωνία και στρέψτε το κάλυμμα προς τα πίσω, μέχρι να κλείσει σωστά.

- Ωθήστε το αριστερό δοχείο κόκκων και το σκεύος φροντίδας και πάλι στην καφετιέρα. Τοποθετήστε το ανοξείδωτο κάλυμμα της κεντρικής εκροής στη θέση του.
- Κλείστε την πόρτα της συσκευής.

Καθαρισμός του δοχείου κόκκων καφέ

⚠ Ζημιές εξαιτίας κακής χρήσης και κακού καθαρισμού.

Εάν τα δοχεία κόκκων καφέ βυθιστούν σε υγρά μπορούν να προκληθούν δυσλειτουργίες. Κατά την αποσυναρμολόγηση μπορεί να σπάσουν εξαρτήματα ή μηχανικά μέρη να μην λειτουργούν πλέον απρόσκοπτα μετά τη συναρμολόγηση.

Μην αποσυναρμολογείτε τα δοχεία κόκκων καφέ.

Μην βυθίζετε τα δοχεία κόκκων καφέ σε υγρά, π.χ. διαλύματα υγρού πιάτων.

Οι κόκκοι του καφέ περιέχουν λιπαρά συστατικά, τα οποία επικάθονται στα τοιχώματα του δοχείου κόκκων καφέ και μπορεί να εμποδίσουν τη ροή των κόκκων. Γι' αυτό καθαρίζετε τακτικά το δοχείο κόκκων καφέ με ένα μαλακό πανί.

Αν χρειάζεται, μπορείτε να καθαρίσετε το καπάκι του δοχείου κόκκων καφέ **στο χέρι** με ζεστό νερό και λίγο υγρό πλύσης πιάτων. Στεγνώνετε καλά το καπάκι, πριν κλείσετε με αυτό το δοχείο κόκκων καφέ.

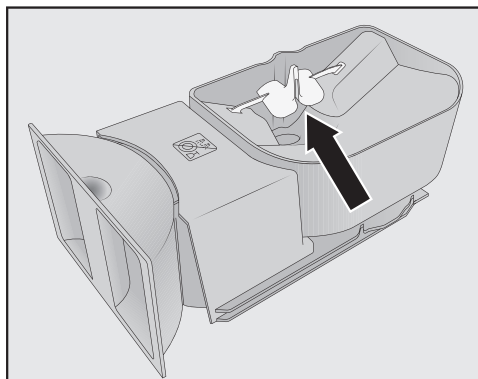
- Ανοίξτε την πόρτα της συσκευής.

Καθαρισμός και περιποίηση

- Τραβάτε τα δοχεία κόκκων καφέ αριστερά και δεξιά για να βγουν από την καφετιέρα.
- Καθαρίζετε τα κουτιά των δοχείων κόκκων καφέ στη συσκευή.

Χρήσιμη συμβουλή: Απορροφάτε με ηλεκτρική σκούπα τα υπολείμματα καφέ που υπάρχουν στο εσωτερικό της συσκευής.

- Αφαιρείτε τα καπάκια και αδειάζετε τα δοχεία κόκκων καφέ.



Μην αφαιρείτε τα εξαρτήματα που βελτιώνουν τη ροή των κόκκων (βλ. βέλος).

- Καθαρίζετε τα δοχεία κόκκων καφέ συμπεριλαμβανομένου του καπακιού **στο χέρι** με ένα νωπό πανί. Στεγνώνετε όλα τα εξαρτήματα προσεκτικά, πριν γεμίσετε τα δοχεία κόκκων καφέ με κόκκους καφέ.
- Τοποθετείτε και πάλι το καπάκι και σπρώχνετε τα δοχεία κόκκων καφέ και πάλι στην καφετιέρα.
- Κλείνετε την πόρτα της συσκευής.

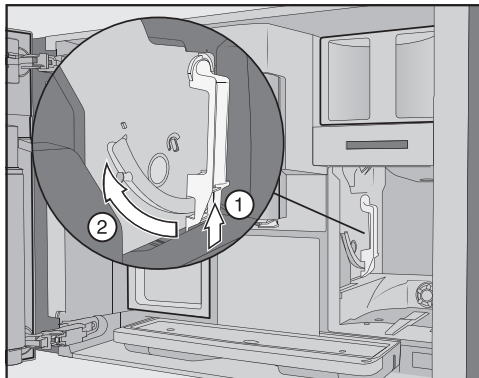
Αφαίρεση της μονάδας βρασμού και καθαρισμός στο χέρι

Τα κινούμενα μέρη της μονάδας βρασμού έχουν λιπανθεί. Τα καθαριστικά καταστρέφουν τη μονάδα βρασμού.

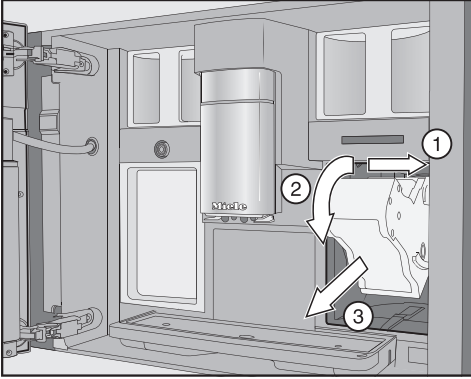
Καθαρίζετε τη μονάδα βρασμού αποκλειστικά στο χέρι με ζεστό νερό **χωρίς απορρυπαντικό**.

Αφαιρείτε και καθαρίζετε τη μονάδα βρασμού **μία φορά την εβδομάδα**. Καθαρίζετε και την περιοχή κάτω από τη μονάδα βρασμού μία φορά την εβδομάδα.

- Ανοίξετε την πόρτα της συσκευής.
- Αφαιρέστε το δοχείο νερού.



- Πιέζετε προς τα κάτω πάνω στο πλήκτρο στη λαβή της μονάδας βρασμού ① και ταυτόχρονα περιστρέψτε τη λαβή προς τα εμπρός ②.

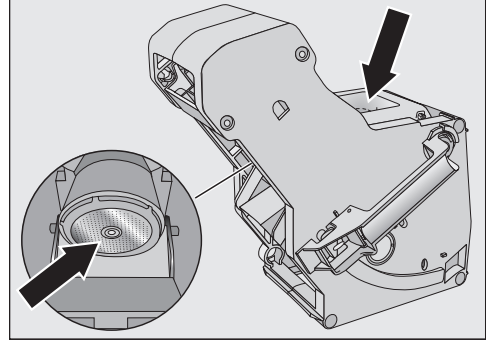


- Τραβάτε τη μονάδα βρασμού αρχικά προς το πλάι ① και στη συνέχεια προς τα εμπρός για την βγάλετε ②. Γέρνετε ταυτόχρονα τη μονάδα βρασμού προς τα εμπρός ③.

Αν δεν μπορείτε να τραβήξετε καθόλου προς τα έξω ή μόνο με δυσκολία τη μονάδα βρασμού, τότε αυτή δεν είναι τοποθετημένη στη βασική θέση (βλ. κεφάλαιο «Τι πρέπει να κάνετε, όταν...»).

Όταν έχετε αφαιρέσει τη μονάδα βρασμού, **μην** αλλάξετε τη θέση της λαβής στη μονάδα βρασμού. Ενδεχομένως να μην μπορεί να τοποθετηθεί η μονάδα βρασμού.

- Καθαρίζετε τη μονάδα βρασμού **στο χέρι κάτω από τρεχούμενο ζεστό νερό** χωρίς απορρυπαντικό.

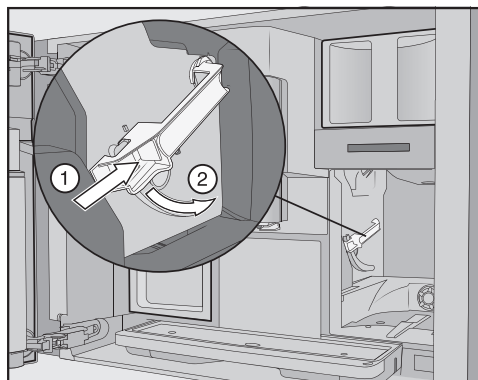


- Σκουπίζετε τα υπολείμματα καφέ από τα φίλτρα. Ένα φίλτρο βρίσκεται στο χωνί. Το δεύτερο φίλτρο βρίσκεται αριστερά δίπλα στο χωνί.
- Στεγνώνετε το χωνί, για να μην κολλήσει αλεσμένος καφές πάνω του κατά την επόμενη παρασκευή καφέ.
- Καθαρίζετε το εσωτερικό της καφετιέρας. Απομακρύνετε ξεραμένα υπολείμματα αλεσμένου καφέ με μια ηλεκτρική σκούπα.

Για να τοποθετήσετε και πάλι τη μονάδα βρασμού

- Ακολουθείτε την αντίστροφη σειρά χειρισμών: Σπρώχνετε τη μονάδα βρασμού στην καφετιέρα. Γέρνετε ταυτόχρονα τη μονάδα βρασμού ελαφρώς προς τα εμπρός.

Καθαρισμός και περιποίηση



- Πιέζετε στο πλήκτρο στο κάτω μέρος της λαβής της μονάδας βρασμού ① και ταυτόχρονα περιστρέφετε τη λαβή προς τα πίσω ②.

Χρήσιμη συμβουλή: Εάν η λαβή της μονάδας βρασμού δεν περιστρέφεται, πιέζετε με δύναμη στο πλάι πάνω στη μονάδα βρασμού.

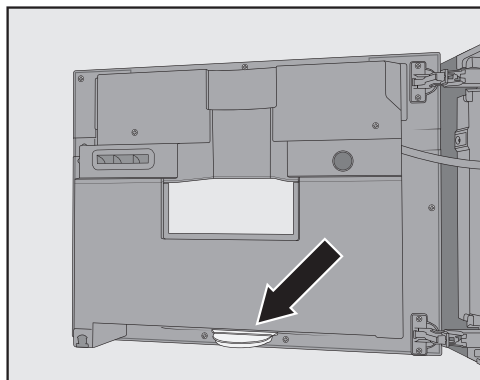
- Σπρώχνετε το δοχείο νερού στην καφετιέρα.

Μέσω της αφαίρεσης και τοποθέτησης της μονάδας βρασμού πέφτει αλεσμένος καφές πάνω στον δίσκο περισυλλογής.

- Αφαιρείτε τον δίσκο περισυλλογής και καθαρίζετε το καπάκι.
- Σπρώχνετε τον δίσκο περισυλλογής μέσα στην καφετιέρα και κλείνετε την πόρτα της συσκευής.

Καθαρισμός εσωτερικού χώρου, εσωτερικής πλευράς της πόρτας συσκευής και δίσκου νερού

Καθαρίζετε τον εσωτερικό χώρο και την πρόσοψη της συσκευής κατά τη διάρκεια του κανονικού καθαρισμού. Π.χ. καθαρίζετε και την περιοχή κάτω από το δοχείο νερού όταν το έχετε αφαιρέσει.



Στο κάτω μέρος της εσωτερικής πλευράς της πόρτας συσκευής υπάρχει ο δίσκος νερού.

Αφαιρείτε και αδειάζετε τον δίσκο νερού τακτικά. Ο δίσκος νερού είναι κατάλληλος για πλύσιμο στο πλυντήριο πιάτων.

- Ανοίξτε την πόρτα της συσκευής.
- Αφαιρείτε τον δίσκο νερού και τον πλένετε.
- Αφαιρείτε όλα τα εξαρτήματα από το εσωτερικό της συσκευής:
 - Δοχείο νερού
 - Δίσκος περισυλλογής
 - Σκεύος περιποίησης
 - Μονάδα βρασμού

- Δοχείο κόκκων καφέ

Χρήσιμη συμβουλή: Απομακρύνετε ξεραμένα υπολείμματα αλεσμένου καφέ με μια ηλεκτρική σκούπα.

- Καθαρίζετε τον εσωτερικό χώρο και την εσωτερική πλευρά στην πόρτα της συσκευής στο χέρι με ένα νωπό, καθαρό απορροφητικό πανί ή ένα πανί από μικροΐνες. Στη συνέχεια στεγνώνετε το εσωτερικό και την πόρτα της συσκευής με ένα μαλακό πανί.
- Τοποθετείτε και πάλι όλα τα εξαρτήματα, και τον δίσκο νερού.
- Κλείνετε την πόρτα της συσκευής.

Καθαρισμός πρόσοψης της συσκευής

Το χρώμα των επιφανειών μπορεί να αλλοιωθεί ή να αλλάξει, αν η βρωμιά παραμείνει σε αυτές για μεγαλύτερο χρονικό διάστημα.

Αφαιρείτε τη βρωμιά από την πρόσοψη της συσκευής αμέσως.

Προσέχετε, ώστε να μην φτάσει νερό πίσω από την οθόνη.

Καθαρίζετε την πρόσοψη της συσκευής μετά την μη αυτόματη αφαίρεση αλάτων. Αφαιρείτε πιτσιλίσματα του διαλύματος αφαίρεσης αλάτων κατά το δυνατό πιο άμεσα.

Χρήσιμη συμβουλή: Ανοίγετε την πόρτα της συσκευής, πριν καθαρίσετε τον πίνακα χειρισμού. Έτσι αποφεύγετε λανθασμένους χειρισμούς.

- Καθαρίζετε την πρόσοψη της συσκευής με ένα νωπό, καθαρό απορροφητικό πανί ή πανί από μικροΐνα. Στεγνώνετε τις επιφάνειες στη συνέχεια με ένα μαλακό πανί.

Χρήσιμη συμβουλή: Μπορείτε να καθαρίσετε την πρόσοψη της συσκευής και με το πανί από μικροΐνα της Miele.

Καθαρισμός και περιποίηση

Προγράμματα περιποίησης

Υπάρχουν τα ακόλουθα προγράμματα περιποίησης:


- Πλύσιμο συσκευής
- Ξέβγαλμα σωληνώσεων γάλακτος
- Καθαρισμός αγωγού γάλακτος*
- Αφαίρεση λιπαρών ουσιών από τη μονάδα βρασμού*
- Αφαίρεση αλάτων από τη συσκευή*

* Εάν δεν έχετε τοποθετήσει αμπούλα καθαρισμού και/ή αμπούλα αφαίρεσης αλάτων και έχετε απενεργοποιήσει τον αυτόματο καθαρισμό, εκτελείτε από μόνοι σας τα προγράμματα περιποίησης.

Επίσης πρέπει να αφαιρούνται χειροκίνητα και τακτικά τα άλατα από τους αγωγούς της καφετιέρας ανάλογα με τη συμπεριφορά χρήσης και του χρησιμοποιούμενου νερού ακόμα και όταν έχετε τοποθετήσει την αμπούλα αφαίρεσης αλάτων.

Προβολή μενού περιποίησης

Εμφανίζεται το μενού ροφημάτων.

- Πατήστε το πλήκτρο αφής .
- Επιλέγετε το περιποίησης.

Τώρα μπορείτε να εκκινήσετε το επιθυμητό πρόγραμμα περιποίησης.

Πλύσιμο συσκευής

Αν παρασκευάσατε ένα ρόφημα καφέ, η καφετιέρα ξεβγάζει τις σωληνώσεις κατά τη θέση εκτός λειτουργίας. Μπορείτε να ξεκινήσετε και χειροκίνητα το ξέβγαλμα συσκευής.

Ξέβγαλμα σωληνώσεων γάλακτος

Εάν φτιάξατε ένα ρόφημα με γάλα, η καφετιέρα ξεβγάζει αυτόματα τις σωληνώσεις μετά από μερικά λεπτά. Μπορείτε να ξεκινήσετε και χειροκίνητα το ξέβγ. σωληνώσ. γάλακτος.

Πρόγραμμα περιποίησης καθαρίσ σωλην ροής γάλακτος

Μπορείτε να εκτελέσετε το πρόγραμμα περιποίησης με την αμπούλα καθαρισμού της Miele ή με το καθαριστικό για τις σωληνώσεις γάλακτος (στικ με σκόνη καθαρισμού). Το πρόγραμμα περιποίησης διαρκεί περ. 20 λεπτά.

Εάν έχετε ενεργοποιήσει τον αυτόματο καθαρισμό και έχετε τοποθετήσει μία έτοιμη προς χρήση αμπούλα καθαρισμού, τότε ο καθαρίσ σωλην ροής γάλακτος εκτελείται με την αμπούλα καθαρισμού.

Καθαρισμός σωλήνωσης γάλακτος με την αμπούλα καθαρισμού

Μπορείτε επιπρόσθετα στον αυτόματο καθαρισμό να ξεκινήσετε το πρόγραμμα περιποίησης, π.χ. για να καθαρίσετε τις σωληνώσεις γάλακτος μετά από εντατική χρήση.

Εμφανίζεται το μενού περιποίησης.

- Αγγίζετε το καθαρίσ σωλην ροής γάλακτος.
- Ακολουθείτε τις υποδείξεις στην οθόνη.

Καθαρισμός του σωλήνα γάλακτος με το ειδικό για αυτόν καθαριστικό (στικ)

Όταν είναι απενεργοποιημένος ο αυτόματος καθαρισμός, τότε πρέπει ο αγωγός γάλακτος να καθαρίζεται μία φορά την εβδομάδα.

Συνιστούμε για τον βέλτιστο καθαρισμό να χρησιμοποιείτε το καθαριστικό της Miele για τις σωληνώσεις γάλακτος. Η σκόνη καθαρισμού για τις σωληνώσεις γάλακτος δημιουργήθηκε ειδικά για τις καφετιέρες Miele και έτσι εμποδίζει την πρόκληση επακόλουθων ζημιών.

Χρειάζεστε 2 στικ καθαριστικού για σωληνώσεις γάλακτος ανά διαδικασία καθαρισμού.

Μπορείτε να προμηθευτείτε το καθαριστικό για τις σωληνώσεις μέσω internet στη διεύθυνση www.miele-shop.gr, από το τμήμα ανταλλακτικών της Miele, ή από τα καταστήματα πώλησης προϊόντων Miele.

Στην οθόνη εμφανίζεται το μήνυμα καθαρίστε σωληνώσεις γάλακτος.

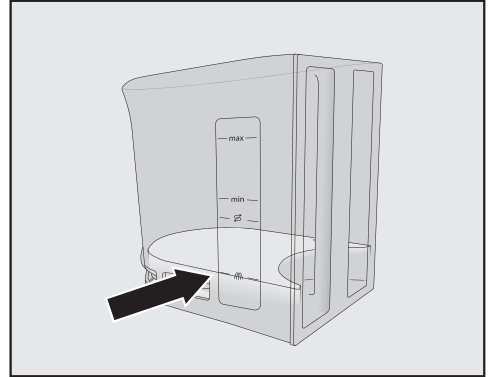
Η διαδικασία καθαρισμού δεν μπορεί να διακοπεί. Η διαδικασία αυτή πρέπει να διεξαχθεί πλήρως.

- Επιβεβαιώνετε το μήνυμα με OK.
- Ακολουθείτε τις υποδείξεις στην οθόνη.

Όταν στην οθόνη εμφανιστεί Γεμίστε το δοχείο νερού με απορρυπαντικό και χλιαρό νερό μέχρι το μαρκάρισμα καθαρισμού /// και τοποθετήστε το. Κλείστε την πόρτα, προχωράτε ως ακολούθως.

Παρασκευή διαλύματος καθαρισμού

- Ανοίγετε 2 στικ καθαριστικού για τις σωληνώσεις γάλακτος και βάζετε το περιεχόμενο στο δοχείο νερού.



- Γεμίζετε το δοχείο νερού μέχρι το μαρκάρισμα /// με χλιαρό νερό και ανακατεύετε το διάλυμα.

Να τηρείτε την αναλογία του μείγματος. Είναι σημαντικό να μη γεμίζετε το δοχείο νερού με λιγότερο νερό από αυτό που χρειάζεται. Διαφορετικά ο καθαρισμός δεν είναι πλήρης.

- Τοποθετείτε και πάλι το δοχείο νερού και κλείνετε την πόρτα της συσκευής.
- Ακολουθείτε τις υποδείξεις στην οθόνη.
- Εάν σας ζητηθεί στην οθόνη, ξεβγάζετε το δοχείο νερού προσεκτικά με καθαρό νερό. Προσέχετε να **μη** παραμείνουν κατάλοιπα από το απορρυπαντικό στο δοχείο νερού. Γεμίζετε το δοχείο νερού με καθαρό, πόσιμο νερό.

Η διαδικασία καθαρισμού ολοκληρώνεται, όταν στην οθόνη εμφανιστεί λήξη διαδικασίας.

Καθαρισμός και περιποίηση

Καθαρισμός της μονάδας βρασμού από λιπαρές ουσίες και καθαρισμός του εσωτερικού

Ανάλογα με την περιεκτικότητα του χρησιμοποιούμενου είδους καφέ σε λίπη, η μονάδα βρασμού μπορεί να βουλώσει πιο γρήγορα. Για αρωματικά ροφήματα καφέ και λειτουργία της καφετιέρας χωρίς προβλήματα, η μονάδα βρασμού πρέπει να καθαρίζεται τακτικά από τα λίπη.

Μπορείτε να εκτελέσετε το πρόγραμμα φροντίδας με την αμπούλα καθαρισμού της Miele ή τις ταμπλέτες καθαρισμού για αφαίρεση λιπαρών ουσιών από τη μονάδα βρασμού. Το πρόγραμμα φροντίδας διαρκεί περ. 10 λεπτά.

Εάν έχετε ενεργοποιήσει τον αυτόματο καθαρισμό και έχετε τοποθετήσει μία έτοιμη προς χρήση αμπούλα καθαρισμού, τότε η λειτουργία καθαρισμού μονάδας βρ. από λιπ συστ εκτελείται με την αμπούλα καθαρισμού.

Εάν δεν έχετε τοποθετήσει αμπούλα καθαρισμού της Miele, μετά από 200 δόσεις στην οθόνη εμφανίζεται καθαρίστε μονάδα βρασμού από λιπαρά συστατικά.

■ Επιβεβαιώνετε το μήνυμα με **OK**.

Αυτό το μήνυμα εμφανίζεται επανειλημμένως στην οθόνη για τόσο μέχρι να απομακρυνθούν τα λιπαρά συστατικά από τη μονάδα βρασμού.

Αφαίρεση λιπαρών ουσιών από τη μονάδα βρασμού

Εμφανίζεται το μενού περιποίησης.

Το πρόγραμμα περιποίησης δε μπορεί να διακοπεί. Η διαδικασία αυτή πρέπει να διεξαχθεί πλήρως.

■ Αγγίζετε το καθαρισμό μονάδας βρ. από λιπ συστ.

Το πρόγραμμα περιποίησης ξεκινά.

■ Ακολουθείτε τις υποδείξεις στην οθόνη.

Στην οθόνη εμφανίζεται Αφαιρέστε το δοχείο νερού και τη μονάδα βρασμού. Ξεπλύνετε τη μονάδα βρασμού στο χέρι. Καθαρίστε το εσωτερικό.

Καθαρισμός της μονάδας βρασμού και του εσωτερικού

Τα κινούμενα μέρη της μονάδας βρασμού έχουν λιπανθεί. Τα καθαριστικά καταστρέφουν τη μονάδα βρασμού.

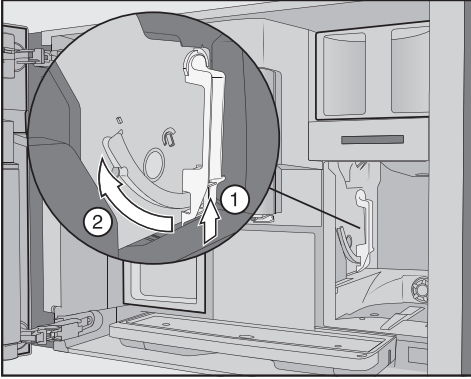
Καθαρίζετε τη μονάδα βρασμού αποκλειστικά στο χέρι με ζεστό νερό **χωρίς απορρυπαντικό**.

Για καλή γεύση καφέ και για να προληφθεί η ανάπτυξη βακτηριδίων, αφαιρείτε και καθαρίζετε τη μονάδα βρασμού μια φορά την εβδομάδα κάτω από τρεχούμενο νερό.

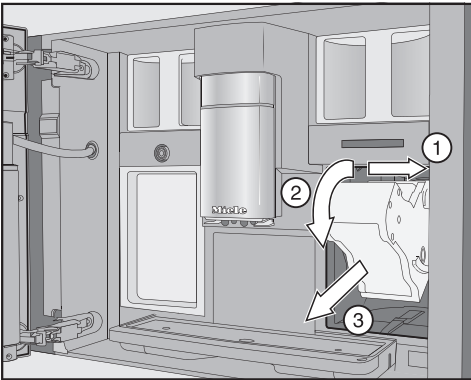
■ Ανοίξτε την πόρτα της συσκευής.

■ Αφαιρέστε το δοχείο νερού.

Καθαρισμός και περιποίηση



- Πιέζετε πάνω στο πλήκτρο στο κάτω μέρος της λαβής της μονάδας βρασμού ① και ταυτόχρονα περιστρέψτε τη λαβή προς τα εμπρός ②.

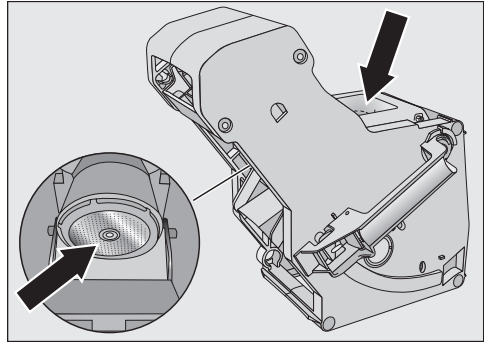


- Τραβάτε τη μονάδα βρασμού αρχικά προς το πλάι ① και στη συνέχεια προς τα εμπρός για την βγάλετε ②. Γέρνετε ταυτόχρονα τη μονάδα βρασμού προς τα εμπρός ③.

Αν δεν μπορείτε να τραβήξετε καθόλου προς τα έξω ή μόνο με δυσκολία τη μονάδα βρασμού, σημαίνει ότι αυτή δεν είναι τοποθετημένη στη βασική θέση (βλ. κεφάλαιο «Τι πρέπει να κάνετε, όταν...»).

Όταν έχετε αφαιρέσει τη μονάδα βρασμού, **μη** αλλάξετε τη θέση της λαβής στη μονάδα βρασμού. Ενδεχομένως να μην μπορεί να τοποθετηθεί η μονάδα βρασμού.

- Καθαρίζετε τη μονάδα βρασμού **στο χέρι κάτω από τρεχούμενο ζεστό νερό** χωρίς απορρυπαντικό.



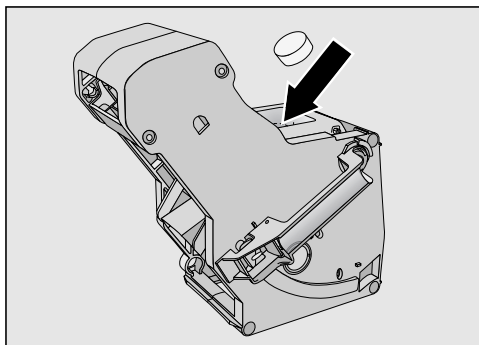
- Σκουπίζετε τα υπολείμματα καφέ από τα φίλτρα. Ένα φίλτρο βρίσκεται στο χωνί, το δεύτερο βρίσκεται αριστερά δίπλα στο χωνί.

Με την αφαίρεση της μονάδας βρασμού πέφτει αλεσμένος καφές πάνω στον δίσκο περισυλλογής.

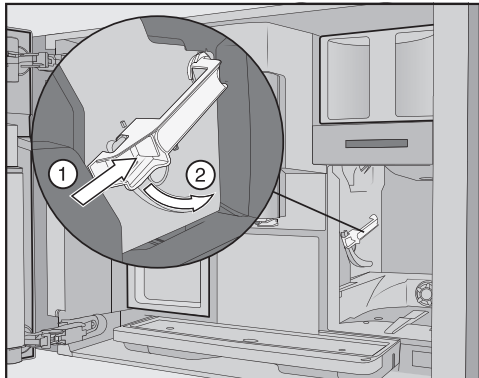
- Αφαιρείτε τον δίσκο περισυλλογής και καθαρίζετε το καπάκι.
- Καθαρίζετε το εσωτερικό της καφετιέρας. Απομακρύνετε ξεραμμένα υπολείμματα αλεσμένου καφέ με μια ηλεκτρική σκούπα.

Καθαρισμός και περιποίηση

Τοποθέτηση ταμπλέτας καθαρισμού στη μονάδα βρασμού



- Τοποθετείτε την ταμπλέτα καθαρισμού επάνω στη μονάδα βρασμού (βέλος).
- Σύρετε τη μονάδα βρασμού με την ταμπλέτα καθαρισμού ίσια μέσα στην καφετιέρα.



- Πιέζετε στο πλήκτρο στο κάτω μέρος της λαβής της μονάδας βρασμού ① και ταυτόχρονα περιστρέφετε τη λαβή προς τα πίσω ②.
- Σπρώχνετε το δοχείο νερού και τον δίσκο περισυλλογής με το δοχείο απορριμμάτων καφέ στην καφετιέρα.
- Κλείνετε την πόρτα της συσκευής.

- Ακολουθείτε τις περαιτέρω υποδείξεις στην οθόνη.

Η διαδικασία καθαρισμού ολοκληρώνεται, όταν εμφανιστεί το μενού ροφημάτων.

Αφαίρεση αλάτων από τη συσκευή

Κίνδυνος πρόκλησης ζημιάς από πιτσιλιές του καθαριστικού αλάτων. Μπορεί να προκληθεί ζημιά σε ευαίσθητες επιφάνειες και/ή δάπεδα από φυσικά υλικά. Απομακρύνετε αμέσως τυχόν πιτσιλιές κατά την αφαίρεση αλάτων.

Η καφετιέρα πιάνει άλατα λόγω της χρήσης. Το πόσο γρήγορα συσσωρεύονται άλατα στη συσκευή εξαρτάται από τον βαθμό σκληρότητας του χρησιμοποιούμενου νερού. Οι εναποθέσεις αλάτων πρέπει να αφαιρούνται τακτικά.

Η συσκευή σας καθοδηγεί στη διαδικασία αφαίρεσης αλάτων. Στην οθόνη εμφανίζονται διάφορα μηνύματα, π.χ. σας προτρέπει να αδειάσετε τον δίσκο συλλογής ή να γεμίσετε το δοχείο νερού.

Η διαδικασία αφαίρεσης αλάτων είναι **υποχρεωτική** και διαρκεί περ. 35 λεπτά.

Ακόμα και αν πρέπει να αφαιρέσετε τα άλατα με αυτόματη διαδικασία, πρέπει να αφαιρούνται τα άλατα από τους σωλήνες ανάλογα με τη συμπεριφορά χρήσης ανά τακτά χρονικά διαστήματα με το πρόγραμμα περιποίησης αφαίρ. αλάτων από τη συσκευή.

Εάν δεν έχετε τοποθετήσει αμπούλα αφαίρεσης αλάτων, τότε η συσκευή θα σας υπενθυμίσει την αφαίρεση των αλάτων μέσω της οθόνης.

Στην οθόνη εμφανίζεται Μερίδες μέχρι να γίνει «αφαίρεση αλάτων» από τη συσκευή 50. Η καφετιέρα εμφανίζει τον αριθμό των μερίδων που απομένουν μέχρι να γίνει αφαίρεση αλάτων κατά την παρασκευή ροφήματος.

■ Επιβεβαιώνετε το μήνυμα με **OK**.

Όταν ο αριθμός των δόσεων που υπολείπονται είναι ίσος με το 0 η καφετιέρα μπλοκάρει.

Μπορείτε να θέσετε εκτός λειτουργίας την καφετιέρα, αν δεν θέλετε να κάνετε αφαίρεση αλάτων στη συσκευή εκείνη τη στιγμή. Μπορείτε να παρασκευάσετε και πάλι ροφήματα μετά τη διαδικασία αφαίρεσης αλάτων.

Αφαίρεση αλάτων μετά από προτροπή στην οθόνη

Στην οθόνη εμφανίζεται το μήνυμα αφαίρεση αλάτων συσκευής.

Δεν μπορείτε να διακόψετε τη διαδικασία αφαίρεσης αλάτων. Η διαδικασία αυτή πρέπει να διεξαχθεί πλήρως.

■ Επιβεβαιώνετε το μήνυμα με **OK**.

Η διαδικασία ξεκινά.

■ Ακολουθείτε τις υποδείξεις στην οθόνη.

Όταν στην οθόνη εμφανιστεί Γεμίστε το δοχείο νερού με δύο ταμπλέτες αφαίρεσης αλάτων και χλιαρό νερό μέχρι το μαρκάρισμα αφαίρεσης αλάτων ☹ και τοποθετήστε το, προχωράτε ως ακολούθως.

Παρασκευή διαλύματος αφαίρεσης αλάτων

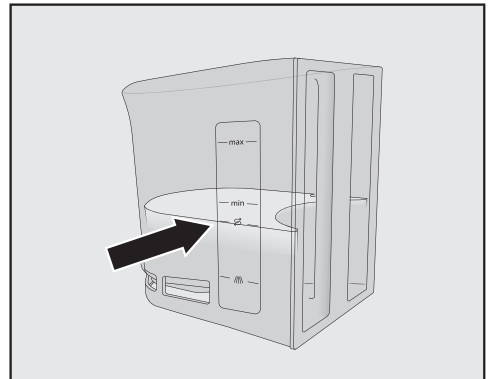
Για βέλτιστη αφαίρεση αλάτων συνιστούμε να χρησιμοποιείτε τις ταμπλέτες αφαίρεσης αλάτων της Miele.

Οι συγκεκριμένες ταμπλέτες αφαίρεσης αλάτων σχεδιάστηκαν ειδικά για τις καφετιέρες Miele.

Άλλα καθαριστικά αλάτων, τα οποία εκτός από κιτρικό οξύ περιέχουν κι άλλα οξέα ή/κι άλλα μη επιθυμητά συστατικά, όπως, π.χ., χλωρίδια, ενδέχεται να προκαλέσουν ζημιά στο προϊόν. Επιπλέον, αν δεν τηρηθεί η πυκνότητα του διαλύματος αφαίρεσης αλάτων, η απαιτούμενη δράση δεν μπορεί να είναι εγγυημένη.

Μπορείτε να προμηθευτείτε τις ταμπλέτες αφαίρεσης αλάτων μέσω του ηλεκτρονικού καταστήματος της Miele, από το Miele Service ή από τον εμπορικό αντιπρόσωπο της Miele.

Για τη διαδικασία αφαίρεσης αλάτων θα χρειαστείτε **2** ταμπλέτες αφαίρεσης αλάτων.



■ Τοποθετήστε **2** ταμπλέτες αφαίρεσης αλάτων στο δοχείο νερού.

Καθαρισμός και περιποίηση

- Γεμίστε το δοχείο νερού μέχρι την ένδειξη Ξ με χλιαρό νερό.

Λάβετε υπόψη την αναλογία του μείγματος για το καθαριστικό αλάτων. Είναι σημαντικό να μη γεμίζετε το δοχείο νερού με λιγότερο ή περισσότερο νερό από αυτό που απαιτείται. Διαφορετικά η διαδικασία αφαίρεσης αλάτων θα διακοπεί πρόωρα.

Εκτέλεση διαδικασίας αφαίρεσης αλάτων

- Επανατοποθετήστε το δοχείο νερού.
- Ακολουθήστε τις περαιτέρω υποδείξεις της οθόνης.

Μόλις εμφανιστεί στην οθόνη η ένδειξη Ξ επλύνετε το δοχείο νερού και γεμίστε το:

- Ξεβγάλτε το δοχείο νερού προσεκτικά με καθαρό νερό. Προσέξτε να **μη** παραμείνουν κατάλοιπα καθαριστικού αλάτων στο δοχείο νερού. Γεμίστε με καθαρό πόσιμο νερό μέχρι την ένδειξη Ξ .

Η διαδικασία αφαίρεσης αλάτων έχει ολοκληρωθεί, μόλις εμφανιστεί στην οθόνη το μενού ροφημάτων.

Αυτόματος καθαρισμός και αφαίρεση αλάτων

Κίνδυνος ζημιάς από πιτσιλιές των διαλυμάτων καθαρισμού και αφαίρεσης αλάτων.

Μπορεί να προκληθεί ζημιά σε ευαίσθητες επιφάνειες και/ή δάπεδα από φυσικά υλικά.

Μπορείτε πριν από την απενεργοποίηση να τοποθετήσετε το σκεύος φροντίδας κάτω από την κεντρική εκροή, έτσι ώστε να συλλέγονται τα διαλύματα καθαρισμού και αφαίρεσης αλάτων.

Απομακρύνετε τυχόν πιτσιλιές των διαλυμάτων καθαρισμού και αφαίρεσης αλάτων.

Προσέχετε κατά τον χειρισμό μιας αμπούλας αφαίρεσης αλάτων που έχει ήδη γεμίσει με νερό να μην καταλήξει καθόλου διάλυμα αφαίρεσης αλάτων σε ευαίσθητες επιφάνειες.

Η καφετιέρα διαθέτει αυτόματα προγράμματα φροντίδας για τον καθαρισμό των σωλήνων γάλακτος και της μονάδας βρασμού, καθώς και για την αφαίρεση αλάτων από τη συσκευή. Για τον σκοπό αυτόν τοποθετούνται στην καφετιέρα η αμπούλα καθαρισμού και η αμπούλα αφαίρεσης αλάτων της Miele. Ο αυτόματος καθαρισμός εκτελείται πάντα πριν από την αυτόματη αφαίρεση αλάτων, εάν και τα δύο προγράμματα καθαρισμού πρέπει να εκτελεστούν την ίδια ημέρα (συνολικός χρόνος: περ. 35 ώρες).

Εσείς καθορίζετε το χρονικό σημείο έναρξης του καθημερινού καθαρισμού και αφαίρεσης αλάτων μέσω του χρονόμετρου φροντίδας.

Η καφετιέρα καθορίζει με βάση τη συμπεριφορά χρήσης αν και ποια ημέρα θα διεξαχθεί η αυτόματη αφαίρεση αλάτων.

Με τον αυτόματο καθαρισμό καθαρίζονται οι σωλήνες γάλακτος και/ή αφαιρούνται οι λιπαρές ουσίες από τη μονάδα βρασμού. Και για τον αυτόματο καθαρισμό, η καφετιέρα καθορίζει σύμφωνα με τον αριθμό και το είδος των παρασκευαζόμενων ροφημάτων τη συγκέντρωση του διαλύματος καθαρισμού και το είδος του προγράμματος καθαρισμού.

Εάν δεν παρασκευάσετε ροφήματα, τότε δεν ξεκινούν τα αυτόματα προγράμματα φροντίδας.

Για τα αυτόματα προγράμματα καθαρισμού αναμειγνύεται νερό με το μέσο φροντίδας και δημιουργείται ένα διάλυμα το οποίο διοχετεύεται στους σωλήνες της καφετιέρας. Μετά από έναν ορισμένο χρόνο δράσης, το διάλυμα ξεπλένεται εντελώς από τους σωλήνες και μπορείτε τότε να παρασκευάσετε ροφήματα, όπως συνήθως.

Κατά τη διάρκεια της αυτόματης λειτουργίας καθαρισμού και αφαίρεσης αλάτων, ακούτε ανά μικρά χρονικά διαστήματα θορύβους, π.χ. ήχους πλύσης, παρόλο που η συσκευή είναι απενεργοποιημένη.

Τι πρέπει να λάβετε υπόψη πριν και κατά τη διάρκεια των αυτόματων προγραμμάτων φροντίδας;

Η αυτόματη μηχανή καφέ πρέπει να είναι έτοιμη προς χρήση και να πληρούνται οι εξής προϋποθέσεις:

Αυτόματος καθαρισμός και αφαίρεση αλάτων

- Χρησιμοποιούνται έτοιμες προς χρήση αμπούλες καθαρισμού και αφαίρεσης αλάτων.
- Ο αυτόματος καθαρισμός είναι ενεργοποιημένος.
- Κατά τη διάρκεια των αυτόματων προγραμμάτων φροντίδας **δεν** επιτρέπεται να αποσυνδέσετε την αυτόματη μηχανή καφέ από το ηλεκτρικό δίκτυο.
- Ο δίσκος συλλογής, η μονάδα βρασμού και η κεντρική εκροή έχουν τοποθετηθεί.
- Σε λειτουργία δοχείου: Το δοχείο νερού είναι γεμάτο με νερό τουλάχιστον έως την ένδειξη Ξ και βρίσκεται στη θέση του.
- Ακολουθήστε τα μηνύματα τα οποία εμφανίζονται πριν την απενεργοποίηση, π.χ. Αδειάστε τον δίσκο περισυλλογής και το δοχείο απορρυμμάτων καφέ και τοποθετήστε τα.
- Η πόρτα της συσκευής είναι κλειστή κατά το χρονικό σημείο έναρξης.
- Η αυτόματη μηχανή καφέ είναι απενεργοποιημένη.

Αυτόματος καθαρισμός

Εάν κατά τις τελευταίες 24 ώρες παρασκευάσατε ρόφημα που περιέχει γάλα, τότε καθαρίζεται ο σωλήνας γάλακτος. Η μονάδα βρασμού καθαρίζεται μετά από περ. 25 ροφήματα καφέ.

Ο αυτόματος καθαρισμός διαρκεί περ. 25 λεπτά.

Ενεργοποίηση και απενεργοποίηση του αυτόματου καθαρισμού

Κατά κανόνα ενεργοποιείτε τον αυτόματο καθαρισμό με την αρχική θέση σε λειτουργία.

Παρόλα αυτά μπορείτε οποιαδήποτε στιγμή να ενεργοποιήσετε ή να απενεργοποιήσετε τον αυτόματος καθαρισμός.

Εμφανίζεται το μενού ροφημάτων.

- Πατήστε το πλήκτρο αφής \leftarrow .
- Επιλέξτε ρυθμίσεις και στη συνέχεια αυτόματος καθαρισμός.
- Επιλέγεται την επιθυμητή ρύθμιση και επιβεβαιώνετε με **OK**.

Αν ενεργοποιηθεί ο αυτόματος καθαρισμός και παρασκευαστούν ήδη ροφήματα καφέ και/ή γάλα τότε πρέπει να καθαριστεί η καφετιέρα μια φορά μη αυτόματα. Κατά αυτόν τον τρόπο απομακρύνονται τα κατάλοιπα γάλακτος και τα λιπαρά συστατικά καφέ και μηδενίζεται ο μετρητής.

Η αμπούλα καθαρισμού της Miele

Για τον αυτόματο καθαρισμό να χρησιμοποιείτε αποκλειστικά την αμπούλα καθαρισμού της Miele. Δημιουργήθηκε ειδικά γι' αυτήν την καφετιέρα.

Αφού τοποθετηθεί για πρώτη φορά στην καφετιέρα η αμπούλα καθαρισμού της Miele, διατηρείται για περίπου 1 χρόνο (διάρκεια ζωής μετά το άνοιγμα).

Σημαντική για την ετήσια διατήρηση είναι η ημερομηνία, στην οποία τοποθετήθηκε η αμπούλα καθαρισμού.

Μη γεμίζετε με υγρά ή άλλα υλικά την αμπούλα καθαρισμού.

Η αμπούλα καθαρισμού της Miele περιέχει ένα καθαριστικό, το οποίο απομακρύνει αποτελεσματικά κατάλοιπα γάλακτος και λιπαρά συστατικά καφέ.

Η αμπούλα καθαρισμού επαρκεί για έως και 3 μήνες καθαρισμού, ανάλογα με τη χρήση της καφετιέρας. Εάν καθαρίζετε συχνότερα χειροκίνητα ή αν παρασκευάζετε πάρα πολλά ροφήματα, το χρονικό διάστημα μειώνεται αντίστοιχα.

Μπορείτε να εμφανίσετε τη στάθμη της αμπούλας ως διάγραμμα στοιχείων στο μενού ρυθμίσεις | πληροφορίες | Στάθμες πλήρωσης. Καθώς θα μειώνεται η στάθμη της αμπούλας θα εμφανίζονται ανά τακτά χρονικά διαστήματα διάφορα μηνύματα, τα οποία θα σας υπενθυμίζουν να έχετε έτοιμη μια νέα αμπούλα αφαίρεσης αλάτων.

Το πρώτο μήνυμα εμφανίζεται, όταν η αμπούλα είναι ακόμα γεμάτη κατά περ. 25 %.

Μπορείτε να προμηθευτείτε την αμπούλα καθαρισμού μέσω internet στη διεύθυνση www.miele-shop.gr, από το τμήμα ανταλλακτικών της Miele, ή από τα καταστήματα πώλησης προϊόντων Miele.

Εάν **δεν** έχει τοποθετηθεί αμπούλα καθαρισμού ή έχει τοποθετηθεί μια **άδεια** ή μια **ληγμένη** αμπούλα καθαρισμού, τότε πρέπει να καθαριστούν χειροκίνητα ο αγωγός γάλακτος και η μονάδα βρασμού. Για αυτό χρειάζεστε τα αντίστοιχα καθαριστικά (βλ. κεφάλαιο «Καθαρισμός και περιποίηση», ενότητες «Καθαρισμός αγωγού γάλακτος» και «Αφαίρεση λιπαρών ουσιών από τη μονάδα βρασμού»).

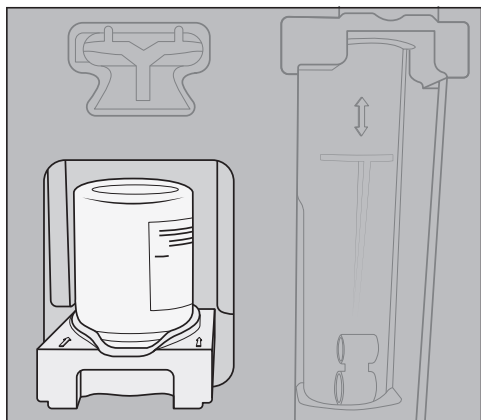
Η αμπούλα καθαρισμού μπορεί σε περίπτωση παρατεταμένης απουσίας και κατά τη μεταφορά της καφετιέρας να παραμείνει τοποθετημένη.

Αντικατάσταση αμπούλας καθαρισμού

Χρειάζεστε μία καινούργια αμπούλα καθαρισμού της Miele. Μπορείτε να προμηθευτείτε την αμπούλα καθαρισμού μέσω internet στη διεύθυνση www.miele-shop.gr, από το τμήμα ανταλλακτικών της Miele, ή από τα καταστήματα πώλησης προϊόντων Miele.

- Ανοίγετε την πόρτα συσκευής και αφαιρείτε το σκεύος περιποίησης.

Αυτόματος καθαρισμός και αφαίρεση αλάτων



- Τραβάτε την υποδοχή με την αμπούλα προς τα εμπρός και αφαιρείτε και τα δύο.
- Περιστρέφετε την αμπούλα καθαρισμού από την υποδοχή. Απορρίπτετε τη χρησιμοποιημένη αμπούλα στα οικιακά απορρίμματα.

Περιστασιακά μπορεί τα υπολείμματα του καθαριστικού να ξεραθούν πάνω στην υποδοχή ως λευκές εναποθέσεις. Αυτά τα υπολείμματα καθαριστικού δεν επηρεάζουν τη λειτουργία του αυτόματου καθαρισμού. Αν χρειάζεται, μπορείτε να αφαιρέσετε τα υπολείμματα με ένα νωπό πανί ή να καθαρίσετε την υποδοχή στο πλυντήριο πιάτων.

- Βγάζετε την καινούργια αμπούλα από τη συσκευασία και ξεβιδώνετε το βιδωτό καπάκι. Δεν χρειάζεστε πλέον το καπάκι.



- Βιδώνετε την καινούργια αμπούλα ανάποδα στην υποδοχή.
- Σπρώχνετε την υποδοχή με την αμπούλα στην καφετιέρα μέχρι να ασφαλίσει ακουστικά η υποδοχή.
- Τοποθετείτε και πάλι το σκεύος περιποίησης και κλείνετε την πόρτα της συσκευής.

Αυτόματος καθαρισμός και αφαίρεση αλάτων

Αυτόματη αφαίρεση αλάτων

Η αυτόματη αφαίρεση αλάτων διαρκεί περ. 12 λεπτά.

Για να διατηρηθεί η διάρκεια ζωής των εξαρτημάτων και να διασφαλιστεί ένα περιβάλλον χωρίς άλατα για την παρασκευή ροφημάτων, πρέπει ανά τακτά χρονικά διαστήματα να αφαιρούνται χειροκίνητα τα άλατα από τις σωληνώσεις της καφετιέρας. Τα χρονικά διαστήματα καθορίζονται από τη χρήση και τη σκληρότητα του χρησιμοποιούμενου νερού. Εάν π.χ. παρασκευάζετε πολλά ροφήματα καφέ με γάλα, πρέπει να αφαιρείτε συχνότερα τα άλατα από την καφετιέρα με ταμπλέτες αφαίρεσης αλάτων.

Η αμπούλα αφαίρεσης αλάτων της Miele

Για την αυτόματη αφαίρεση αλάτων χρησιμοποιείτε αποκλειστικά την αμπούλα αφαίρεσης αλάτων της Miele.

Αφού τοποθετηθεί για πρώτη φορά στην καφετιέρα η αμπούλα αφαίρεσης αλάτων της Miele και γεμίσει με νερό, διατηρείται για περίπου 1 χρόνο (διάρκεια ζωής μετά το άνοιγμα). Αποφασιστικής σημασίας για τη διάρκεια ζωής ενός έτους είναι η ημερομηνία κατά την οποία χρησιμοποιήθηκε και γέμισε με νερό η αμπούλα αφαίρεσης αλάτων.

Μη χρησιμοποιείτε μία αμπούλα αφαίρεσης αλάτων η οποία έχει ήδη χρησιμοποιηθεί σε άλλη καφετιέρα Miele. Η καφετιέρα σας δε διαθέτει πληροφορίες στάθμης για αυτή την αμπούλα. Η δράση αφαίρεσης αλάτων μπορεί να είναι ανεπαρκής και να προκαλέσει ζημιά στην καφετιέρα σας.

Μη γεμίζετε με υγρά ή άλλα υλικά την αμπούλα αφαίρεσης αλάτων.

Το υλικό αφαίρεσης αλάτων εμπεριέχεται ως ταμπλέτες στην αμπούλα αφαίρεσης αλάτων. Όταν η αμπούλα αφαίρεσης αλάτων έχει τοποθετηθεί στην καφετιέρα, γεμίζει με νερό. Οι ταμπλέτες διαλύονται σιγά σιγά.

Η αμπούλα αφαίρεσης αλάτων επαρκεί ανάλογα με τη χρήση της καφετιέρας για έως και 12 μήνες.

Μπορείτε να εμφανίσετε τη στάθμη της αμπούλας ως διάγραμμα στοιχείων στο μενού ρυθμίσεις | πληροφορίες | Στάθμες

Αυτόματος καθαρισμός και αφαίρεση αλάτων

πλήρωσης. Καθώς θα μειώνεται η στάθμη της αμπούλας θα εμφανίζονται ανά τακτά χρονικά διαστήματα διάφορα μηνύματα, τα οποία θα σας υπενθυμίζουν να έχετε έτοιμη μια νέα αμπούλα αφαίρεσης αλάτων.

Μπορείτε να προμηθευτείτε την αμπούλα αφαίρεσης αλάτων της Miele μέσω internet στη διεύθυνση www.miele-shop.gr, από το τμήμα ανταλλακτικών της Miele, ή από τα καταστήματα πώλησης προϊόντων Miele.

Εάν **δεν**, έχει τοποθετηθεί αμπούλα αφαίρεσης αλάτων, ή έχει τοποθετηθεί μία **κενή** ή μία **ληγμένη** αμπούλα αφαίρεσης αλάτων, πρέπει να αφαιρούνται τα άλατα τακτικά από την καφετιέρα με το πρόγραμμα περιποίησης αφαιρ. αλάτων από τη συσκευή. Για αυτό χρειάζεστε το αντίστοιχο μέσο αφαίρεσης αλάτων (βλ. κεφάλαιο «Καθαρισμός και περιποίηση», ενότητα «Αφαίρεση αλάτων από τη συσκευή»).

Η αμπούλα αφαίρεσης αλάτων μπορεί να παραμείνει τοποθετημένη ακόμα και σε περίπτωση μεγαλύτερης απουσίας. Εάν μεταφέρετε την καφετιέρα τότε αφαιρείτε την αμπούλα πριν τη μεταφορά. Ταυτόχρονα προσέξτε τα εξής:

- Η αμπούλα αφαίρεσης αλάτων επιτρέπεται να διατηρηθεί εκτός της καφετιέρας για 3 εβδομάδες το ανώτερο.
- Μεταφέρετε τη γεμάτη νερό αμπούλα αφαίρεσης αλάτων όρθια και προσεκτικά. Αποφύγετε τις δονή-

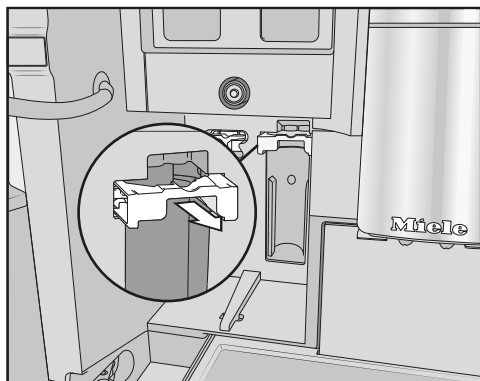
σεις. Η ανακίνηση ή η τοποθέτηση ανάποδα μειώνει τη διάρκεια ζωής ή προκαλεί ζημιά στην αμπούλα.

- Φυλάσσετε την αμπούλα σε όρθια θέση, σε σκοτεινό μέρος και σε θερμοκρασία περιβάλλοντος (16 – 38°C).

Αντικατάσταση αμπούλας αφαίρεσης αλάτων

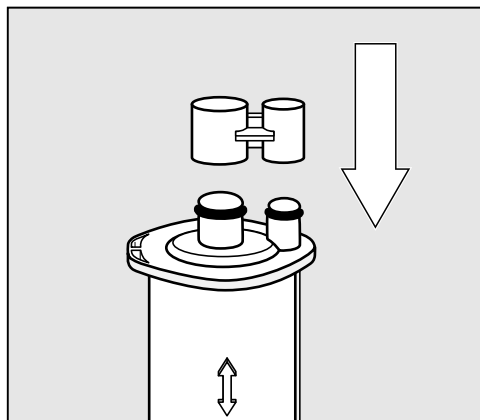
Αφαίρεση της αμπούλας αφαίρεσης αλάτων

- Ανοίγετε την πόρτα συσκευής και αφαιρείτε το σκεύος περιποίησης.



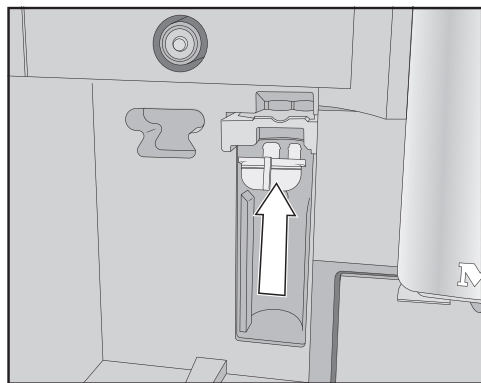
- Τραβάτε το στήριγμα της αμπούλας προς τα εμπρός.
- Αφαιρείτε την αμπούλα.

Αυτόματος καθαρισμός και αφαίρεση αλάτων



Περιμένετε σε κάθε περίπτωση μέχρι να απενεργοποιηθεί η καφετιέρα. Μην εξαναγκάσετε την απενεργοποίηση της συσκευής.

Εάν δεν επιθυμείτε να χρησιμοποιήσετε μία αμπούλα αφαίρεσης αλάτων, κλείνετε το σύστημα με τον αντάπτορα.



Χρήσιμη συμβουλή: Μπορείτε να κλείσετε την αμπούλα αφαίρεσης αλάτων με το καπάκι που βρίσκεται στον κύλινδρο της αμπούλας. Το καπάκι ξεβιδώνεται εύκολα στο σημείο θραύσης.

- Πετάτε την αμπούλα σε κοινό σκουπιδότοπο.

Τοποθέτηση της αμπούλας αφαίρεσης αλάτων

- Τοποθετείτε την αμπούλα και την σπρώχνετε προς τα πάνω μέχρι το σημείο που σταματά.
- Σπρώχνετε το στήριγμα της αμπούλας πίσω και τοποθετείτε το σκεύος περιποίησης.
- Κλείνετε την πόρτα της συσκευής.
- Ακολουθείτε τις υποδείξεις στην οθόνη.

Όταν την επόμενη φορά θέσετε εκτός λειτουργίας την καφετιέρα, κατά το ξέβγαλμα γεμίζει με νερό και η νέα αμπούλα. Ακούτε πώς σε σύντομα διαστήματα πέφτει νερό στην αμπούλα.

- Τοποθετείτε τον αντάπτορα στη θέση της αμπούλας.

Χρονόμετρο φροντίδας

Μπορείτε να επιλέξετε κατά βούληση τον χρόνο έναρξης για τα αυτόματα προγράμματα φροντίδας στο χρονόμετρο φροντίδας.

Λάβετε υπόψη ότι τα αυτόματα προγράμματα φροντίδας χρειάζονται το μέγιστο περ. 35 λεπτά.

Μπορείτε να ρυθμίσετε διάφορους χρόνους έναρξης για το Σαββατοκύριακο και την εβδομάδα από Δευτέρα έως Παρασκευή.

Ρύθμιση χρονόμετρου περιποίησης

Εμφανίζεται το μενού ροφημάτων.

- Πατήστε το πλήκτρο αφής .

Αυτόματος καθαρισμός και αφαίρεση αλάτων

- Επιλέξτε ρυθμίσεις και στη συνέχεια χρονόμετρο.
- Επιλέγετε το Χρονόμετρο περιποίησης.
- Αλλάζετε τις ρυθμίσεις κατά βούληση και επιβεβαιώνετε με **OK**.

Η νέα ώρα έναρξης αποθηκεύεται. Τα αυτόματα προγράμματα περιποίησης ξεκινούν άμεσα την επιθυμητή χρονική στιγμή.

Διακοπή αυτόματου καθαρισμού και αφαίρεσης αλάτων

Μπορείτε να διακόψετε τα αυτόματα προγράμματα καθαρισμού κατά τη διάρκεια του χρόνου δράσης.

Μπορείτε να διακόψετε τον αυτόματο καθαρισμό **δύο φορές** και παρόλα αυτά να παρασκευάσετε ροφήματα. Εάν ο αυτόματος καθαρισμός δεν εκτελεστεί τρεις φορές διαδοχικά, τότε θα πρέπει με την επόμενη ενεργοποίηση να αφαιρεθούν τα λιπαρά συστατικά από τη μονάδα βρασμού και/ή να καθαριστεί ο αγωγός γάλακτος.

Η αυτόματη αφαίρεση αλάτων μπορεί να διακοπεί όσο συχνά επιθυμείτε. Κατά περίπτωση πρέπει στη συνέχεια να αφαιρέσετε τα άλατα από την καφετιέρα με τις ταμπλέτες αφαίρεσης αλάτων (βλ. κεφάλαιο «Καθαρισμός και περιποίηση», ενότητα «Αφαίρεση αλάτων από τη συσκευή»).

- Αγγίζετε το πλήκτρο λειτουργία/ διακοπή ①.

Στην οθόνη εμφανίζεται το υπόλοιπο χρόνο σε ώρες.

Διακοπή της αυτόματης περιποίησης

- Αγγίζετε το διακοπή ροφήματος.

Το διάλυμα καθαρισμού ή αφαίρεσης αλάτων ξεπλένεται από τις σωληνώσεις. Το ξέβγαλμα μπορεί να διαρκέσει έως και 5 λεπτά. Τώρα μπορείτε να παρασκευάσετε ροφήματα.

Τι πρέπει να κάνετε, όταν...

Τις περισσότερες απλές βλάβες ή ανωμαλίες που μπορεί να παρουσιαστούν κατά την καθημερινή χρήση, μπορείτε να τις αντιμετωπίσετε μόνοι σας. Σε πολλές περιπτώσεις εξοικονομείτε χρόνο και χρήμα, επειδή δεν χρειάζεται να καλέσετε το Miele Service.

Οι επόμενοι πίνακες μπορεί να σας βοηθήσουν να εντοπίσετε την αιτία μιας βλάβης ή ανωμαλίας και να την αποκαταστήσετε.

Μηνύματα στην οθόνη

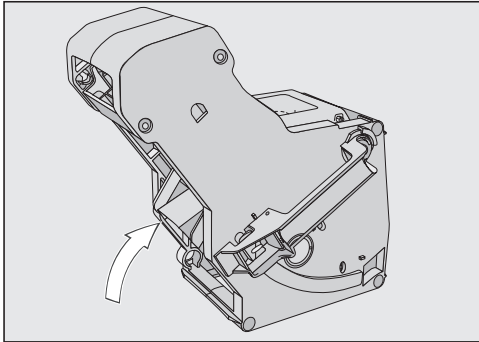
Τα μηνύματα βλάβης πρέπει να επιβεβαιώνονται με το *OK*. Αυτό σημαίνει ότι ακόμη κι αν η βλάβη έχει αποκατασταθεί, το μήνυμα μπορεί να εμφανίζεται κατ' επανάληψη στην οθόνη.

Ακολουθείτε τις οδηγίες της οθόνης για την «αποκατάσταση» της βλάβης.

Αν το μήνυμα βλάβης εμφανιστεί εκ νέου στην οθόνη, ειδοποιείτε το Miele Service.

Πρόβλημα	Αιτία και διόρθωση
F1, F2, F80, F82 F353, F354	Υπάρχει εσωτερική βλάβη. ■ Απενεργοποιείτε την καφετιέρα. Περιμένετε περίπου 1 ώρα, πριν να θέσετε πάλι σε λειτουργία τη συσκευή.
F74, F77 F225, F226 F235, F353, F354	Υπάρχει εσωτερική βλάβη. ■ Απενεργοποιείτε την καφετιέρα. Περιμένετε περίπου 2 λεπτά, πριν θέσετε πάλι σε λειτουργία τη συσκευή.

Τι πρέπει να κάνετε, όταν...

Πρόβλημα	Αιτία και διόρθωση
<p>F73 ή ελέγξτε τη μονάδα βρασμού</p>	<p>Η μονάδα βρασμού δεν μπορεί να έρθει στη βασική θέση ή η μονάδα βρασμού έχει ακαθαρσίες. Ο αλεσμένος καφές δε μπορεί να φιλτραριστεί με πίεση.</p> <ul style="list-style-type: none">■ Ελέγχετε εάν μπορείτε να αφαιρέσετε τη μονάδα βρασμού.■ Εάν μπορείτε να αφαιρέσετε τη μονάδα βρασμού, τότε την πλένετε κάτω από τρεχούμενο νερό.  <ul style="list-style-type: none">■ Σπρώχνετε το στόμιο εξόδου καφέ της μονάδας βρασμού στη βασική του θέση (βλ. εικόνα).■ Τοποθετείτε το δοχείο νερού και κλείνετε την πόρτα της συσκευής. Μην τοποθετείτε τη μονάδα βρασμού. Ενεργοποιείτε την καφετιέρα. <p>Γίνεται εκκίνηση του μηχανισμού οδήγησης της μονάδας βρασμού και έτσι αυτή έρχεται στη βασική της θέση.</p> <ul style="list-style-type: none">■ Όταν εμφανιστεί το μήνυμα τοποθετήστε μονάδα βρασμού, τοποθετείτε τη μονάδα βρασμού και πάλι στην καφετιέρα.■ Εάν δε μπορείτε να αφαιρέσετε τη μονάδα βρασμού, τότε απενεργοποιείτε την καφετιέρα. Περιμένετε περίπου 2 λεπτά, πριν θέσετε πάλι σε λειτουργία τη συσκευή.

Τι πρέπει να κάνετε, όταν...

Πρόβλημα	Αιτία και διόρθωση
Ένα μη αυτόματο πρόγραμμα περιποίησης διακόπτεται έγκαιρα και στην οθόνη εμφανίζεται τοποθετήστε δοχείο νερού μέχρι να σταθεροποιηθεί.	Το δοχείο νερού δεν έχει γεμίσει και δεν έχει τοποθετηθεί σωστά. ■ Ελέγχετε εάν έχετε επιλέξει τη σωστή σήμανση. Τα σύμβολα πάνω στο δοχείο νερού επισημαίνουν την απαραίτητη ποσότητα νερού για τα προγράμματα περιποίησης αφαίρ. αλάτων από τη συσκευή: ☞ και καθαρίσ σωλην ροής γάλακτος: ☞ . ■ Γεμίζετε το δοχείο νερού μέχρι τη σήμανση και ξεκινάτε εκ νέου τη διαδικασία.
ελέγξτε την παροχή νερού και αδειάστε το δοχείο νερού	Η παροχή καθαρού νερού δεν λειτουργεί. ■ Ελέγξτε εάν ο σωλήνας παροχής νερού έχει τσακίσει ή εάν η βάνα απομόνωσης δεν έχει ανοίξει σωστά. ■ Αφαιρέστε και αδειάστε το δοχείο νερού. ■ Τοποθετήστε το άδειο δοχείο νερού στην αυτόματη μηχανή καφέ. Εμφανίζεται το μήνυμα Περιμένετε. Το δοχείο νερού γεμίζει.. Το δοχείο νερού γεμίζει. Εάν επιθυμείτε να απενεργοποιήσετε τη σύνδεση καθαρού νερού, γεμίστε το δοχείο νερού και τοποθετήστε το στη θέση του. Τώρα μπορείτε να επιλέξετε στο μενού ρυθμίσεις: μόνιμη παροχή νερού μη ενεργό.

Τι πρέπει να κάνετε, όταν...

Πρόβλημα	Αιτία και διόρθωση
F233	<p>Ο αισθητήρας περιθωρίου φλιτζανιού δεν έχει τοποθετηθεί καθόλου ή δεν έχει τοποθετηθεί σωστά. Κατά τη διάρκεια μετακίνησης της κεντρικής εκροής προς τα πάνω και της επαφής του αισθητήρα περιθωρίου φλιτζανιού π.χ. με το φλιτζάνι, ο αισθητήρας περιθωρίου φλιτζανιού χάνει τη θέση αναφοράς του.</p> <ul style="list-style-type: none">■ Επιβεβαιώνετε το μήνυμα με <i>OK</i>.■ Τοποθετείτε εκ νέου τον αισθητήρα περιθωρίου φλιτζανιού. <p>Μέχρι την επόμενη ενεργοποίηση της καφετιέρα είναι ανενεργή η αναγνώριση του χείλους φλιτζανιού και η κεντρική εκροή παραμένει ακινητοποιημένη στην ανώτερη θέση. Με την επόμενη ενεργοποίηση πραγματοποιείται εκ νέου εκκίνηση της αναγνώρισης του χείλους φλιτζανιού.</p>
F355, F357– F362	<p>Πρέπει να γίνει εκ νέου εκκίνηση στο σύστημα κόκκων καφέ, π.χ. πιθανώς να έχουν μαγκώσει κόκκοι καφέ.</p> <ul style="list-style-type: none">■ Ανοίγετε την πόρτα της συσκευής και αφαιρείτε και τα δύο δοχεία κόκκων καφέ από τη καφετιέρα.■ Κλείνετε την πόρτα της συσκευής. <p>Πραγματοποιείται εκκίνηση του συστήματος κόκκων καφέ.</p> <ul style="list-style-type: none">■ Ακολουθείτε τις υποδείξεις στην οθόνη.
F 307 ή Αφαιρέστε βαλβίδα γάλακτος και καθαρίστε την	<p>Παρουσιάστηκε δυσλειτουργία στη βαλβίδα γάλακτος.</p> <ul style="list-style-type: none">■ Αφαιρέστε και καθαρίστε τη βαλβίδα γάλακτος (βλ. κεφάλαιο «Καθαρισμός και φροντίδα», ενότητα «Αφαίρεση και καθαρισμός βαλβίδας γάλακτος»).

Απρόσμενη συμπεριφορά της καφετιέρας

Πρόβλημα	Αιτία και διόρθωση
Η οθόνη παραμένει σκοτεινή, όταν η καφετιέρα τίθεται σε λειτουργία με το πλήκτρο λειτουργία/ διακοπή ①.	Δεν πατήθηκε αρκετά το πλήκτρο λειτουργία/ διακοπή ①. ■ Αγγίξτε την κοιλότητα του πλήκτρου λειτουργία/ διακοπή ① για τουλάχιστον 3 δευτερόλεπτα.
	Το φιν δεν έχει τοποθετηθεί σωστά στην πρίζα. ■ Τοποθετείτε το φιν στην πρίζα.
	Η ασφάλεια στον ηλεκτρικό πίνακα έχει πέσει επειδή η καφετιέρα, η τάση ηλεκτρικού ρεύματος του σπιτιού ή κάποια άλλη συσκευή μπορεί να παρουσιάζει βλάβη. ■ Αποσυνδέετε το φιν της καφετιέρας από την πρίζα. ■ Καλείτε έναν ηλεκτρολόγο ή το Miele Service.
Μετά την ενεργοποίηση της συσκευής δεν ανάβει ο φωτισμός.	Ο φωτισμός απενεργοποιήθηκε. ■ Ενεργοποιείτε τον φωτισμό (βλέπε κεφ. «Ρυθμίσεις», ενότητα «Φωτισμός»).
	Ο φωτισμός είναι ελαττωματικός. ■ Ειδοποιείτε το Miele Service.
Η ώρα εμφανίζεται στην οθόνη, αλλά το πλήκτρο αφής ☉ και ο αισθητήρας προσέγγισης δεν αντιδρούν.	Αυτό δεν είναι βλάβη. Η λειτουργία QuickTouch είναι απενεργοποιημένη. Επιλέγεται τη ρύθμιση οθόνη QuickTouch ενεργό, έτσι ώστε να αντιδρούν το πλήκτρο αφής ☉ και ο αισθητήρας προσέγγισης ακόμα και με απενεργοποιημένη καφετιέρα.
Η καφετιέρα δεν αντιδρά στον χειρισμό στην οθόνη.	Υπάρχει βλάβη. ■ Αγγίξτε το πλήκτρο λειτουργία/διακοπή ①, μέχρι να απενεργοποιηθεί η οθόνη και να ξεκινήσει εκ νέου η συσκευή.

Τι πρέπει να κάνετε, όταν...

Πρόβλημα	Αιτία και διόρθωση
Η καφετιέρα ξαφνικά απενεργοποιείται.	<p>Ο εργοστασιακά ρυθμισμένος χρόνος απενεργοποίησης (20 λεπτά) ή ο χρόνος απενεργοποίησης, που προγραμματίσατε εσείς, έχει λήξει.</p> <ul style="list-style-type: none">■ Αν χρειαστεί, ρυθμίστε εκ νέου τον χρόνο απενεργοποίησης της συσκευής (βλέπε κεφ. «Ρυθμίσεις», ενότητα «Χρονόμετρο»). <p>Το βύσμα παροχής δεν έχει τοποθετηθεί σωστά στην πρίζα.</p> <ul style="list-style-type: none">■ Τοποθετήστε το βύσμα παροχής στην πρίζα.
Τα πλήκτρα αφής δεν αντιδρούν. Δεν είναι πλέον δυνατός ο χειρισμός της καφετιέρας.	<p>Υπάρχει εσωτερική βλάβη.</p> <ul style="list-style-type: none">■ Διακόπτετε την τροφοδοσία ρεύματος βγάζοντας το φιν της καφετιέρας από την πρίζα ή κλείνοντας την ασφάλεια στον ηλεκτρικό πίνακα.
Παρόλο που δεν παρασκευάζονται ροφήματα ή ενώ η καφετιέρα είναι απενεργοποιημένη, ακούγεται μια τουρμπίνα.	<p>Αυτό δεν είναι βλάβη. Ο ανεμιστήρας στη συσκευή συνεχίζει να λειτουργεί μετά την παρασκευή ροφημάτων ή ακόμα και μετά την απενεργοποίηση, μέχρι να αφαιρεθεί επαρκώς η υγρασία από το εσωτερικό.</p>
Η μονάδα βρασμού της καφετιέρας δεν αφαιρείται.	<p>Η μονάδα βρασμού δεν βρίσκεται στη βασική θέση.</p> <ul style="list-style-type: none">■ Περιστρέψτε εφόσον απαιτείται τη λαβή της μονάδας βρασμού πίσω στη θέση εκκίνησης. Κλείνετε την πόρτα της συσκευής.■ Απενεργοποιείτε την καφετιέρα.■ Περιμένετε περ. 1 λεπτό, πριν να συνδέσετε και πάλι την καφετιέρα. <p>Γίνεται εκκίνηση του μηχανισμού οδήγησης της μονάδας βρασμού και έτσι αυτή έρχεται στη βασική της θέση.</p> <ul style="list-style-type: none">■ Επαναλάβετε εφόσον απαιτείται τα βήματα άλλη μια φορά.

Τι πρέπει να κάνετε, όταν...

Πρόβλημα	Αιτία και διόρθωση
<p>Παρόλο που υπάρχει σκεύος κάτω από την κεντρική εκροή, διακόπτεται πρόωρα η παρασκευή ροφήματος.</p>	<p>Αυτό δεν είναι βλάβη. Εάν το σκεύος έχει πολύ μεγάλο άνοιγμα π.χ. ένα πολύ μεγάλο φλιτζάνι, έτσι ώστε να μην ακουμπά ο αισθητήρας χείλους φλιτζανιού στο χείλος του φλιτζανιού, τότε το ρόφημα διακόπτεται. Να χρησιμοποιήσετε ένα άλλο σκεύος ή να τοποθετήσετε το σκεύος κατά τέτοιο τρόπο ώστε να μπορεί να εντοπιστεί το άκρο του σκεύους.</p>
<p>Η καφετιέρα δεν τίθεται σε λειτουργία, αν και έχει ενεργοποιηθεί η ρύθμιση χρονομέτρου ενεργό στις (πμ).</p>	<p>Το κλειδωμα λειτουργίας έχει ενεργοποιηθεί.</p> <ul style="list-style-type: none"> ■ Ακυρώνετε το κλειδωμα συσκευής. <p>Δεν επιλέχθηκε η σημερινή ημέρα της εβδομάδας.</p> <ul style="list-style-type: none"> ■ Ελέγχετε τις ρυθμίσεις χρονομέτρου και τις αλλάζετε εφόσον απαιτείται. <p>Η καφετιέρα μετά την αυτόματη ενεργοποίησή της δεν παρασκεύασε ροφήματα τρεις φορές στη σειρά (λειτουργία διακοπών).</p> <ul style="list-style-type: none"> ■ Θέτετε σε λειτουργία τη συσκευή και φτιάχνετε ένα ρόφημα. <p>Κατά τη διάρκεια διεξαγωγής της αυτόματης αφαίρεσης αλάτων, δεν ενεργοποιείται η καφετιέρα με το χρονομετρο ενεργό στις (πμ). Αυτό δεν είναι βλάβη. Επιλέγεται μια άλλη ρύθμιση χρονομέτρου.</p>
<p>Παρασκευάζετε ζεστό νερό ή τσάι και αντί για νερό εξάγεται ατμός.</p>	<p>Πιθανόν να έχει ρυθμιστεί λάθος η υψομετρική θέση.</p> <ul style="list-style-type: none"> ■ Αλλάζετε τις ρυθμίσεις της υψομετρικής θέσης (ρυθμίσεις I Υψόμετρο). ■ Εφόσον απαιτείται, μπορείτε να αλλάξετε και τις ρυθμίσεις θερμοκρασίας των ροφημάτων (παράμετροι ροφημάτων).
<p>Η οθόνη είναι χαλασμένη ή τα μηνύματα δυσανάγνωστα.</p>	<p>Έχετε ρυθμίσει πολύ χαμηλή φωτεινότητα οθόνης.</p> <ul style="list-style-type: none"> ■ Αλλάζετε αυτή τη ρύθμιση (βλέπε «Ρυθμίσεις»).
<p>Η οθόνη φωτίζεται, αλλά η αυτόματη μηχανή καφέ δεν θερμαίνεται και δεν παρασκευάζει ροφήματα.</p>	<p>Ενεργοποιήθηκε η εκθεσιακή ρύθμιση για την παρουσίαση της αυτόματης μηχανής καφέ σε εμπορικό κατάστημα ή εκθεσιακούς χώρους.</p> <ul style="list-style-type: none"> ■ Απενεργοποιήστε την εκθεσιακή ρύθμιση (βλ. κεφ. «Ρυθμίσεις»).

Τι πρέπει να κάνετε, όταν...

Βλάβες κατά τον αυτόματο καθαρισμό και την αυτόματη αφαίρεση αλάτων

Πρόβλημα	Αιτία και διόρθωση
Μετά την ενεργοποίηση εμφανίζεται ένα μήνυμα, ότι ο αυτόματος καθαρισμός και/ή αυτόματη αφαίρεση αλάτων δεν μπόρεσαν να διεξαχθούν.	<p>Όλα τα αφαιρούμενα μέρη, όπως το δοχείο νερού, ο δίσκος περισυλλογής, η μονάδα βρασμού ή η κεντρική εκροή πρέπει να είναι τοποθετημένα κατά την ώρα έναρξης.</p> <p>Το δοχείο νερού πρέπει να είναι γεμάτο με νερό τουλάχιστον μέχρι το σημάδι αφαίρεσης αλάτων S. Η πόρτα δεν ήταν κλειστή.</p> <ul style="list-style-type: none">■ Επιβεβαιώνετε το μήνυμα με <i>OK</i>.■ Προσέχετε, ώστε η καφετιέρα να είναι έτοιμη να λειτουργήσει πριν από τον επόμενο αυτόματο καθαρισμό και/ή την επόμενη αφαίρεση αλάτων.
	<p>Η καφετιέρα δεν είχε τεθεί εκτός λειτουργίας κατά την ώρα έναρξης.</p> <p>Τα αυτόματα προγράμματα περιποίησης ξεκινούν μόνο όταν είναι απενεργοποιημένη η καφετιέρα.</p> <ul style="list-style-type: none">■ Επιβεβαιώνετε το μήνυμα με <i>OK</i>.■ Αν χρειάζεται, αλλάζετε την ώρα έναρξης.
Εμφανίζεται το μήνυμα αφαίρεση αλάτων συσκευής, παρόλο που έχει τοποθετηθεί μία αμπούλα αφαίρεσης αλάτων έτοιμη προς χρήση. Δεν μπορεί να παρασκευαστεί κανένα ρόφημα.	<p>Ανάλογα με τη συμπεριφορά χρήσης και τη σκληρότητα του χρησιμοποιούμενου νερού πρέπει περιστασιακά να αφαιρείτε τα άλατα από την καφετιέρα με το πρόγραμμα περιποίησης.</p> <p>Χρειάζεστε για αυτό ένα κατάλληλο μέσο αφαίρεσης αλάτων, π.χ. τις ταμπλέτες αφαίρεσης αλάτων της Miele.</p> <ul style="list-style-type: none">■ Αφαιρείτε τα άλατα από τις καφετιέρες με το πρόγραμμα περιποίησης (βλ. κεφάλαιο «Καθαρισμός και περιποίηση», ενότητα «Αφαίρεση αλάτων από τη συσκευή»).

Πρόβλημα	Αιτία και διόρθωση
<p>Μετά από τη θέση σε λειτουργία εμφανίζεται ένα από αυτά τα μηνύματα: Ο αυτόματος καθαρισμός δεν μπόρεσε να διεξαχθεί. Θέλετε να διεξαχθεί τώρα ο αυτόματος καθαρισμός (διάρκεια λεπτά); Διαφορετικά ο αυτόματος καθαρισμός θα είναι διαρκώς εκτός λειτουργίας</p> <p>Ή: Η αυτόματη περιποίηση δεν μπόρεσε να διεξαχθεί. Να διεξαχθεί τώρα ο αυτόματος καθαρισμός ως μέρος της αυτόματης περιποίησης (διάρκεια λεπτά); Διαφορετικά ο αυτόματος καθαρισμός ως μέρος της αυτόματης περιποίησης θα είναι διαρκώς απενεργοποιημένος</p> <p>Δεν μπορούν να παρασκευαστούν ροφήματα.</p>	<p>Ο αυτόματος καθαρισμός δε μπόρεσε να διεξαχθεί δύο φορές.</p> <p>Επιθυμείτε η καφετιέρα να συνεχίσει να καθαρίζει αυτόματα τον αγωγό γάλακτος και να αφαιρούνται αυτόματα τα λιπαρά συστατικά από τη μονάδα βρασμού:</p> <ul style="list-style-type: none"> ■ Προσέχετε, ώστε η καφετιέρα να είναι έτοιμη να λειτουργήσει για την αυτόματη περιποίηση (βλ. κεφάλαιο «Αυτόματος καθαρισμός και αφαίρεση αλάτων»). ■ Αγγίζετε OK, για να ξεκινήσετε τον αυτόματο καθαρισμό. <p>Εάν επιλέξετε όχι και έτσι απενεργοποιήσετε τον αυτόματο καθαρισμό, πρέπει να καθαρίσετε χειροκίνητα τον αγωγό γάλακτος και να αφαιρέσετε τα λιπαρά συστατικά από τη μονάδα βρασμού (βλ. κεφάλαιο «Καθαρισμός και περιποίηση»). Για αυτό χρειάζεστε το καθαριστικό για τις σωληνώσεις γάλακτος και τις ταμπλέτες για την αφαίρεση των λιπαρών συστατικών από τη μονάδα βρασμού.</p>

Τι πρέπει να κάνετε, όταν...

Μη ικανοποιητικό αποτέλεσμα

Πρόβλημα	Αιτία και διόρθωση
Ο καφές δεν είναι αρκετά ζεστός.	Το φλιτζάνι δεν προθερμάνθηκε. Όσο πιο μικρό είναι το φλιτζάνι και όσο χονδρότερα είναι τα τοιχώματα του, τόσο σημαντικότερη είναι η προθέρμανση του φλιτζανιού. ■ Προθερμαίνετε το φλιτζάνι π.χ. με ζεστό νερό.
	Η θερμοκρασία βρασμού έχει ρυθμιστεί πολύ χαμηλά. ■ Ρυθμίζετε τη θερμοκρασία βρασμού πιο ψηλά.
	Τα φίλτρα της μονάδας βρασμού έχουν βουλώσει. ■ Αφαιρείτε τη μονάδα βρασμού και την πλένετε στο χέρι. ■ Καθαρίζετε τη μονάδα βρασμού από λιπαρά συστατικά.
Κατά το άλεσμα ακούγονται δυνατότεροι θόρυβοι απ' ότι συνήθως.	Το δοχείο κόκκων καφέ άδειασε κατά τη διάρκεια του αλέσματος. ■ Γεμίζετε το δοχείο κόκκων καφέ με φρέσκους κόκκους καφέ.
	Μεταξύ των κόκκων καφέ μπορεί να υπάρχουν ξένα σωματίδια, π.χ. πλαστικό ή πέτρες. ■ Απενεργοποιείτε αμέσως την καφετιέρα. Ειδοποιείτε το Miele Service.
Ο καφές ρέει πολύ γρήγορα μέσα στο φλιτζάνι.	Οι κόκκοι καφέ είναι πολύ χονδροκομμένοι. ■ Ρυθμίζετε λεπτότερο βαθμό αλέσματος του καφέ (βλέπε «Απόλαυση καφέ σύμφωνα με τις προτιμήσεις σας - Βαθμός αλέσματος»).
Το ρόφημα ρέει πολύ αργά στο φλιτζάνι.	Ο βαθμός αλέσματος είναι πολύ λεπτοκομμένος. ■ Ρυθμίστε λίγο χονδρότερο βαθμό αλέσματος (βλέπε ενότητα «Βαθμός αλέσματος»).
	Η μονάδα βρασμού είναι βουλωμένη. ■ Καθαρίστε τη μονάδα βρασμού από τις λιπαρές ουσίες (βλ. κεφάλαιο «Καθαρισμός και περιποίηση», ενότητα «Καθαρισμός της μονάδας βρασμού από λιπαρές ουσίες και καθαρισμός εσωτερικού»).

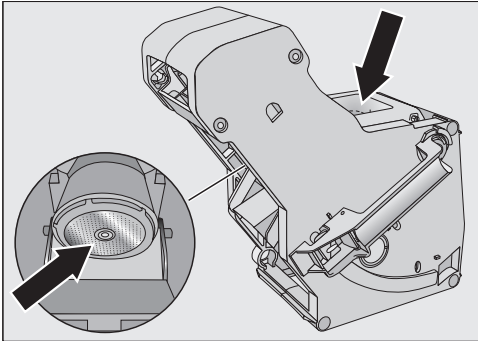
Τι πρέπει να κάνετε, όταν...

Πρόβλημα	Αιτία και διόρθωση
<p>Πάνω στον καφέ ή τον espresso δεν σχηματίζεται σωστή κρέμα.</p>	<p>Ο βαθμός αλέσματος δεν έχει ρυθμιστεί με το βέλτιστο τρόπο.</p> <ul style="list-style-type: none"> ■ Ρυθμίζετε λεπτότερο ή χονδρότερο βαθμό αλέσματος του καφέ.
	<p>Η θερμοκρασία βρασμού έχει ρυθμιστεί πολύ ψηλά για αυτό το είδος καφέ.</p> <ul style="list-style-type: none"> ■ Ρυθμίζετε τη θερμοκρασία βρασμού πιο χαμηλά.
	<p>Οι κόκκοι καφέ δεν είναι πια φρέσκοι.</p> <ul style="list-style-type: none"> ■ Γεμίζετε το δοχείο κόκκων καφέ με φρέσκους κόκκους καφέ.
<p>Ο καφές είναι γευστικά ελαφρύς. Τα κατάλοιπα καφέ (μερίδα απορριμμάτων καφέ) στο δοχείο απορριμμάτων καφέ είναι πολτοποιημένα και θρυμματίζονται εύκολα.</p>	<p>Βράζει πολύ λίγος αλεσμένος καφές επειδή δεν κυλούν αρκετοί κόκκοι καφέ στο μύλο της συσκευής. Χρησιμοποιείτε πολύ καβουρδισμένους κόκκους καφέ; Οι πολύ καβουρδισμένοι κόκκοι καφέ είναι συχνά λιπαροί. Αυτά τα λίπη μπορεί να αφήσουν κατάλοιπα στα τοιχώματα των δοχείων κόκκων καφέ και να εμποδίσουν τη ροή των κόκκων καφέ. Χρησιμοποιείτε ένα είδος καφέ με πολύ μεγάλους κόκκους ή πολύ διαφορετικά μεγέθη κόκκων καφέ; Οι κόκκοι καφέ δεν αναγνωρίζονται ή κολλάνε μεταξύ τους ενδεχομένως και δημιουργούν τις επονομαζόμενες «γέφυρες κόκκων καφέ».</p> <ul style="list-style-type: none"> ■ Καθαρίζετε τα δοχεία κόκκων καφέ συχνότερα, όταν χρησιμοποιείτε πολύ σκούρους καβουρδισμένους, λιπαρούς κόκκους καφέ. ■ Τραβάτε το δοχείο κόκκων καφέ λίγο προς τα έξω και ταρακουνάτε τα δοχεία κόκκων καφέ, εάν χρησιμοποιείτε είδη καφέ με πολύ μεγάλους κόκκους ή πολύ διαφορετικά μεγέθη κόκκων καφέ. ■ Δοκιμάζετε κατά περίπτωση άλλα είδη καφέ.
<p>Ο καφές δεν ρέει ομοιόμορφα και από τις δύο εκροές. Κατά την παρασκευή γάλακτος πιτσιλίζει περιστασιακά.</p>	<p>Οι εναποθέσεις καφέ στην κεντρική εκροή εμποδίζουν την έξοδο του ροφήματος.</p> <ul style="list-style-type: none"> ■ Αποσυναρμολογείτε την κεντρική εκροή και καθαρίζετε τα εξαρτήματα – εκτός από το ανοξείδωτο κάλυμμα – στο πλυντήριο πιάτων. Αυτός ο καθαρισμός θα πρέπει να διεξάγεται μία φορά την εβδομάδα.

Τι πρέπει να κάνετε, όταν...

Πρόβλημα	Αιτία και διόρθωση
Η σύσταση του αφρογάλακτος δεν είναι ικανοποιητική.	Η θερμοκρασία γάλακτος είναι πολύ υψηλή. Μόνο με κρύο γάλα (< 10°C) μπορείτε να παρασκευάσετε καλό αφρόγαλα. ■ Ελέγχετε τη θερμοκρασία γάλακτος στο δοχείο γάλακτος.
	Ο σωλήνας γάλακτος είναι βουλωμένος ή/και η βαλβίδα γάλακτος είναι λερωμένη. ■ Αφαιρέστε και καθαρίστε τη βαλβίδα γάλακτος.

Τι πρέπει να κάνετε, όταν...

Πρόβλημα	Αιτία και διόρθωση
<p>Τα ροφήματα καφέ ρέουν αργά, στάζουν από την κεντρική εκκροή.</p>	<p>Η μονάδα βρασμού είναι βουλωμένη, επειδή η καφετιέρα χρησιμοποιήθηκε πολύ εντατικά. Και/ή η μονάδα βρασμού δεν αφαιρέθηκε τακτικά και δεν καθαρίστηκε στο χέρι.</p> <ul style="list-style-type: none">■ Εάν έχει τοποθετηθεί μία αμπούλα καθαρισμού, απενεργοποιείτε αρχικά τον αυτόματος καθαρισμός από τις (ρυθμίσεις αυτόματος καθαρισμός).■ Εκτελείτε το πρόγραμμα περιποίησης καθαρ μονάδας βρ. από λιπ συστ με 1 ταμπλέτα καθαρισμού (βλ. κεφάλαιο «Καθαρισμός και περιποίηση», ενότητα «Καθαρισμός της μονάδας βρασμού από λιπαρά συστατικά και καθαρισμός του εσωτερικού»).  <ul style="list-style-type: none">■ Καθαρίζετε ιδιαίτερα προσεκτικά τα φίλτρα της μονάδας βρασμού.■ Ενεργοποιείτε εφόσον απαιτείται τον αυτόματος καθαρισμός, πριν να ξεκινήσετε την παρασκευή ροφήματος. <p>Διαφορετικά πρέπει τα προγράμματα περιποίησης καθαρίσ σωλην ροής γάλακτος και καθαρ μονάδας βρ. από λιπ συστ να εκτελεστούν εκ νέου.</p>

Service και εγγύηση

Service

Για τυχόν βλάβες που δεν μπορείτε να αποκαταστήσετε μόνοι σας, απευθυνθείτε:

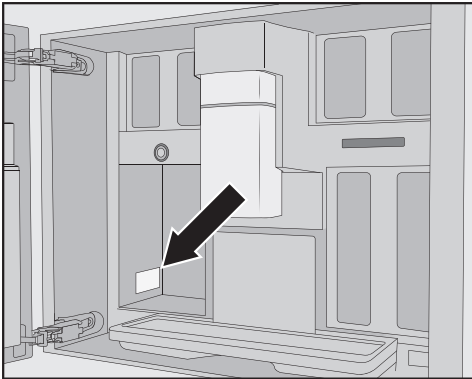
- στο κατάστημα πώλησης προϊόντων Miele, από το οποίο αγοράσατε τη συσκευή

ή

- στο Miele Service

Στην τελευταία σελίδα του παρόντος βιβλίου, θα βρείτε τα τηλέφωνα με τα οποία μπορείτε να επικοινωνήσετε για θέματα Service.

Σε περίπτωση που θα χρειαστεί να ειδοποιήσετε το Miele Service παρακαλούμε να αναφέρετε τον **τύπο** και τον **αριθμό** της συσκευής σας. Τα δύο αυτά στοιχεία, θα τα βρείτε στην πινακίδα τύπου:



Εγγύηση

Ο χρόνος εγγύησης της συσκευής είναι 2 χρόνια.


Περισσότερες πληροφορίες για τους όρους εγγύησης θα βρείτε στο συνοδευτικό έντυπο εγγύησης.

Αυτά τα προϊόντα και άλλα εξαρτήματα μπορείτε να προμηθευτείτε μέσω του ηλεκτρονικού καταστήματος της Miele στη διεύθυνση www.miele-shop.gr, από το τμήμα ανταλλακτικών της Miele ή από τα καταστήματα πώλησης προϊόντων Miele.

- **Πανί από μικροΐνες για όλες τις χρήσεις**
για τον καθαρισμό δακτυλικών αποτυπωμάτων και εύκολων λεκέδων
- **Καθαριστικό σωληνώσεων γάλακτος**
για τον καθαρισμό του συστήματος γάλακτος
- **Ταμπλέτες καθαρισμού**
για την αφαίρεση λιπαρών συστατικών από τη μονάδα βρασμού
- **AutoCleaner**
για τον αυτόματο καθαρισμό του σωλήνα γάλακτος και της μονάδας βρασμού
- **Αμπούλα αφαίρεσης αλάτων**
για την αυτόματη αφαίρεση αλάτων
- **Ταμπλέτες αφαίρεσης αλάτων**
για τη χειροκίνητη αφαίρεση αλάτων
- **CJ Jug 1,0 l**
Κανάτα θερμός για καφέ ή τσάι (Λειτουργία κανάτας)
- **Miele Black Edition ONE FOR ALL**
ολόκληροι κόκκοι καφέ – ενδείκνυται εξαιρετικά για την παρασκευή espresso, Café Crema και ειδών καφέ που παρασκευάζονται με γάλα
- **Miele Black Edition ESPRESSO**
ολόκληροι κόκκοι καφέ – ενδείκνυται εξαιρετικά για παρασκευή espresso
- **Miele Black Edition CAFÉ CREMA**
ολόκληροι κόκκοι καφέ – ενδείκνυται εξαιρετικά για παρασκευή καφέδων
- **Miele Black Edition DECAF**
ολόκληροι κόκκοι καφέ – ενδείκνυται εξαιρετικά για την παρασκευή ειδών καφέ χωρίς καφεΐνη


Εγκατάσταση

Σύνδεση μόνιμης παροχής νερού

 Κίνδυνος τραυματισμού και πρόκλησης ζημιών λόγω μη ορθού κλεισίματος.

Σε περίπτωση μη ορθού κλεισίματος υπάρχει κίνδυνος τραυματισμού ή/και πρόκλησης υλικών ζημιών.

Η σύνδεση παροχής καθαρού νερού επιτρέπεται να γίνει μόνο από εξειδικευμένους τεχνικούς.

 Θέση της υγείας σε κίνδυνο και κίνδυνος πρόκλησης ζημιών λόγω ακάθαρτου νερού.

Η ποιότητα του νερού παροχής πρέπει να ανταποκρίνεται στον κανονισμό περί πόσιμου νερού της εκάστοτε χώρας, στην οποία λειτουργεί η αυτόματη μηχανή καφέ.

Συνδέστε την αυτόματη μηχανή καφέ σε πόσιμο νερό.

Η σύνδεση στην παροχή νερού πρέπει να πραγματοποιείται σύμφωνα με τις ισχύουσες διατάξεις της εκάστοτε χώρας. Επίσης πρέπει όλες οι συσκευές και οι διατάξεις που χρησιμοποιούνται για την παροχή του νερού στην αυτόματη μηχανή καφέ να συμμορφώνονται με τις ισχύουσες προδιαγραφές της εκάστοτε χώρας.

Συνδέστε την αυτόματη μηχανή καφέ απευθείας στον αγωγό παροχής καθαρού νερού.

Αποφύγετε τη σύνδεση τροφοδοσίας νερού στην αυτόματη μηχανή καφέ, εάν περιέχει στάσιμο νερό. Διαφορετικά μπορεί να αλλοιωθεί η γεύση των ροφημάτων που παρασκευάζονται.

Η αυτόματη μηχανή καφέ ανταποκρίνεται στις απαιτήσεις των προτύπων IEC 61770 και EN 61770.

Η αυτόματη μηχανή καφέ επιτρέπεται να συνδεθεί αποκλειστικά και μόνο σε σωλήνα κρύου νερού.

Δεν χρειάζεται η τοποθέτηση προστατευτικού μηχανισμού αντεπιστροφής, διότι η αυτόματη μηχανή καφέ ανταποκρίνεται στα ισχύοντα πρότυπα DIN.

Η πίεση της σύνδεσης νερού πρέπει να κυμαίνεται μεταξύ 100 και 1.000 kPa (1 και 10 bar).

Μεταξύ του ανοξείδωτου σωλήνα και της οικιακής παροχής νερού πρέπει να υπάρχει μία στρόφιγγα διακοπής για να είναι δυνατή η διακοπή της τροφοδοσίας νερού σε περίπτωση ανάγκης. Βεβαιωθείτε ότι η στρόφιγγα διακοπής είναι εύκολα προσβάσιμη σε περίπτωση που η αυτόματη μηχανή καφέ εντοιχιστεί.

Συναρμολόγηση του ανοξειδωτου σωλήνα στην καφετιέρα

Χρησιμοποιείτε αποκλειστικά τον παραδοτέο ανοξειδωτο σωλήνα. Ο ανοξειδωτος σωλήνας δεν πρέπει να κοντύνει, να μακρύνει ή να αντικατασταθεί από άλλον σωλήνα.

Αντικαταστήστε έναν χαλασμένο ανοξειδωτο σωλήνα αποκλειστικά με γνήσια ανταλλακτικά της Miele. Μπορείτε να προμηθευτείτε τον κατάλληλο για τρόφιμα ανοξειδωτο σωλήνα της Miele μέσω internet στη διεύθυνση www.miele-shop.gr, από το τμήμα ανταλλακτικών της Miele, ή από τα καταστήματα πώλησης προϊόντων Miele.

Ο παραδοτέος ανοξειδωτος σωλήνας έχει μήκος της τάξης του 1,5 μέτρου.

- Αφαιρείτε το καπάκι από τη σύνδεση πόσιμου νερού στην πίσω πλευρά της καφετιέρας.
- Παίρνετε την πλευρά του ανοξειδωτου σωλήνα με **τη γωνία** και ελέγχετε εάν υπάρχει διαθέσιμος στεγανοποιητικός δακτύλιος. Εφόσον απαιτείται τοποθετείτε έναν στεγανοποιητικό δακτύλιο.
- Βιδώνετε το παξιμάδι του ανοξειδωτου σωλήνα στο σπείρωμα.
- Προσέχετε ώστε η σύνδεση να εφαρμόζει σφικτά και στεγανά.

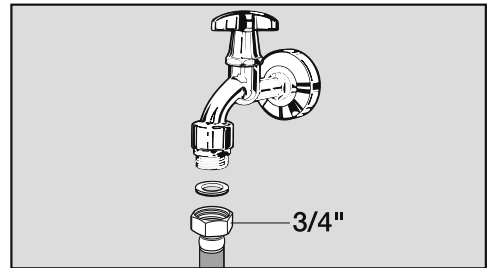
Σύνδεση παροχής νερού

⚠️ Αποσυνδέετε την αυτόματη μηχανή καφέ από το ηλεκτρικό δίκτυο, προτού συνδέσετε τη συσκευή στον σωλήνα του νερού. Διακόψτε την τροφοδοσία νερού προτού συνδέσετε τον αγωγό παροχής νερού στην αυτόματη μηχανή καφέ.

Βεβαιωθείτε ότι η στρόφιγγα διακοπής είναι προσβάσιμη ακόμα και αν η συσκευή εντοιχιστεί.

Για να συνδέσετε την αυτόματη μηχανή καφέ στην παροχή νερού, απαιτείται μια βρύση με σπείρωμα σύνδεσης 3/4".

- Βεβαιωθείτε ότι υπάρχει δακτύλιος στεγανοποίησης. Εάν χρειαστεί, τοποθετήστε τον.



- Συνδέστε τον ανοξειδωτο σωλήνα με τη στρόφιγγα διακοπής.
- Προσέχετε ώστε η σύνδεση να εφαρμόζει σφικτά.
- Ανοίξτε αργά τη βάνα απομόνωσης της παροχής νερού και ελέγξτε εάν η σύνδεση καθαρού νερού είναι στεγανή. Αν χρειάζεται, διορθώστε την έδραση της φλάντζας και τον σπειρωτό σύνδεσμο.

Εγκατάσταση

Τώρα μπορείτε να συνεχίσετε με τον εντοχισμό της αυτόματης μηχανής καφέ.

Ηλεκτρική σύνδεση

Πριν από τη σύνδεση της συσκευής, σιγουρευτείτε, ότι τα στοιχεία ηλεκτρικής σύνδεσης (ασφάλεια, τάση και συχνότητα), που αναγράφονται στην πινακίδα τύπου, συμφωνούν με το ηλεκτρικό σας δίκτυο.

Αυτά τα στοιχεία πρέπει οπωσδήποτε να συμφωνούν, για να μην προκληθούν βλάβες στη συσκευή. Σε περίπτωση αμφιβολίας ρωτήστε τον ηλεκτρολόγο σας.

Τα απαραίτητα στοιχεία σχετικά με τη σύνδεση, θα τα βρείτε στην πινακίδα τύπου, που βρίσκεται στο εσωτερικό της συσκευής.

Η ασφάλεια πρέπει να είναι τουλάχιστον 10 A.

Η πρίζα θα πρέπει κατά το δυνατόν να είναι εύκολα προσβάσιμη. Αν μετά τον εντοιχισμό η πρίζα δεν είναι πλέον προσβάσιμη, θα πρέπει στην εγκατάσταση να υπάρχει σύστημα διαχωρισμού για κάθε πόλο. Διατάξεις αποσύνδεσης θεωρούνται οι διακόπτες με άνοιγμα επαφής τουλάχιστον 3 χιλστ. Σε αυτούς συμπεριλαμβάνονται διακόπτες LS, ασφάλειες και ρελέ (EN 60335).

Μη συνδέετε την καφετιέρα με **μετατροπείς εναλλασσόμενου ρεύματος**.

Οι μετατροπείς αυτοί τοποθετούνται σε αυτόνομη παροχή ρεύματος, π.χ. ηλιακής ενέργειας. Οι διακυμάνσεις της ηλεκτρικής τάσης μπορεί να προκαλέσουν διακοπή της λειτουργίας της συσκευής. Το ηλεκτρονικό μπορεί να υποστεί ζημιά!

Μη συνδέετε τη συσκευή σε ένα από τα αποκαλούμενα **φίς οικονομικής λειτουργίας**. Με αυτό τον τρόπο μειώνεται η παροχή ενέργειας στη συσκευή και η συσκευή θερμαίνεται.

Η Miele συνιστά: Εγκαταστήστε κατάλληλες προστατευτικές διατάξεις (επιτηρητές, σταθεροποιητές τάσης, συστήματα αδιάλειπτης τροφοδότησης ισχύος κ.λπ.) στην εσωτερική ηλεκτρική σας εγκατάσταση, ώστε να προλαμβάνεται η πρόκληση ζημιών ή η εμφάνιση ανωμαλιών στη λειτουργία των συσκευών σας.

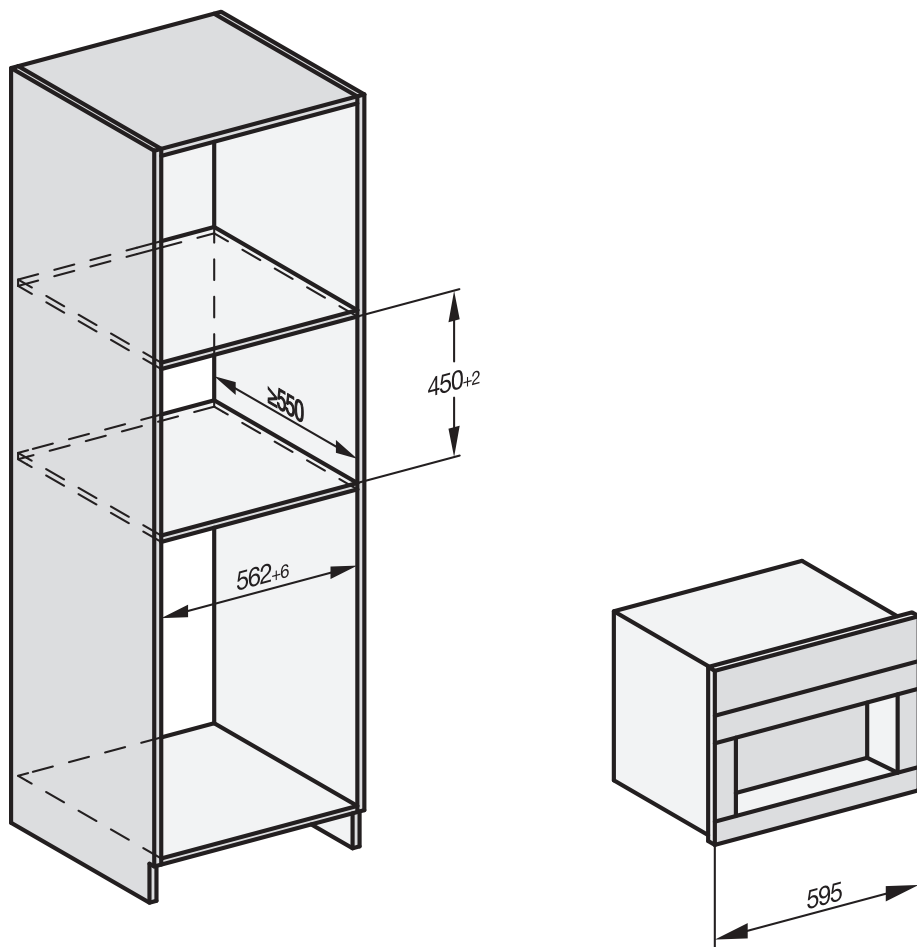
Εγκατάσταση

Διαστάσεις εντοιχισμού

Εντοιχισμός σε κολονάτο ντουλάπι

Πρέπει να τηρείται ένα ελάχιστο ύψος εντοιχισμού 850 χιλστ.

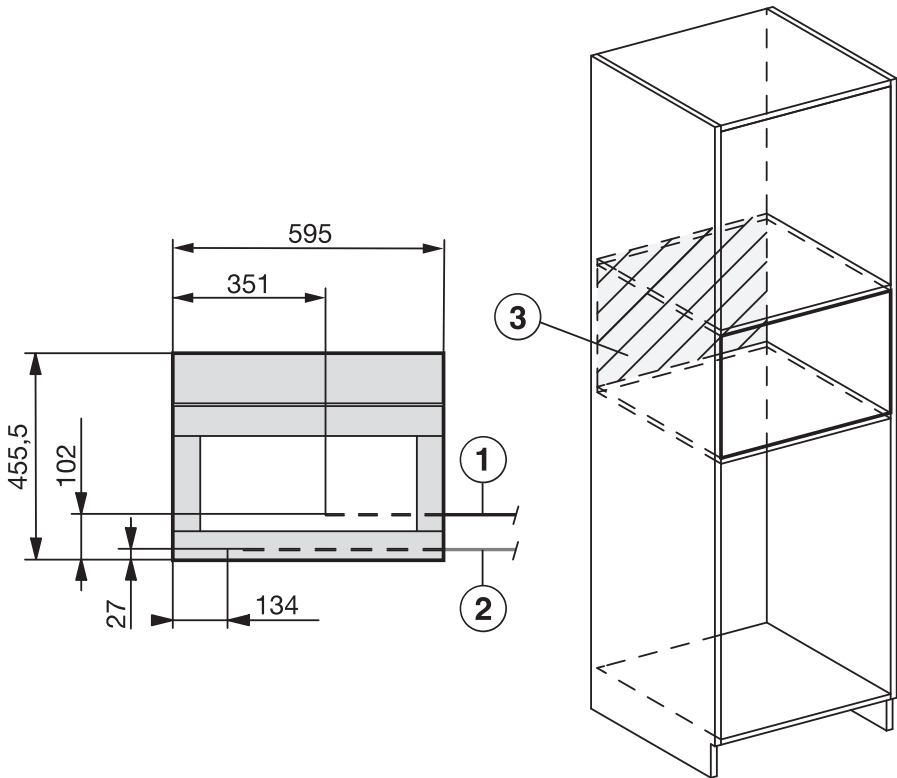
Όλες οι διαστάσεις δίνονται σε χιλιοστά.



Είναι δυνατός ο συνδυασμός με άλλες εντοιχιζόμενες συσκευές της Miele. Ταυτόχρονα πρέπει να απομονώνεται η καφετιέρα από κάτω με ένα κλειστό ενδιάμεσο ράφι. Για τον συνδυασμό με εντοιχιζόμενο θερμοθάλαμο πιατικών/φαγητών δεν απαιτείται ενδιάμεσο ράφι.

Εγκατάσταση και συνδέσεις

Όλες οι διαστάσεις δίνονται σε χιλιοστά.



- ① Καλώδιο ηλεκτρικής σύνδεσης
- ② Σύνδεση μόνιμης παροχής νερού
- ③ Σε αυτή την περιοχή καμία σύνδεση ηλεκτρικού ρεύματος και πόσιμου νερού

Εγκατάσταση

Εντοιχισμός καφετιέρας

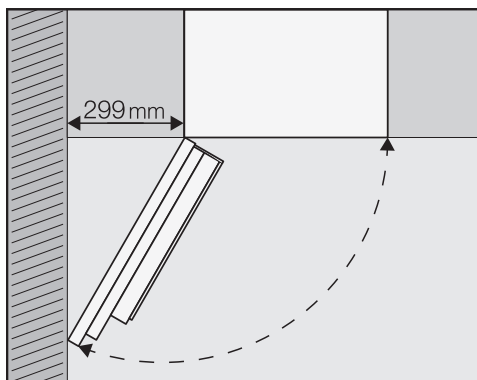
⚠ Κίνδυνος τραυματισμού λόγω λανθασμένης λειτουργίας.

Τα άτομα μπορούν να τραυματιστούν από μία μη εντοιχισμένη και έτσι μη ασφαλισμένη συσκευή. Η καφετιέρα μπορεί να λειτουργήσει μόνο ως εντοιχισμένη.

⚠ Κίνδυνος πρόκλησης ζημιών λόγω λανθασμένης λειτουργίας.

Εάν το εύρος θερμοκρασίας περιβάλλοντος δεν τηρείται τότε ενδεχομένως να μην μπορεί να λειτουργήσει απρόσκοπτα η καφετιέρα. Η καφετιέρα μπορεί να λειτουργήσει μόνο σε ένα εύρος θερμοκρασίας περιβάλλοντος από +16 °C έως +38 °C.

Πρέπει να τηρείται ένα ελάχιστο ύψος εντοιχισμού 850 χιλστ. Λάβετε υπόψη ότι πρέπει να υπάρχει γωνία ανοίγματος πόρτας 120° έτσι ώστε να μπορείτε να αφαιρέσετε το αριστερό δοχείο κόκκων καφέ.



Ελέγχετε εάν μεταξύ του τοίχου ή παρεμφερούς και της καφετιέρας υπάρχει απόσταση τουλάχιστον 299 χιλστ., έτσι ώστε να μπορείτε να ανοίξετε αρκετά την πόρτα, για να βγάλετε το αριστερό δοχείο κόκκων καφέ (γωνία ανοίγματος πόρτας τουλάχιστον 120°).

Για τον εντοιχισμό χρειάζεστε ένα κατασαβίδι μεγέθους TX 20.

Χρήσιμη συμβουλή: Η δυνατότητα εναπόθεσης της καφετιέρας σε μέρος που βρίσκεται στο ίδιο ύψος με την εσοχή εντοιχισμού θα βοηθούσε. Έτσι μπορείτε να συνδέσετε την καφετιέρα πιο εύκολα στο ηλεκτρικό δίκτυο και στην παροχή νερού.

Σύνδεση μόνιμης παροχής νερού και σύνδεση ηλεκτρικού δικτύου

Λάβετε υπόψη τις υποδείξεις στα κεφάλαια «Σύνδεση μόνιμης παροχής νερού» και «Ηλεκτρική σύνδεση».

- Συνδέετε την καφετιέρα στο δίκτυο παροχής νερού και στο ηλεκτρικό δίκτυο.

Τοποθέτηση στην εσοχή και ευθυγράμμιση της καφετιέρας

Όταν τοποθετείτε τη συσκευή στην εσοχή, προσέχετε να μην μαγκώσει ή υποστεί βλάβη η ηλεκτρική σύνδεση και η σύνδεση μόνιμης παροχής νερού.

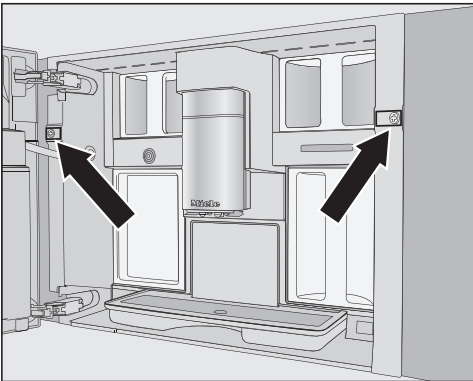
- Τοποθετείτε τη συσκευή μέσα στην εσοχή εντοιχισμού μέχρι το τέρμα.

- Ελέγχετε εάν η καφετιέρα βρίσκεται ως προς το ύψος στη μέση και σε ευθεία στην εσοχή εντοιχισμού. Ευθυγραμμίζετε τη συσκευή.

Μην αλλάζετε σε καμία περίπτωση θέση στους μεντεσέδες για να ευθυγραμμίσετε την καφετιέρα. Το δοχείο γάλακτος δε μπορεί να τοποθετηθεί πλέον σωστά και να λειτουργήσει χωρίς πρόβλημα η παρασκευή γάλακτος.

Τώρα βιδώνετε την καφετιέρα με το ντουλάπι εντοιχισμού.

- Ανοίξτε την πόρτα της συσκευής.



Στα παραδοτέα περιλαμβάνονται 2 βίδες TX20 (25 χιλστ.).

- Στερεώνετε την καφετιέρα με τις βίδες στα πλαϊνά τοιχώματα του ντουλαπιού εντοιχισμού. Σφίγγετε και τις δύο βίδες.

Χρήσιμη συμβουλή: Μπορείτε να αφαιρέσετε τους ρυθμιστές ανοίγματος πόρτας και να διευρύνετε τη γωνία ανοίγματος πόρτας στους περ. 170°, ώστε να μπορείτε να βιδώσετε ευκολότερα την αριστερή βίδα (βλ. ενότητα «Οριοθέτηση ανοίγματος πόρτας»). Ελέγχετε εάν υπάρχει επαρκής χώρος και βεβαιώνετε ότι η πόρτα συσκευής δεν χτυπά στον γειτονικό τοίχο.

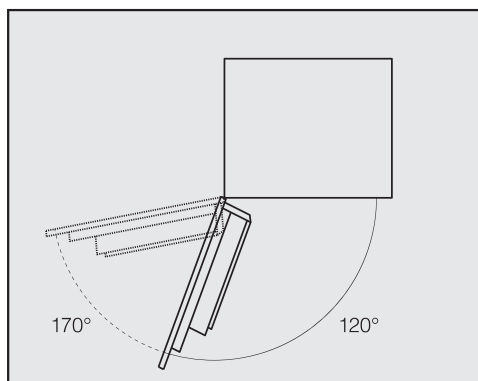
- Ελέγχετε τη λειτουργία της καφετιέρας.

Οριοθέτηση ανοίγματος πόρτας

Οι μεντεσέδες της πόρτας της καφετιέρας είναι εξοπλισμένοι με ρυθμιστές ανοίγματος πόρτας, οι οποίοι περιορίζουν τη γωνία ανοίγματος της πόρτας συσκευής στις περ. 120°. Κατά αυτόν τον τρόπο μπορείτε να αποφύγετε να χτυπήσει η πόρτα συσκευής κατά το άνοιγμα σε ένα γειτονικό τοίχωμα και να πάθει ζημιά.

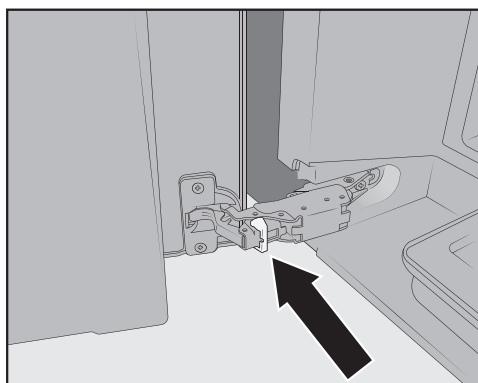
Μπορείτε να αφαιρέσετε τους ρυθμιστές ανοίγματος πόρτας για να διευρύνετε την γωνία ανοίγματος στις περ. 170°. Έτσι μπορούν π.χ. να αφαιρεθούν ευκολότερα τα δοχεία κόκκων καφέ.

Εγκατάσταση



Αφαίρεση της οριοθέτησης ανοίγματος πόρτας

Ελέγχετε εάν υπάρχει επαρκής χώρος για τη διευρυμένη γωνία ανοίγματος πόρτας και βεβαιώνεστε ότι η πόρτα συσκευής δεν χτυπά στον γειτονικό τοίχο.



- Αφαιρείτε τους ρυθμιστές ανοίγματος πόρτας από τους μεντεσέδες, ανασηκώνοντας και αφαιρώντας τους ρυθμιστές με π.χ. ένα κατσαβίδι.

Η γωνία ανοίγματος της πόρτας συσκευής έχει διευρυνθεί τώρα στις περ. 170°.

Τεχνικά χαρακτηριστικά

Κατανάλωση ρεύματος σε κατάσταση Standby:	< 1,0 Watt
---	------------

Κατανάλωση ρεύματος σε διασυνδεδεμένη λειτουργία ετοιμότητας:	< 1,4 Watt
---	------------

Ζώνη συχνοτήτων	2,4000 GHz – 2,4835 GHz
-----------------	-------------------------

Μέγιστη ισχύς εκπομπής	< 100 mW
------------------------	----------

Δήλωση πιστότητας

Δια της παρούσης η εταιρεία Miele δηλώνει ότι αυτή η καφετιέρα ανταποκρίνεται στην οδηγία 2014/53/EU.

Το πλήρες κείμενο της Δήλωσης Πιστότητας της Ευρωπαϊκής Ένωσης είναι διαθέσιμο μέσω internet στις διευθύνσεις που ακολουθούν:

- Προϊόντα, λήψη, στη διεύθυνση www.miele.gr
- Service, ζήτηση πληροφοριών, οδηγίες χρήσης, στη διεύθυνση www.miele.gr/domestic/customer-information-385.htm με εισαγωγή της ονομασίας του προϊόντος ή του αριθμού κατασκευής

Πνευματικά δικαιώματα και άδειες

Για τον χειρισμό και τον έλεγχο του μηχανήματός της η Miele χρησιμοποιεί δικό της λογισμικό ή λογισμικό τρίτων που δεν υπόκειται στους όρους της επονομαζόμενης άδειας open source. Το συγκεκριμένο λογισμικό/τα στοιχεία λογισμικού προστατεύεται/προστατεύονται από πνευματικά δικαιώματα. Υποχρεούστε να σεβαστείτε τόσο τα πνευματικά δικαιώματα της Miele όσο και αυτά των τρίτων παρόχων λογισμικού.

Επιπλέον, το συγκεκριμένο μηχάνημα περιέχει στοιχεία λογισμικού που διατίθενται υπό τους όρους της άδειας open source. Μέσω της επιλογής Ρυθμίσεις | Νομικές πληροφορίες | Άδειες open source του μηχανήματος, έχετε τη δυνατότητα να ανακαλέσετε τα στοιχεία λογισμικού open source που περιέχονται στο μηχάνημα, περιλαμβανομένων των σχετικών σημειώσεων για τα πνευματικά δικαιώματα, καθώς και αντίγραφα των εκάστοτε ισχυόντων όρων της άδειας και τυχόν περαιτέρω πληροφορίες. Οι ρυθμίσεις ευθύνης και εγγύησης των όρων άδειας open source, οι οποίες παρατίθενται στο συγκεκριμένο σημείο, ισχύουν αποκλειστικά σε σχέση με τους εκάστοτε κατόχους δικαιωμάτων.

Το μηχάνημα περιέχει, ειδικότερα, στοιχεία λογισμικού, τα οποία οι κάτοχοι δικαιωμάτων διανέμουν υπό την άδεια GNU General Public License, έκδοση 2 ή/και την άδεια GNU Lesser General Public License, έκδοση 2.1. Η Miele προτίθεται να διαθέσει για διάστημα τουλάχιστον 3 ετών μετά την αγορά ή/και την παράδοση του μηχανήματος, αποθηκευμένο σε φορέα δεδομένων (CD-ROM, DVD ή USB-Stick), ένα μηχαναγνώσιμο αντίγραφο του πηγαίου κώδικα των στοιχείων open source, που περιέχονται στο μηχάνημα και διατίθενται υπό τους όρους της άδειας GNU General Public License, έκδοση 2 ή της άδειας GNU Lesser General Public License, έκδοση 2.1, σε εσάς ή σε τρίτους. Μπορείτε να λάβετε τον εν λόγω πηγαίο κώδικα αποστέλλοντας ένα e-mail στην ηλεκτρονική διεύθυνση (info@miele.com) όπου θα αναφέρετε την ονομασία του προϊόντος, τον σειριακό αριθμό και την ημερομηνία αγοράς ή επικοινωνώντας μαζί μας στην παρακάτω διεύθυνση:

Miele & Cie. KG
Open Source
GTZ/TIM
Carl-Miele-Straße 29
33332 Gütersloh

Σας εφιστούμε την προσοχή στην περιορισμένη εγγύηση, που ισχύει προς όφελος των κατόχων δικαιωμάτων, υπό τους όρους της άδειας GNU General Public License, έκδοση 2 και της GNU Lesser General Public License, έκδοση 2.1:

This program is distributed in the hope that it will be useful, but WITHOUT ANY WARRANTY, without even the implied warranty of MERCHANTABILITY of FITNESS FOR A PARTICULAR PURPOSE. See the GNU General Public License and GNU Lesser General Public License for more details.

ΟΙΚΙΑΚΕΣ ΣΥΣΚΕΥΕΣ

Πλυντήρια-στεγνωτήρια-σιδερωτήρια ρούχων, ηλεκτρικές σκούπες, πλυντήρια πιάτων, ψυγεία, οριζόντιοι καταψύκτες, συντηρητές κρασιών, κουζίνας, εστίες ηλεκτρικές ή αερίου, απορροφητήρες κουζίνας, φούρνοι μικροκυμάτων, φούρνοι ατμού, καφετιέρες.

ΕΠΙΠΛΑ ΚΟΥΖΙΝΑΣ

Συγκροτήματα επίπλων κουζίνας
και όλοι οι τύποι εντοιχιζόμενων ηλεκτρικών συσκευών.

ΕΠΑΓΓΕΛΜΑΤΙΚΕΣ ΣΥΣΚΕΥΕΣ

Επαγγελματική φροντίδα ιματισμού: πλυντήρια-στεγνωτήρια-σιδερωτήρια. Πλυντήρια πιάτων, πλυντήρια ποτηριών, ειδικά πλυντήρια για καθαρισμό και απολύμανση ιατροτεχνολογικών προϊόντων και σκευών εργαστηρίων.

ΑΘΗΝΑ
ΚΕΝΤΡΙΚΑ ΓΡΑΦΕΙΑ – ΕΚΘΕΣΗ
Λεωφ. Μεσογείων 257
15451 Ν. Ψυχικό

801 222 4444 (αστική χρέωση πανελλαδικά)
210 679 4444 (από κινητό)

Fax: 210 679 4400
e-mail: miele@miele.gr
www.miele.gr

Υποκ/μα Κύπρου:
MIELE GALLERY
Λεωφ. Γρίβα Διγενή 46
1080 Λευκωσία

Τηλ.: (+357) 22 451 999
Service: 8000 2 999 (χωρίς χρέωση)

Fax: (+357) 22 451 909

Miele & Cie. KG
Carl-Miele-Straße 29
33332 Gütersloh
Germany

CVA 7845

el-GR

M.-Nr. 11 203 291 / 00