

Οδηγίες χρήσης και τοποθέτησης Απορροφητήρας



Διαβάστε **οπωσδήποτε** τις οδηγίες χρήσης πριν από την τοποθέτηση - σύνδεση - αρχική λειτουργία. Έτσι προστατεύετε τον εαυτό σας και αποφεύγετε βλάβες στη συσκευή.

Πίνακας περιεχομένων

Υποδείξεις ασφαλείας	3
Η συμβολή σας στην προστασία του περιβάλλοντος	12
Περιγραφή λειτουργίας	13
Άποψη απορροφητήρα	14
Χειρισμός	16
Ενεργοποίηση τουρμπίνας.....	16
Παράταση λειτουργίας.....	16
Απενεργοποίηση τουρμπίνας.....	16
Ενεργοποίηση/απενεργοποίηση φωτισμού εστιών.....	16
Συμβουλές οικονομίας ρεύματος	17
Καθαρισμός και περιποίηση	18
Περιβλημα.....	18
Ειδικές υποδείξεις για επιχρωμιωμένο περίβλημα.....	18
Φίλτρα λίπους.....	19
Φίλτρα ενεργού άνθρακα.....	21
Που να πετάξετε το φίλτρο οσμών.....	21
Εγκατάσταση	22
Πριν από την εγκατάσταση.....	22
Αφαίρεση προστατευτικής μεμβράνης.....	22
Υλικό εγκατάστασης.....	22
Διαστάσεις συσκευής.....	24
Απόσταση μεταξύ εστίας και απορροφητήρα (S).....	25
Συστάσεις τοποθέτησης.....	26
Σχέδιο διάτρησης για την τοποθέτηση στον τοίχο.....	26
Αγωγός εξαγωγής αέρα.....	27
Προστατευτικό διάφραγμα.....	27
Νερό συμπύκνωσης.....	28
Σιγαστήρας.....	29
Ηλεκτρική σύνδεση.....	30
Service	31
Επικοινωνία σε περίπτωση βλάβης.....	31
Θέση της πινακίδας τύπου.....	31
Εγγύηση.....	31
Τεχνικά χαρακτηριστικά	32
Πρόσθετα εξαρτήματα για τη λειτουργία με ανακύκλωση αέρα.....	32

Αυτός ο απορροφητήρας ανταποκρίνεται πλήρως στις ισχύουσες προδιαγραφές ασφαλείας. Η παραβίαση της σωστής χρήσης της συσκευής είναι επικίνδυνη και για το χειριστή και για τη συσκευή.

Διαβάζετε τις οδηγίες χρήσης και τοποθέτησης προσεκτικά, πριν θέσετε σε λειτουργία τον απορροφητήρα. Μέσα σ' αυτές υπάρχουν σημαντικές υποδείξεις για την τοποθέτηση, την ασφάλεια, τον χειρισμό και τη συντήρηση της συσκευής. Έτσι προστατεύετε τον εαυτό σας αλλά και τον απορροφητήρα από οποιαδήποτε βλάβη.

Σύμφωνα με τις προδιαγραφές IEC 60335-1 η εταιρεία Miele τονίζει κατηγορηματικά, ότι θα πρέπει οπωσδήποτε να διαβάζετε και να ακολουθείτε το κεφάλαιο για την τοποθέτηση της συσκευής καθώς και τις υποδείξεις ασφαλείας.

Ο κατασκευαστής δεν μπορεί να θεωρηθεί υπεύθυνος για βλάβες που προκύπτουν από λανθασμένη χρήση ή αμέλεια αυτών των υποδείξεων.

Φυλάσσετε και ακολουθείτε πάντα τις οδηγίες χρήσης και σε περίπτωση αλλαγής του ιδιοκτήτη της συσκευής, μην παραλείψετε να του παραδώσετε και τις οδηγίες χρήσης.

Χρήση σύμφωνα με τους κανονισμούς

- ▶ Η συσκευή αυτή είναι κατασκευασμένη μόνο για οικιακή χρήση ή για παρόμοια χρήση σε άλλους χώρους.
- ▶ Αυτός ο απορροφητήρας δεν προορίζεται για χρήση σε εξωτερικούς χώρους.
- ▶ Χρησιμοποιείτε τον απορροφητήρα αποκλειστικά και μόνο για οικιακή χρήση για την απορρόφηση και τον καθαρισμό του χώρου από τους υδρατμούς που προκύπτουν κατά το μαγείρεμα. Οποιαδήποτε άλλη χρήση δεν επιτρέπεται.

Υποδείξεις ασφαλείας

▶ Δεν επιτρέπεται η χρήση της συσκευής από άτομα, τα οποία λόγω της ψυχικής ή διανοητικής τους κατάστασης, της έλλειψης εμπειρίας ή λόγω άγνοιας δεν είναι σε θέση να τη χειριστούν με ασφάλεια. Επιτρέπεται μόνο υπό την επιτήρηση ή τις οδηγίες ενός άλλου υπεύθυνου ατόμου.

Αυτά τα άτομα επιτρέπεται να χρησιμοποιήσουν τη συσκευή χωρίς επιτήρηση, μόνο όταν τους δοθούν οι κατάλληλες οδηγίες, ώστε να μπορούν να τη χρησιμοποιήσουν με ασφάλεια. Πρέπει να αναγνωρίζουν και να καταλαβαίνουν τους πιθανούς κινδύνους ενός λάθος χειρισμού.

Προστασία για τα παιδιά

▶ Πρέπει να κρατάτε μακριά από τον απορροφητήρα παιδιά κάτω των 8 ετών, εκτός εάν τα επιτηρείτε συνεχώς.

▶ Παιδιά άνω των 8 ετών επιτρέπεται να χρησιμοποιήσουν τον απορροφητήρα χωρίς επιτήρηση, μόνο όταν τους δοθούν οι κατάλληλες οδηγίες σχετικά με αυτόν, ώστε να μπορούν να τον χρησιμοποιήσουν με ασφάλεια. Τα παιδιά πρέπει να αναγνωρίζουν και να καταλαβαίνουν τους πιθανούς κινδύνους ενός λάθος χειρισμού.

▶ Τα παιδιά δεν επιτρέπεται να καθαρίζουν τη συσκευή και να κάνουν εργασίες συντήρησης σε αυτή χωρίς επιτήρηση.

▶ Επιτηρείτε πάντα τα παιδιά που παίζουν κοντά στη συσκευή και μην τα αφήνετε ποτέ να παίζουν με αυτή.

▶ Το φως του φωτισμού εστιών είναι πολύ δυνατό.

Προσέχετε ιδιαίτερα τα μωρά, ώστε να μην κοιτούν απευθείας το φως.

▶ Κίνδυνος ασφυξίας. Τα παιδιά μπορεί κατά το παιχνίδι να τυλιχτούν στο υλικό συσκευασίας (π.χ. μεμβράνη) ή να το βάλουν στο κεφάλι τους και πάθουν ασφυξία. Κρατάτε τα παιδιά μακριά από τα υλικά συσκευασίας. Κρατάτε το υλικό συσκευασίας μακριά από τα παιδιά.

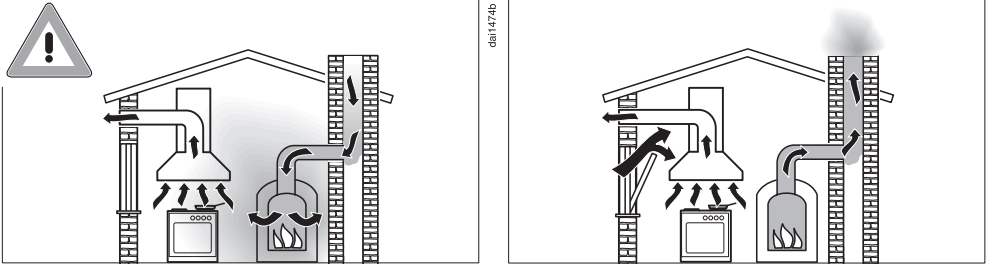
Τεχνική ασφάλεια

- ▶ Η εγκατάσταση, οι επισκευές και η συντήρηση πρέπει να γίνονται μόνο από ειδικευμένους τεχνικούς, αλλιώς μπορεί να δημιουργηθούν σημαντικοί κίνδυνοι για το χειριστή.
- ▶ Βλάβες στη συσκευή μπορεί να θέσουν σε κίνδυνο την ασφάλειά σας. Ελέγχετε τη συσκευή για εξωτερικές ζημιές. Μην θέτετε ποτέ σε λειτουργία μια συσκευή με εμφανείς ζημιές.
- ▶ Η συσκευή αυτή σας εγγυάται ηλεκτρική ασφάλεια, εφόσον συνδεθεί με σύστημα γείωσης σύμφωνα προς τις ισχύουσες προδιαγραφές. Είναι πολύ σημαντικό, να υπάρχει αυτή η βασική προϋπόθεση ασφαλείας. Σε περίπτωση αμφιβολίας θα πρέπει να ελεγχθεί η ηλεκτρική εγκατάσταση από έναν ειδικό.
- ▶ Είναι δυνατή η προσωρινή ή μόνιμη λειτουργία σε ένα αυτόνομο ή μη δικτυακό σύστημα παροχής ηλεκτρικής ενέργειας (όπως αυτόνομα δίκτυα, εφεδρικά συστήματα). Απαραίτητη προϋπόθεση για τη λειτουργία είναι το σύστημα τροφοδοσίας να συμμορφώνεται με τις προδιαγραφές του προτύπου EN 50160 ή συγκρίσιμων προδιαγραφών.
Τα μέτρα προστασίας που προβλέπονται στην οικιακή εγκατάσταση και σε αυτό το προϊόν της Miele πρέπει επίσης να διασφαλίζουν τη λειτουργία τους σε απομονωμένη λειτουργία ή σε μη δικτυακή λειτουργία ή να αντικαθίστανται από ισοδύναμα μέτρα στην εγκατάσταση. Όπως περιγράφεται, για παράδειγμα, στην τρέχουσα έκδοση του VDE-AR-E 2510-2.
- ▶ Πριν από τη σύνδεση, σιγουρευτείτε, ότι τα στοιχεία ηλεκτρικής σύνδεσης (τάση και συχνότητα), που αναγράφονται στην πινακίδα τύπου του απορροφητήρα, συμφωνούν με το ηλεκτρικό σας δίκτυο. Αυτά τα στοιχεία πρέπει οπωσδήποτε να συμφωνούν, για να μην προκληθούν βλάβες στη συσκευή.
Συγκρίνετε τα στοιχεία σύνδεσης πριν τη σύνδεση. Αν έχετε αμφιβολίες ρωτήστε τον ηλεκτρολόγο σας.

Υποδείξεις ασφαλείας

- ▶ Το πολύπριζο ή η μπαλαντέζα δεν παρέχουν την απαιτούμενη ασφάλεια (κίνδυνος πυρκαγιάς). Μη συνδέετε τη συσκευή μέσω αυτών με το ηλεκτρικό ρεύμα.
- ▶ Χρησιμοποιείτε τον απορροφητήρα μόνο μετά την τοποθέτησή του. Μόνο έτσι, θα είναι εγγυημένη η ασφαλής λειτουργία του.
- ▶ Η συσκευή αυτή δεν επιτρέπεται να τοποθετείται και να λειτουργεί σε χώρους που βρίσκονται εν κινήσει (π.χ. πλοία).
- ▶ Σε περίπτωση που αγγίζετε ηλεκτροφόρα καλώδια ή γίνουν αλλαγές στα ηλεκτρικά ή μηχανικά μέρη της συσκευής, αυτό θα είναι επικίνδυνο για εσάς και μπορεί να δημιουργήσει ανωμαλίες στη λειτουργία της συσκευής.
Ανοίγετε το περίβλημα της συσκευής, μόνο όπως περιγράφεται στα κεφάλαια που αναφέρονται στην εγκατάσταση και τον καθαρισμό της. Μην ανοίγετε άλλα μέρη της συσκευής.
- ▶ Κάθε απαίτηση που αφορά την εγγύηση χάνεται, σε περίπτωση που η συσκευή δεν επισκευαστεί από εξουσιοδοτημένο τεχνίτη του Miele Service.
- ▶ Ένα κατεστραμμένο καλώδιο σύνδεσης επιτρέπεται να αντικατασταθεί μόνο από εξειδικευμένους τεχνίτες.
- ▶ Οι λαμπτήρες του συστήματος φωτισμού είναι σταθερά εγκατεστημένοι. Η αντικατάσταση πρέπει να γίνει μόνο από εξουσιοδοτημένο τεχνικό της Miele ή από το Miele Service.
- ▶ Σε εργασίες εγκατάστασης και συντήρησης, καθώς και επισκευών πρέπει να αποσυνδέετε τη συσκευή από το ηλεκτρικό ρεύμα. Η συσκευή αποσυνδέεται από το ηλεκτρικό ρεύμα τότε μόνο όταν
 - κλείνετε τις ασφάλειες στον ηλεκτρικό πίνακα ή
 - ξεβιδώνετε και αφαιρείτε τις βιδωτές ασφάλειες από τον ηλεκτρικό πίνακα ή
 - βγάλετε το φικ (αν υπάρχει) από την πρίζα. Για να γίνει αυτό μην τραβάτε το καλώδιο, αλλά το φικ.

Ταυτόχρονη λειτουργία σε χώρο που λειτουργεί και άλλου είδους θέρμανση



⚠ Κίνδυνος δηλητηρίασης από καυσαέρια!

Όταν στο χώρο που λειτουργεί ο απορροφητήρας, υπάρχουν και εστίες θέρμανσης εξαρτώμενες από την ανανέωση του αέρα, πρέπει να δοθεί ιδιαίτερη προσοχή στις συνθήκες λειτουργίας. Εστίες θέρμανσης εξαρτώμενες από την ανανέωση του αέρα συλλέγουν τον αέρα καύσης τους από τον χώρο τοποθέτησης και οδηγούν τα καυσαέρια τους στο ύπαιθρο (π.χ. μέσω μιας καμινάδας). Αυτές μπορεί να είναι π.χ. σόμπες αερίου, πετρελαίου ή κάρβουνου, θερμοσίφωνο ή θέρμανση αερίου, boiler, εστίες ή φούρνοι.

Ο απορροφητήρας απορροφά κατά τη λειτουργία του ποσότητα αέρα από την κουζίνα και από τα διπλανά δωμάτια. Αυτό ισχύει για τους παρακάτω τρόπους λειτουργίας:

- λειτουργία εξαγωγής αέρα,
- λειτουργία με ανακύκλωση αέρα με κουτί κυκλοφορίας αέρα τοποθετημένο εκτός του δωματίου.

Χωρίς λοιπόν την απαραίτητη τροφοδότηση των εστιών αυτών θέρμανσης με φρέσκο αέρα, δημιουργείται μια υποπίεση. Οι εστίες λαμβάνουν πολύ μικρή ποσότητα αέρα καύσης. Αυτό επιδρά αρνητικά στη διαδικασία καύσης.

Δηλητηριώδη καυσαέρια μπορεί να εισέλθουν από την καμινάδα ή το μπουρί μέσα στα δωμάτια.

Κίνδυνος για τη ζωή σας!

Υποδείξεις ασφαλείας

Για να λειτουργεί ο απορροφητήρας ταυτόχρονα με άλλες εστίες θέρμανσης χωρίς κανένα πρόβλημα, θα πρέπει να επιτευχθεί μια υποπίεση το ανώτερο 4 Pa (0,04 mbar), ούτως ώστε να μην υπάρχει κίνδυνος επαναρρόφησης των καυσαερίων που δημιουργούν οι εστίες θέρμανσης.

Το κατάλληλο επίπεδο υποπίεσης επιτυγχάνεται, όταν έχετε προβλέψει στο χώρο ένα μόνιμο άνοιγμα (π.χ. σε μια πόρτα ή ένα παράθυρο), έτσι ώστε να εισέρχεται πάντα ο απαραίτητος για την καύση φρέσκος αέρας στους εσωτερικούς χώρους. Εδώ πρέπει να δοθεί ιδιαίτερη προσοχή στη διάμετρο του ανοίγματος. Το άνοιγμα ενός κοινού τηλεσκοπικού σωλήνα τοίχου δεν επαρκεί για τη σωστή τροφοδότηση των χώρων με φρέσκο αέρα.

Κατά τον υπολογισμό περιεκτικότητας του αέρα σε οξυγόνο, πρέπει να γίνει μέτρηση όλων των χώρων μιας κατοικίας. Συμβουλευτείτε σχετικά έναν κατάλληλο τεχνικό καμινάδων.

Αν ο απορροφητήρας σας πρόκειται να λειτουργεί μόνο με ανακύκλωση αέρα, όπου ο αέρας θα επανέρχεται στον χώρο τοποθέτησης, οι παραπάνω περιορισμοί δεν ισχύουν.

Σωστή χρήση

- ▶ Από την ανοιχτή φωτιά μπορεί να προκύψει πυρκαγιά. Μην επιχειρήσετε να μαγειρέψετε ή να ψήσετε σε ανοιχτή φωτιά κάτω από τον απορροφητήρα. Φλαμπές, ψητά σε γκριλ κ.λπ. απαγορεύονται. Ο απορροφητήρας που βρίσκεται σε λειτουργία τραβάει τις φλόγες στο φίλτρο. Τα σταγονίδια λίπους που υπάρχουν μπορεί να αρπάξουν φωτιά.
- ▶ Το νερό συμπύκνωσης μπορεί να προκαλέσει σκουριές στον απορροφητήρα. Θέτετε σε λειτουργία τον απορροφητήρα πάντα, όταν μια εστία είναι σε χρήση, για να μη μπορεί να συγκεντρωθεί νερό συμπύκνωσης.
- ▶ Έλαια και λίπη που έχουν υπερθερμανθεί μπορεί να αναφλεγούν και έτσι να πιάσει φωτιά ο απορροφητήρας. Όταν μαγειρεύετε με λάδια και λίπη σε κατσαρόλες, τηγάνια ή φριτέζες, δεν πρέπει να αφήνετε τα σκεύη χωρίς επίβλεψη. Επίσης και όταν ψήνετε σε ηλεκτρικό γκριλ, δεν πρέπει ποτέ να απομακρύνετε από τη συσκευή του γκριλ.
- ▶ Η συσσώρευση λίπους και βρωμιάς εμποδίζουν τη σωστή λειτουργία του απορροφητήρα. Μη χρησιμοποιείτε ποτέ τον απορροφητήρα χωρίς φίλτρα λίπους, για να είναι εγγυημένη η καθαρότητα των υδρατμών.
- ▶ Υπάρχει περίπτωση κατά το μαγείρεμα εξαιτίας της αναδυόμενης θερμότητας να θερμανθεί αρκετά ο απορροφητήρας. Αγγίζετε το περίβλημα και τα φίλτρα λίπους, μόνο όταν έχει κρυώσει ο απορροφητήρας.
- ▶ Ο απορροφητήρας δεν είναι κατάλληλος για χρήση ως επιφάνεια τοποθέτησης.

Υποδείξεις ασφαλείας

Σωστή τοποθέτηση

▶ Λάβετε υπόψη σας τις υποδείξεις του κατασκευαστή των εστιών που χρησιμοποιείτε, για να γνωρίζετε αν είναι δυνατή η λειτουργία σε συνδυασμό με απορροφητήρα.

▶ Η τοποθέτηση του απορροφητήρα πάνω από εστίες καύσης στερεών καυσίμων δεν επιτρέπεται.

▶ Ο απορροφητήρας δεν επιτρέπεται να τοποθετηθεί πάνω από μια εστία αερίου.

▶ Αν η απόσταση ανάμεσα στη συσκευή μαγειρέματος και στον απορροφητήρα είναι πολύ μικρή, αυτό μπορεί να προκαλέσει ζημιά στον απορροφητήρα.

Αν δεν έχουν οριστεί μεγαλύτερες αποστάσεις ασφαλείας από τον κατασκευαστή των συσκευών μαγειρέματος, θα πρέπει να τηρούνται μεταξύ αυτών και της κάτω γωνίας του απορροφητήρα οι αποστάσεις ασφαλείας που αναφέρονται στο κεφάλαιο «Τοποθέτηση».

Αν χρησιμοποιούνται διάφορες συσκευές μαγειρέματος κάτω από τον απορροφητήρα, για τις οποίες ισχύουν διαφορετικές αποστάσεις ασφαλείας, τότε πρέπει να λάβετε υπόψη σας τη μεγαλύτερη απόσταση ασφαλείας που δίνεται.

▶ Για τη στερέωση του απορροφητήρα λάβετε υπόψη τα στοιχεία στο κεφάλαιο «Εγκατάσταση».

▶ Τα εξαρτήματα μπορεί να έχουν αιχμηρές γωνίες και έτσι να προκληθούν τραυματισμοί.

Κατά τη συναρμολόγηση φοράτε γάντια που παρέχουν προστασία έναντι κοπής.

▶ Χρησιμοποιείτε για τον αεραγωγό μόνο σωλήνες ή αγωγούς από άφλεκτο υλικό, όπως τους διαθέτει το κατάστημα από το οποίο αγοράσατε τη συσκευή ή το τμήμα ανταλλακτικών της Miele.

▶ Ο αέρας που βγαίνει από τον απορροφητήρα δεν επιτρέπεται να περνά ούτε από μια χρησιμοποιημένη καμινάδα καλοριφέρ πετρελαίου ή αερίου ούτε από φρεάτιο που χρησιμεύει για τον εξαερισμό χώρων, όπου λειτουργεί τζάκι.

▶ Σε περίπτωση που ο εξαγόμενος αέρας οδηγείται μέσα από καμινάδα ή φρεάτιο, εκτός λειτουργίας, τότε θα πρέπει να δοθεί ιδιαίτερη προσοχή στους κανονισμούς που ισχύουν για αυτό σε κάθε χώρα.

Καθαρισμός και περιποίηση

▶ Υπάρχει κίνδυνος πυρκαγιάς, αν ο καθαρισμός δεν διεξαχθεί σύμφωνα με τα στοιχεία που δίνονται σε αυτές τις οδηγίες χρήσης.

▶ Ο ατμός μιας συσκευής ατμοκαθαρισμού μπορεί να εισχωρήσει σε ηλεκτρικά μέρη της συσκευής και να προκαλέσει βραχυκύκλωμα. Μη χρησιμοποιείτε σε καμιά περίπτωση συσκευές ατμοκαθαρισμού για τον καθαρισμό της συσκευής.

Εξαρτήματα και ανταλλακτικά

▶ Χρησιμοποιείτε αποκλειστικά γνήσια ανταλλακτικά Miele. Αν χρησιμοποιήσετε εξαρτήματα άλλης μάρκας, χάνετε κάθε δικαίωμα να απαιτήσετε την προστασία και τα πλεονεκτήματα που περιέχονται μέσα στην εγγύηση.

▶ Μόνο με γνήσια ανταλλακτικά μπορεί να εγγυηθεί η Miele ότι η συσκευή θα ανταποκρίνεται πλήρως στις προδιαγραφές ασφαλείας με τις οποίες έχει κατασκευαστεί. Διάφορα μέρη της συσκευής που έχουν υποστεί βλάβη, θα πρέπει να αντικατασταθούν μόνο με τέτοια ανταλλακτικά.

▶ Η Miele σας παρέχει εγγύηση παράδοσης για λειτουργικά ανταλλακτικά έως και για 15 χρόνια, ή τουλάχιστον για 10 χρόνια μετά τη διακοπή της παραγωγής της σειράς του απορροφητήρα σας.

Η συμβολή σας στην προστασία του περιβάλλοντος

Απόρριψη της συσκευασίας

Η συσκευασία χρησιμεύει στον χειρισμό και προστατεύει τη συσκευή από ζημιές κατά τη μεταφορά. Τα υλικά συσκευασίας έχουν επιλεγεί με οικολογικά κριτήρια και με βάση τη δυνατότητα ορθής διαχείρισης των απορριμμάτων, και είναι σε γενικές γραμμές ανακυκλώσιμα.

Η επαναχρησιμοποίηση των υλικών συσκευασίας συμβάλλει στην εξοικονόμηση πρώτων υλών.

Αξιοποιήστε τα διαθέσιμα σημεία συλλογής πρώτων υλών με βάση το είδος του υλικού, καθώς και τις δυνατότητες αποκομιδής. Οι συσκευασίες μεταφοράς παραλαμβάνονται από τον εμπορικό αντιπρόσωπο της Miele.

Απόρριψη της παλιάς συσκευής

Οι ηλεκτρικές και ηλεκτρονικές συσκευές περιέχουν διάφορες πολύτιμες πρώτες ύλες. Περιέχουν επίσης συγκεκριμένα υλικά, μείγματα και εξαρτήματα, τα οποία ήταν απαραίτητα για τη λειτουργία και την ασφάλειά τους. Η παρουσία τους στα οικιακά απορρίμματα, καθώς και η ακατάλληλη μεταχείρισή τους μπορεί να αποτελέσουν κίνδυνο για τη δημόσια υγεία και το περιβάλλον. Για τον λόγο αυτό, μην απορρίπτετε σε καμία περίπτωση την παλιά συσκευή σας μαζί με τα οικιακά απορρίμματα.



Αντί αυτού, χρησιμοποιήστε τους ειδικά διαμορφωμένους χώρους συλλογής και αποκομιδής για τη δωρεάν παράδοση και αξιοποίηση των ηλεκτρικών και ηλεκτρονικών συσκευών, που διατίθενται από τον δήμο ή την κοινότητα, από τα εμπορικά καταστήματα ή από την εταιρεία Miele. Για τη διαγραφή δεδομένων προσωπικού χαρακτήρα, που ενδεχομένως υπάρχουν στη συσκευή που απορρίπτετε, ευθύνεστε νομικά οι ίδιοι. Από τον νόμο υποχρεούστε να αφαιρέσετε, χωρίς να τα καταστρέψετε, τα εξαρτήματα που δεν είναι ενσωματωμένα στη συσκευή και των οποίων η αφαίρεση είναι εφικτή χωρίς να υποστούν ζημιά, όπως παλιές μπαταρίες, μίας χρήσης είτε επαναφορτιζόμενες, καθώς και λυχνίες. Παραδώστε τα εξαρτήματα αυτά σε κατάλληλο σημείο συλλογής, όπου η αποκομιδή τους δεν σας επιβαρύνει με κάποιο κόστος. Φροντίστε η παλιά συσκευή σας να φυλάσσεται μακριά από παιδιά μέχρι την αποκομιδή της.

Οι παρακάτω λειτουργίες είναι δυνατές εξαρτώμενες από τον τύπο του απορροφητήρα:

Λειτουργία με εξαγωγή αέρα



cafr0494a

Ο αέρας που απορροφάται, καθαρίζεται από τα φίλτρα λίπους και οδηγείται έξω από το κτίριο.

Λειτουργία με ανακύκλωση αέρα

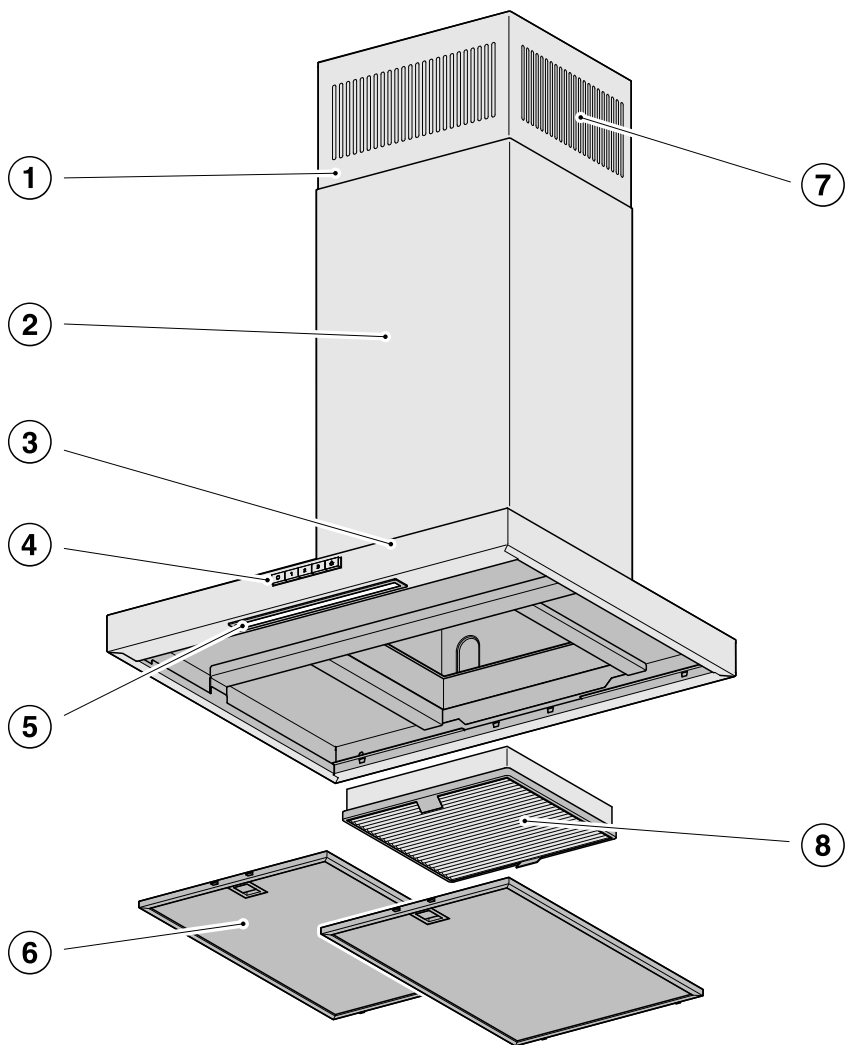
(μόνο με σετ μετατροπής και φίλτρο ενεργού άνθρακα ως πρόσθετο εξάρτημα, βλέπε «Τεχνικά χαρακτηριστικά»)



cafr0494b

Ο αέρας που απορροφάται καθαρίζεται από τα φίλτρα λίπους και επιπρόσθετα από ένα φίλτρο οσμών. Στη συνέχεια οδηγείται πάλι πίσω στην κουζίνα.

Άποψη απορροφητήρα



9

10

11

- ① Τηλεσκοπική καλύπτρα
- ② Καμινάδα
- ③ Οδηγός υδρατμών
- ④ Όργανα χειρισμού
- ⑤ Φωτισμός εστιών
- ⑥ Φίλτρο λίπους
- ⑦ Έξοδος αέρα ανακύκλωσης
Μόνο κατά τη λειτουργία με ανακύκλωση αέρα
- ⑧ Φίλτρο οσμών
Πρόσθετα εξαρτήματα για τη λειτουργία με ανακύκλωση αέρα
- ⑨ Πλήκτρο για την απενεργοποίηση της τουρμπίνας
- ⑩ Πλήκτρο για την ενεργοποίηση της τουρμπίνας και για τη ρύθμιση της ισχύος της τουρμπίνας
- ⑪ Πλήκτρο για την ενεργοποίηση και απενεργοποίηση του φωτισμού εστίας

Χειρισμός

Ενεργοποίηση τουρμπίνας

Ενεργοποιήστε την τουρμπίνα αμέσως μόλις ξεκινήσετε το μαγείρεμα. Έτσι οι υδρατμοί από το μαγείρεμα απορροφώνται από την αρχή.

Ανάλογα με την ποσότητα υδρατμών, την ένταση των οσμών και τη θερμότητα που δημιουργείται, μπορείτε να επιλέξετε μεταξύ των βαθμίδων ισχύος **1** και **2**.

Επιλέξτε μεγαλύτερη βαθμίδα ισχύος, όσο περισσότερο αυξάνονται οι υδρατμοί, οι οσμές και η θερμότητα.

Εάν προσωρινά δημιουργηθούν πολύ έντονοι υδρατμοί, οσμές ή θερμότητα, π.χ. κατά το τσιγάρισμα, επιλέξτε τη βαθμίδα **Booster B**.

- Ενεργοποιήστε την τουρμπίνα πατώντας τα πλήκτρα **1**, **2** ή **B**.

Επαναφορά της βαθμίδας **Booster**

Στη βαθμίδα **Booster B** μειώνεται αυτόματα η ισχύς της τουρμπίνας μετά από 5 λεπτά.

Παράταση λειτουργίας

- Να αφήνετε το μοτέρ μετά το μαγείρεμα να λειτουργεί για μερικά λεπτά.

Ο αέρας της κουζίνας καθαρίζει από τους υδρατμούς και τις οσμές που έχουν απομείνει.

Αποφεύγονται υπολείμματα στον αποροφητήρα και οι οσμές που προέρχονται από αυτά.

Απενεργοποίηση τουρμπίνας

- Απενεργοποιήστε την τουρμπίνα με το πλήκτρο **○**.

Ενεργοποίηση/απενεργοποίηση φωτισμού εστιών

Μπορείτε να ενεργοποιήσετε ή να απενεργοποιήσετε τον φωτισμό εστιών ανεξάρτητα από την τουρμπίνα.


- Ενεργοποιήστε/απενεργοποιήστε τον φωτισμό εστιών με το πλήκτρο φωτισμού **☉**.

Αυτός ο απορροφητήρας λειτουργεί αποτελεσματικά και πολύ οικονομικά. Τα μέτρα που ακολουθούν σας υποστηρίζουν ως προς την οικονομική χρήση:

- Κατά το μαγείρεμα φροντίζετε, ώστε να υπάρχει καλός εξαερισμός στην κουζίνα. Αν κατά τη λειτουργία με εξαγωγή αέρα δεν εισρέει επαρκής αέρας, ο απορροφητήρας δεν λειτουργεί αποτελεσματικά και δημιουργούνται αυξημένοι θόρυβοι λειτουργίας.
- Μαγειρεύετε στη μικρότερη δυνατή βαθμίδα ισχύος. Όταν δημιουργούνται λίγοι ατμοί αυτό σημαίνει χαμηλή βαθμίδα ισχύος στον απορροφητήρα και συνεπώς χαμηλότερη κατανάλωση ρεύματος.
- Ελέγχετε στον απορροφητήρα την επιλεγμένη βαθμίδα ισχύος. Τις περισσότερες φορές επαρκεί μια χαμηλή βαθμίδα ισχύος. Χρησιμοποιείτε τη βαθμίδα της λειτουργίας Booster, μόνο όταν αυτό είναι απαραίτητο.
- Όταν υπάρχει πολύς ατμός αλλάξτε έγκαιρα σε μια υψηλή βαθμίδα λειτουργίας. Αυτό είναι πιο αποτελεσματικό, από το να προσπαθείτε, να απορροφήσετε τους ατμούς από το μαγείρεμα που έχουν διασκορπιστεί στην κουζίνα, αφήνοντας τον απορροφητήρα να λειτουργεί για μεγάλο χρονικό διάστημα.
- Προσέχετε, ώστε να απενεργοποιείτε τον απορροφητήρα μετά το μαγείρεμα.
- Καθαρίζετε ή αλλάζετε τα φίλτρα σε τακτά χρονικά διαστήματα. Τα πολύ λερωμένα φίλτρα μειώνουν την

απόδοση, αυξάνουν τον κίνδυνο πυρκαγιάς και σημαίνουν κίνδυνο για την υγεία.

Καθαρισμός και περιποίηση

 Αποσυνδέετε τον απορροφητήρα από το ηλεκτρικό δίκτυο πριν από κάθε εργασία συντήρησης και περιποίησης (βλέπε κεφ. «Υποδείξεις ασφαλείας»).


Περίβλημα

Γενικά

Οι επιφάνειες και τα στοιχεία χειρισμού μπορεί να υποστούν ζημιά από ακατάλληλα καθαριστικά προϊόντα.

Μην χρησιμοποιείτε καθαριστικά προϊόντα που περιέχουν σόδα, οξέα, χλώριο ή διαλύτες.

Μην χρησιμοποιείτε ισχυρά καθαριστικά, όπως π.χ. σκόνες καθαρισμού, γαλάκτωμα καθαρισμού, σκληρά σφουγγάρια, όπως π.χ. σφουγγάρια για κατσαρόλες ή μεταχειρισμένα σφουγγάρια με υπολείμματα από ισχυρό καθαριστικό.

 Η υγρασία στον απορροφητήρα μπορεί να προκαλέσει ζημιές. Προσέχετε, ώστε να μην εισχωρήσει υγρασία στον απορροφητήρα.

- Καθαρίζετε όλες τις επιφάνειες και όλα τα όργανα χειρισμού μόνο με ελαφρώς υγρό απορροφητικό πανί, απορρυπαντικό πιάτων και ζεστό νερό.
- Στεγνώνετε τις επιφάνειες στη συνέχεια με ένα μαλακό πανί.

Ειδικές υποδείξεις για ανοξειδωτες επιφάνειες

Οι υποδείξεις αυτές δεν ισχύουν για τα πλήκτρα χειρισμού.

Για τον καθαρισμό τους μπορείτε επίσης, εκτός από ζεστό σαπουνόνερο, να χρησιμοποιήσετε ένα ήπιο καθαριστικό υλικό ανοξειδωτων επιφανειών.

Για να μη λερωθούν πάλι γρήγορα, μπορείτε να χρησιμοποιήσετε, μετά τον καθαρισμό τους, ένα υλικό περιποίησης ανοξειδωτων επιφανειών (διατίθεται από το τμήμα ανταλλακτικών της Miele).

Ειδικές υποδείξεις για επιχρωμωμένο περίβλημα

(ειδική κατασκευή)

Κατά τον καθαρισμό προκαλούνται μικρές γρατζουνιές στην επιφάνεια, οι οποίες μπορεί να είναι ορατές αναλόγως του φωτισμού χώρου.

Ιδιαίτερες υποδείξεις για τα όργανα χειρισμού

Αν οι ρύποι παραμείνουν για μεγάλο χρονικό διάστημα, το χρώμα των στοιχείων χειρισμού μπορεί να αλλοιωθεί ή να αλλάξει.

Αφαιρείτε αμέσως τους ρύπους.

Αν χρησιμοποιήσετε καθαριστικό για ανοξειδωτες επιφάνειες, μπορεί να προκληθεί ζημιά στην επιφάνεια των στοιχείων χειρισμού.

Για τον καθαρισμό των στοιχείων χειρισμού μην χρησιμοποιείτε καθαριστικό για ανοξειδωτες επιφάνειες.

Φίλτρα λίπους

⚠ Κίνδυνος πυρκαγιάς

Τα γεμάτα λίπος φίλτρα είναι εύφλεκτα.

Καθαρίζετε τα φίλτρα λίπους σε τακτικά χρονικά διαστήματα.

Τα μεταλλικά φίλτρα λίπους του απορροφητήρα συγκρατούν διάφορα στέρεα συστατικά από τους υδρατμούς του μαγειρέματος (λίπος, σκόνη κ.λπ.), εμποδίζοντας έτσι τη συσσώρευση βρωμιάς μέσα στη συσκευή.

Τα φίλτρα λίπους πρέπει να καθαρίζονται σε τακτά χρονικά διαστήματα.

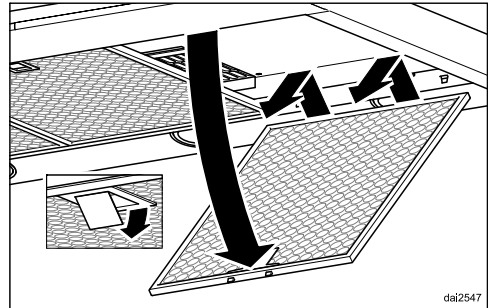
Τα πολύ λερωμένα φίλτρα λίπους μειώνουν την ισχύ απορρόφησης και δημιουργούν εντονότερη βρωμιά στον απορροφητήρα και την κουζίνα.

Διάστημα καθαρισμού

Το συσσωρευμένο λίπος σκληραίνει μετά από ένα μεγαλύτερο χρονικό διάστημα και δυσκολεύει τον καθαρισμό. Συνιστάται λοιπόν να καθαρίζετε τα φίλτρα λίπους κάθε 3–4 εβδομάδες.

Αφαίρεση των φίλτρων λίπους

⚠ Κατά τον χειρισμό μπορεί το φίλτρο να πέσει κάτω. Από μπορεί να προκληθεί ζημιά στο φίλτρο και στην εστία. Κατά τον χειρισμό κρατάτε καλά στο χέρι σας το φίλτρο.



- Ανοίγετε την ασφάλεια του φίλτρου, το στρέφετε κατά 45° περίπου προς τα κάτω, το ξεγαντζώνετε και το αφαιρείτε.

Καθαρισμός των φίλτρων λίπους στο χέρι

- Καθαρίζετε τα φίλτρα λίπους με τη βοήθεια μιας βούρτσας σε ζεστό νερό με αραιωμένο υγρό απορρυπαντικό. Μην χρησιμοποιείτε αδιάλυτο υγρό απορρυπαντικό.

Καθαρισμός και περιποίηση

Ακατάλληλα καθαριστικά

Ακατάλληλα απορρυπαντικά μπορεί με τακτική χρήση να δημιουργήσουν ζημιά στις επιφάνειες των φίλτρων.

Τα παρακάτω απορρυπαντικά δεν πρέπει να χρησιμοποιούνται:

- απορρυπαντικά που διαλύουν τα άλατα
- δυνατά καθαριστικά σε σκόνη ή γαλάκτωμα
- δυνατά καθαριστικά για όλες τις χρήσεις και σπρέι που διαλύουν τα λίπη
- σπρέι φούρνου

Καθαρισμός των φίλτρων λίπους στο πλυντήριο πιάτων

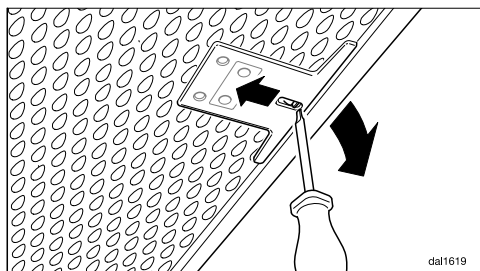
- Τοποθετήστε τα φίλτρα λίπους κατά το δυνατό κάθετα ή με κλίση στο κάτω κάνιστρο. Βεβαιωθείτε ότι ο βραχίονας πλύσης μπορεί να περιστρέφεται ελεύθερα.
- Χρησιμοποιήστε ένα κοινό απορρυπαντικό πλυντηρίων πιάτων.
- Επιλέξτε ένα πρόγραμμα με ελάχιστη θερμοκρασία καθαρισμού 50°C και μέγιστη 65°C.

Κατά τον καθαρισμό των φίλτρων λίπους σε πλυντήριο πιάτων, ανάλογα με το απορρυπαντικό που χρησιμοποιείτε, μπορεί να αποχρωματιστεί μόνιμα η επιφάνεια των φίλτρων. Αυτό δεν επηρεάζει τη λειτουργία των φίλτρων λίπους.

Μετά τον καθαρισμό

- Μετά τον καθαρισμό, τοποθετείτε τα φίλτρα, για να στεγνώσουν πάνω σε μια απορροφητική πετσέτα.

- Καθαρίζετε τα προσιτά μέρη του περιβλήματος, αφού αφαιρεθούν τα φίλτρα λίπους, από τα υπολείμματα λίπους. Έτσι, προλαμβάνετε πιθανή πυρκαγιά.
- Τοποθετήστε πάλι τα φίλτρα λίπους. Βεβαιωθείτε ότι κατά την τοποθέτηση των φίλτρων λίπους το κλείστρο είναι στραμμένο προς τα έξω.



- Αν τα φίλτρα λίπους τοποθετηθούν αντίστροφα, μπορείτε με ένα μικρό κατσαβίδι να απασφαλίσετε το κλείστρο μέσα από τα ανοίγματα.

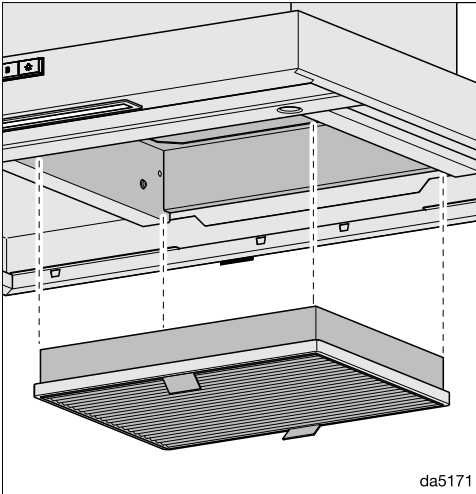
Φίλτρα ενεργού άνθρακα

Κατά τη λειτουργία με ανακύκλωση αέρα πρέπει εκτός από τα φίλτρα λίπους να τοποθετηθεί και ένα φίλτρο οσμών. Αυτό απορροφά όλες τις υπόλοιπες οσμές από το μαγείρεμα.

Το φίλτρο οσμών τοποθετείται στον οδηγό υδρατμών πάνω από τα φίλτρα λίπους.

Τοποθέτηση / Αλλαγή φίλτρου οσμών

- Για την τοποθέτηση ή την αλλαγή του φίλτρου οσμών αφαιρείτε αρχικά τα φίλτρα λίπους.
- Αφαιρείτε τη συσκευασία από το φίλτρο οσμών.



- Πιέζετε το φίλτρο οσμών στο ειδικό πλαίσιο.
- Τοποθετείτε πάλι τα φίλτρα λίπους.

Χρονικό διάστημα αλλαγής

- Αλλάζετε το φίλτρο οσμών πάντα, όταν οι οσμές δεν μπορούν πια να δεσμευτούν επαρκώς. Πρέπει να το αλλάζετε το αργότερο κάθε 6 μήνες.

Που να πετάξετε το φίλτρο οσμών

- Μπορείτε να πετάξετε το χρησιμοποιημένο φίλτρο οσμών μαζί με τα κοινά οικιακά απορρίμματα.

Μπορείτε να αποκτήσετε το φίλτρο λίπους μέσω της διεύθυνσης www.miele-shop.gr, από το τμήμα ανταλλακτικών της Miele (βλέπε στο τέλος αυτών των οδηγιών χρήσης) ή από το κατάστημα πώλησης προϊόντων Miele, από το οποίο αγοράσατε τη συσκευή.

Τον τύπο της συσκευής θα βρείτε στο κεφάλαιο «Τεχνικά χαρακτηριστικά».

Εγκατάσταση

Πριν από την εγκατάσταση

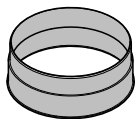
⚠️ Λάβετε υπόψη σας πριν από την εγκατάσταση όλες τις πληροφορίες σε αυτό το κεφάλαιο και το κεφάλαιο «Υποδείξεις ασφαλείας και προειδοποιήσεις».

Αφαίρεση προστατευτικής μεμβράνης

Για προστασία από ζημιές κατά τη μεταφορά τα μέρη του περιβλήματος είναι εφοδιασμένα με μια προστατευτική μεμβράνη.

- Αφαιρείτε πριν από την τοποθέτηση την προστατευτική μεμβράνη από τα μέρη του περιβλήματος. Αφαιρείται χωρίς άλλα βοηθητικά μέσα.

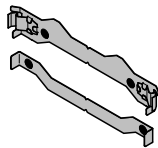
Υλικό εγκατάστασης



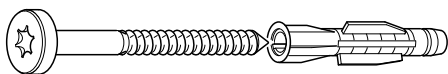
1 στόμιο εξαγωγής αέρα
για αγωγό εξαγωγής αέρα \varnothing 150 mm



1 προστατευτικό διάφραγμα
για τοποθέτηση στο στόμιο εξαγωγής αέρα της μονάδας μοτέρ (όχι στη λειτουργία με ανακύκλωση αέρα)



2 επιτοίχια ελάσματα συγκράτησης
για τη στερέωση του απορροφητήρα στον τοίχο

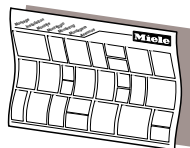


8 βίδες 5 x 60 mm
8 ούπα 8 x 50 mm
για στερέωση στον τοίχο

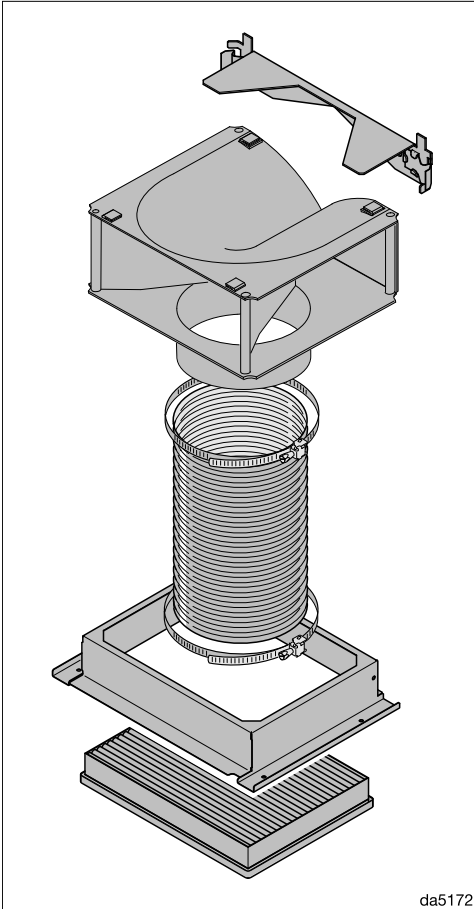
⚠️ Οι βίδες και τα ούπα είναι κατάλληλα για συμπαγή τοίχο.
Για άλλους τύπους τοιχοποιίας χρησιμοποιήστε αντιστοίχως κατάλληλα υλικά στερέωσης.
Φροντίστε να είναι επαρκής η αντοχή του τοίχου.



2 βίδες 3,9 x 7,5 mm
για τη στερέωση της καμινάδας



Σχέδιο τοποθέτησης
Τα επιμέρους βήματα τοποθέτησης περιγράφονται στο σχέδιο τοποθέτησης.



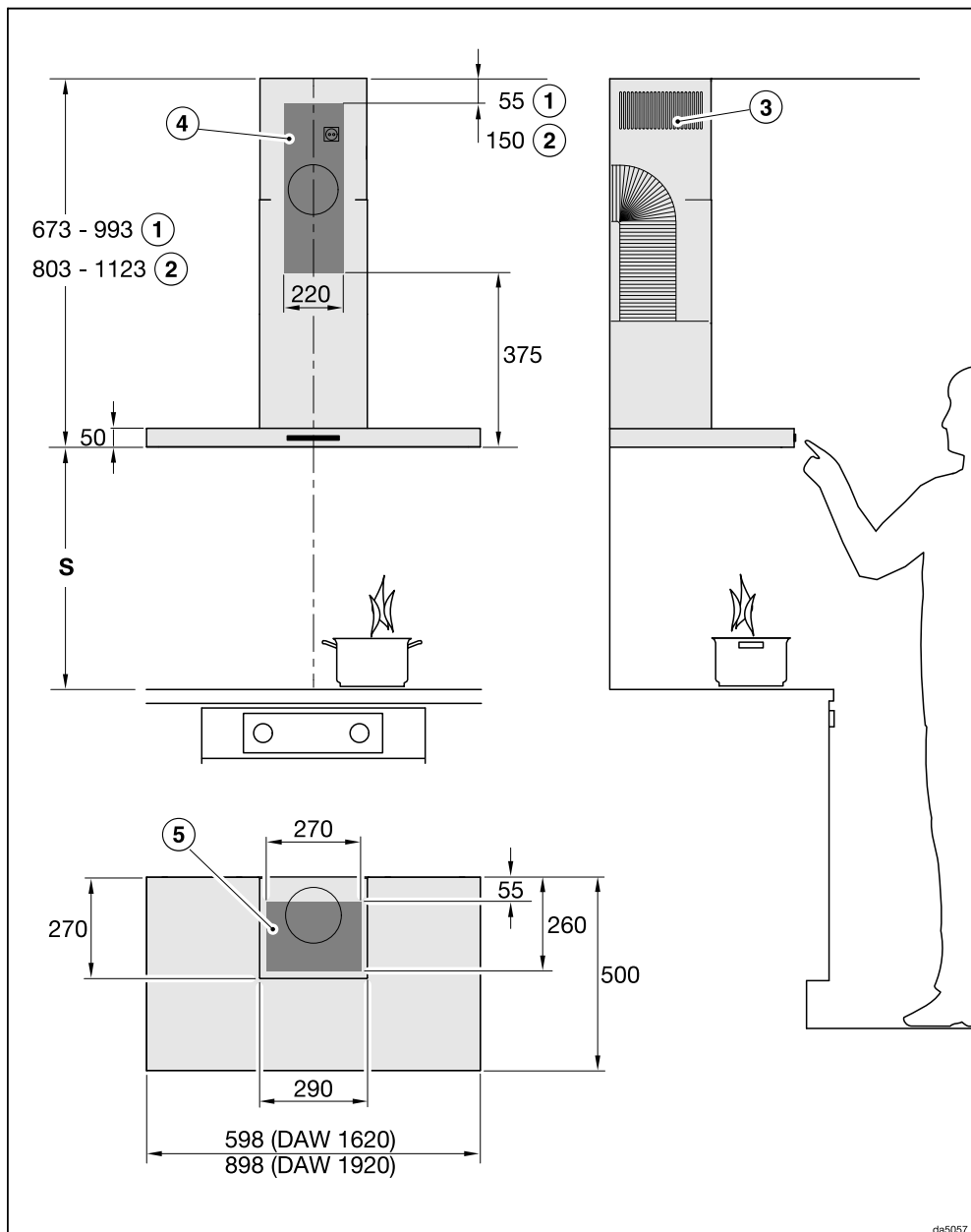
da5172

Σετ εγκατάστασης για τη λειτουργία με ανακύκλωση αέρα

Το σετ εγκατάστασης περιλαμβάνει διάταξη εκτροπής με έλασμα στερέωσης, εύκαμπτο σωλήνα και κολάρα εύκαμπτου σωλήνα (δεν παραδίδεται μαζί με τη συσκευή, είναι πρόσθετο εξάρτημα, βλέπε κεφ. «Τεχνικά στοιχεία»).

Εγκατάσταση

Διαστάσεις συσκευής



Το σχέδιο δεν έχει γίνει υπό κλίμακα

- ① Εξαγωγή αέρα
 - ② Ανακύκλωση αέρα
 - ③ Έξοδος αέρα με ανακύκλωση αέρα προς τα πάνω
 - ④ ⑤ Περιοχή εγκατάστασης (μόνο για ανακύκλωση αέρα ④) Περιοχή τοίχου ή οροφής για το άνοιγμα εξαγωγής αέρα και για τοποθέτηση της πρίζας. Για τη λειτουργία με ανακύκλωση αέρα απαιτείται μόνο η τοποθέτηση μιας πρίζας.
- Σύνδεση εξαγωγής αέρα \varnothing 150 mm

Απόσταση μεταξύ εστίας και απορροφητήρα (S)



Κίνδυνος πρόκλησης ζημιάς από υπερθέρμανση!

Η ανερχόμενη θερμότητα μιας εστίας γκαζιού μπορεί να προκαλέσει ζημιά στον απορροφητήρα.

Η τοποθέτηση επάνω από εστία αερίου δεν επιτρέπεται.

Όταν επιλέγετε την απόσταση ανάμεσα στις εστίες και την κάτω άκρη του απορροφητήρα, λάβετε υπόψη τα στοιχεία του κατασκευαστή των συσκευών μαγειρέματος.

Αν στα στοιχεία αυτά δεν ορίζονται μεγαλύτερες αποστάσεις, τότε θα πρέπει να διατηρηθούν τουλάχιστον οι παρακάτω αποστάσεις ασφαλείας.

Λάβετε υπόψη σας επίσης το κεφάλαιο «Υποδείξεις ασφαλείας και προειδοποιήσεις».

Συσκευή μαγειρέματος	Ελάχιστη απόσταση S
Ηλεκτρική εστία	450 mm
Ηλεκτρικό γκριλ, ηλεκτρική φριτέζα	650 mm
Εστία αερίου	δεν υπάρχει δυνατότητα

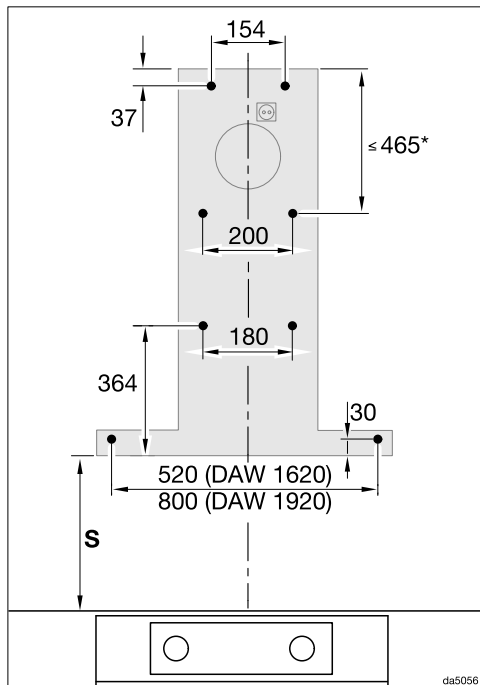
Εγκατάσταση

Συστάσεις τοποθέτησης

- Για να είναι δυνατή η ελεύθερη και ανεμπόδιστη εργασία κάτω από τον απορροφητήρα συνιστάται η τήρηση απόστασης τουλάχιστον 650 χιλστ. ακόμη και πάνω από ηλεκτρικές εστίες.
- Κατά την επιλογή του ύψους τοποθέτησης λάβετε υπόψη σας το ύψος του χρήστη. Θα πρέπει να είναι δυνατή η ελεύθερη εργασία του χρήστη δίπλα στην εστία και ο ιδανικός χειρισμός του απορροφητήρα.
- Λάβετε υπόψη σας ότι όσο μεγαλύτερη είναι η απόσταση από την εστία τόσο δυσκολότερα απορροφώνται οι υδρατμοί από τη συσκευή.
- Για να απορροφώνται οι υδρατμοί κατά τον βέλτιστο τρόπο, πρέπει να προσέξετε, ώστε ο απορροφητήρας να τοποθετηθεί στο κέντρο ακριβώς πάνω από τις εστίες και όχι στο πλάι.
- Η εστία θα πρέπει κατά το δυνατόν να είναι στενότερη από τον απορροφητήρα ή να έχει το πολύ το ίδιο πλάτος με αυτόν.
- Το μέρος τοποθέτησης θα πρέπει να είναι ελεύθερα προσβάσιμο. Σε περίπτωση που χρειαστεί επισκευή από το service πρέπει ο απορροφητήρας να είναι προσβάσιμος και να μπορεί να ξεμονταριστεί ανεμπόδιστα. Λάβετε υπόψη σας αυτό, π.χ. κατά την τοποθέτηση ντουλαπιών, ραφιών, καλυμμάτων ή διακοσμητικών στοιχείων στον περιβάλλοντα χώρο του απορροφητήρα.

Σχέδιο διάτρησης για την τοποθέτηση στον τοίχο

- Για να ανοίξετε τις οπές, λάβετε υπόψη σας το συνοδευτικό σχέδιο τοποθέτησης.



- Αν κατασκευαστεί προηγουμένως ένα πίσω τοίχωμα, στο οποίο υπάρχουν ήδη οι οπές στερέωσης, δίνονται εδώ οι διαστάσεις απόστασης των οπών (βίδες $\varnothing 5$ χιλστ.).

*Οι διαστάσεις για τη μεσαία λαμαρίνα τοίχου μεταβάλλονται. Μπορεί να επιλεγεί σε σχέση με το άνοιγμα εξαερισμού και τη θέση της πρίζας. Θα πρέπει να τοποθετηθεί όσο το δυνατόν πιο βαθιά.

Αγωγός εξαγωγής αέρα

⚠ Κατά την ταυτόχρονη λειτουργία του απορροφητήρα στον ίδιο χώρο με άλλες εστίες καύσης, πρέπει να τηρούνται όλες οι προϋποθέσεις ασφαλείας, ώστε να μην υπάρχει κίνδυνος δημιουργίας βλαβερών αναθυμιάσεων!

Λάβετε υπόψη σας οπωσδήποτε το κεφάλαιο «Υποδείξεις ασφαλείας». Συμβουλευτείτε σε περίπτωση αμβιβολίας τον κατάλληλο τεχνικό για την ασφαλή λειτουργία της συσκευής.

Χρησιμοποιείτε για την εξαγωγή αέρα μόνο λείους σωλήνες ή εύκαμπτους σωλήνες εξαγωγής αέρα από άκαυστο υλικό.

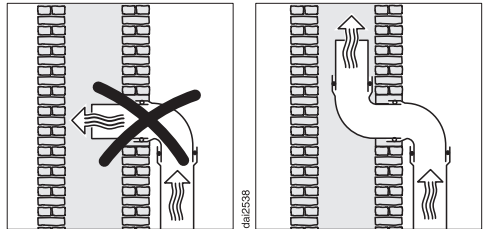
Για να επιτύχετε τη μέγιστη δυνατή απορροφητική ισχύ και ελάχιστους θορύβους, λάβετε υπόψη σας τα παρακάτω:

- Η διάμετρος του αγωγού εξαγωγής αέρα δεν επιτρέπεται να είναι μικρότερη από την εγκάρσια τομή του στομίου εξαγωγής αέρα (βλέπε κεφάλαιο «Διαστάσεις συσκευής»). Αυτό ισχύει ιδίως σε περίπτωση χρήσης επίπεδων αγωγών.
- Ο αγωγός εξαγωγής αέρα πρέπει να είναι ίσιος και όσο το δυνατόν πιο κοντός.
- Χρησιμοποιείτε μόνο καμπύλες με μεγάλες ακτίνες.
- Ο αγωγός εξαγωγής αέρα δεν επιτρέπεται να τσακίζει ή να συμπιέζεται.

- Όλες οι συνδέσεις πρέπει να είναι σταθερές και στεγανές.
- Αν ο αγωγός εξαγωγής αέρα διαθέτει κλαπέτα, τα κλαπέτα πρέπει να ανοίγουν όταν ενεργοποιείται ο απορροφητήρας.

Κάθε περιορισμός του ρεύματος αέρα μειώνει την απορροφητική ισχύ και αυξάνει τους θορύβους λειτουργίας.

Καπνοδόχος εξαγωγής αέρα



Αν ο εξερχόμενος αέρας οδηγείται σε καπνοδόχο εξαγωγής αέρα, το στόμιο εισαγωγής πρέπει να είναι στραμμένο προς την κατεύθυνση του ρεύματος.

Αν η καπνοδόχος εξαγωγής αέρα χρησιμοποιείται από περισσότερες συσκευές αερισμού, η διατομή της καπνοδόχου εξαγωγής αέρα πρέπει να είναι επαρκώς μεγάλη.

Προστατευτικό διάφραγμα

- Χρησιμοποιείτε προστατευτικό διάφραγμα στο σύστημα εξαγωγής αέρα.

Το προστατευτικό διάφραγμα αποτρέπει την ανεπιθύμητη ανταλλαγή αέρα ανάμεσα στον χώρο εγκατάστασης και στον εξωτερικό αέρα, όταν ο απορροφητήρας είναι απενεργοποιημένος.

Εγκατάσταση

Αν ο εξερχόμενος αέρας οδηγείται προς τα έξω, σας συστήνουμε να εγκαταστήσετε περσίδα αεραγωγού Miele ή αγωγό διέλευσης Miele στην οροφή (πρόσθετο εξάρτημα). Τα εξαρτήματα αυτά διαθέτουν ενσωματωμένο προστατευτικό διάφραγμα.

Στην περίπτωση, κατά την οποία το σύστημα εξαγωγής αέρα δεν διαθέτει προστατευτικό διάφραγμα, ο απορροφητήρας συνοδεύεται από ένα προστατευτικό διάφραγμα.

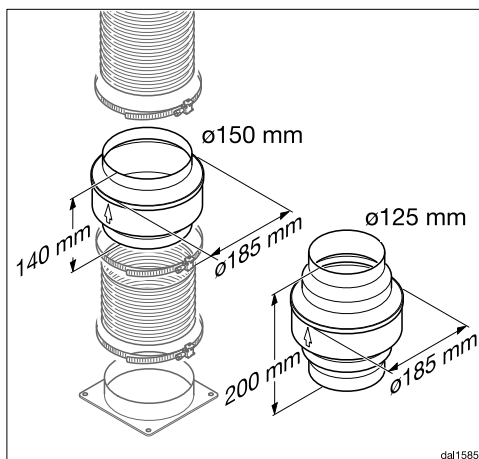
Το προστατευτικό διάφραγμα τοποθετείται στο στόμιο εξαγωγής αέρα της τουρμπίνας.

Νερό συμπύκνωσης

Όταν ο αγωγός εξαγωγής αέρα περνά μέσα από κρύα δωμάτια ή σοφίτες, μπορεί λόγω της διαφοράς θερμοκρασίας να σχηματιστεί νερό συμπύκνωσης στον αγωγό εξαγωγής αέρα.

Προκειμένου να περιορίσετε τη διαφορά θερμοκρασίας, μονώστε τον αγωγό εξαγωγής αέρα.

Όταν ο αγωγός εξαγωγής αέρα τοποθετείται οριζόντια, πρέπει να φροντίσετε να υπάρχει κλίση τουλάχιστον 1 cm ανά μέτρο. Η κλίση αποτρέπει την είσοδο του νερού συμπύκνωσης στον απορροφητήρα.



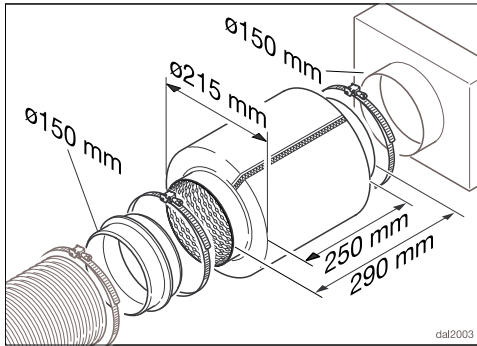
Πέρα από τη μόνωση του αγωγού εξαγωγής αέρα, συνιστούμε την εγκατάσταση μιας ατμοπαγίδας που συλλέγει το νερό συμπύκνωσης και το εξατμίζει.

Οι ατμοπαγίδες διατίθενται ως πρόσθετο εξάρτημα για αγωγούς εξαγωγής αέρα με διάμετρο 125 mm ή 150 mm.

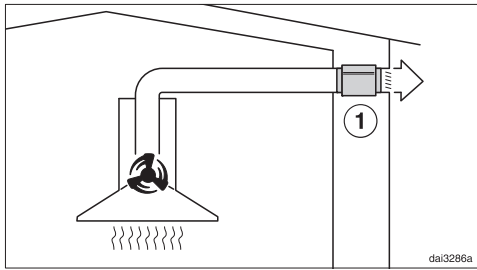
Η ατμοπαγίδα πρέπει να τοποθετηθεί κάθετα και όσο το δυνατόν πιο κοντά πάνω από το στόμιο εξαερισμού του απορροφητήρα. Το βέλος στο περίβλημα δείχνει την κατεύθυνση εξαερισμού.

Η Miele δεν αναλαμβάνει καμία ευθύνη για δυσλειτουργίες ή ζημιές που οφείλονται σε ανεπαρκή αγωγό εξαγωγής αέρα.

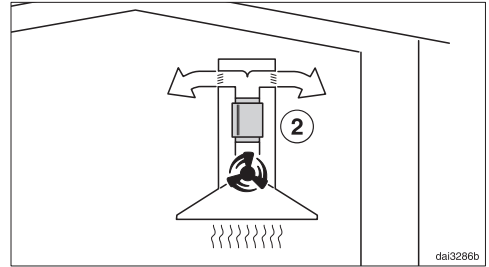
Σιγαστήρας



Για πρόσθετη ηχομόνωση μπορεί να τοποθετηθεί ένας σιγαστήρας στον αγωγό εξαγωγής αέρα (πρόσθετο εξάρτημα).



Κατά τη λειτουργία εξαγωγής του αέρα ο σιγαστήρας εξασθενίζει τόσο τους θορύβους της τουρμπίνας μεταφέροντάς τους προς τα έξω, καθώς και τους εξωτερικούς θορύβους οι οποίοι εισέρχονται μέσω του αγωγού εξαγωγής αέρα στην κουζίνα (π.χ. θόρυβοι από τον δρόμο). Για αυτόν τον λόγο, ο σιγαστήρας τοποθετείται όσο το δυνατόν πιο κοντά στο σημείο εξαγωγής του αέρα ①.




Στη λειτουργία ανακύκλωσης αέρα ο σιγαστήρας τοποθετείται ανάμεσα στο στόμιο εξαγωγής αέρα και τον οδηγό εκτροπής ②. Ελέγξτε τον χώρο τοποθέτησης.

Εγκατάσταση

Ηλεκτρική σύνδεση

Ο απορροφητήρας παραδίδεται έτοιμος για σύνδεση σε πρίζα σούκο.

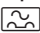
Εάν η πρίζα δεν είναι ελεύθερα προσβάσιμη ή έχει προβλεφθεί σταθερή σύνδεση, βεβαιωθείτε ότι στον χώρο της εγκατάστασης υπάρχει διάταξη ολοπολικής αποσύνδεσης από το δίκτυο.

 Κίνδυνος πυρκαγιάς λόγω υπερθέρμανσης.

Η λειτουργία του απορροφητήρα με πολύπριζα και μπαλαντέζες μπορεί να προκαλέσει υπερφόρτωση των καλωδίων.

Για λόγους ασφαλείας, μην χρησιμοποιείτε πολύπριζα και μπαλαντέζες.

Η ηλεκτρική σύνδεση πρέπει να έχει γίνει σύμφωνα με τις προδιαγραφές VDE 0100.

Για λόγους ασφαλείας, συνιστούμε τη χρήση ρελέ διαρροής (RCD) τύπου  στον αντίστοιχο οικιακό ασφαλειοπίνακα για την ηλεκτρική σύνδεση του απορροφητήρα.

Ένα κατεστραμμένο καλώδιο ηλεκτρικής σύνδεσης επιτρέπεται να αντικατασταθεί μόνο από ένα ειδικό καλώδιο ηλεκτρικής σύνδεσης του ίδιου τύπου (διατίθεται από το Miele Service). Για λόγους ασφαλείας, η αντικατάσταση επιτρέπεται να γίνει μόνο από εξειδικευμένο τεχνικό ή από το Miele Service.

Τα στοιχεία για την ονομαστική ισχύ και την αντίστοιχη ασφάλεια περιέχονται στις παρούσες οδηγίες χρήσης ή στην πινακίδα τύπου. Συγκρίνετε αυτά τα στοιχεία με τα δεδομένα της επιτόπιας

ηλεκτρικής σύνδεσης.

Σε περίπτωση αμφιβολίας απευθυνθείτε σε ηλεκτρολόγο.

Είναι δυνατή η προσωρινή ή μόνιμη λειτουργία σε σύστημα παροχής ηλεκτρικής ενέργειας αυτόνομο ή μη συγχρονισμένο σε δίκτυο (όπως π.χ. αυτόνομα δίκτυα, εφεδρικά συστήματα). Απαραίτητη προϋπόθεση για τη λειτουργία είναι το σύστημα τροφοδοσίας να συμμορφώνεται με τις προδιαγραφές του προτύπου EN 50160 ή συγκρίσιμων προτύπων. Τα μέτρα προστασίας που προβλέπονται στην οικιακή εγκατάσταση και σε αυτό το προϊόν της Miele πρέπει επίσης να διασφαλίζουν τη λειτουργία τους σε απομονωμένη λειτουργία ή σε λειτουργία μη συγχρονισμένη σε δίκτυο ή να αντικαθίστανται από ισοδύναμα μέτρα στην εγκατάσταση. Όπως περιγράφεται, για παράδειγμα, στην τρέχουσα έκδοση του VDE-AR-E 2510-2.

Η Miele συνιστά: Εγκαταστήστε κατάλληλες προστατευτικές διατάξεις (επιτηρητές, σταθεροποιητές τάσης, συστήματα αδιάλειπτης τροφοδότησης ισχύος κ.λπ.) στην εσωτερική ηλεκτρική σας εγκατάσταση, ώστε να προλαμβάνεται η πρόκληση ζημιών ή η εμφάνιση ανωμαλιών στη λειτουργία των συσκευών σας.

Στην ενότητα www.miele.com/service θα βρείτε πληροφορίες για το πώς μπορείτε να αντιμετωπίσετε τις βλάβες/τα σφάλματα μόνοι σας, καθώς και για ανταλλακτικά Miele.

Επικοινωνία σε περίπτωση βλάβης

Για να επισκευαστούν οι βλάβες στη συσκευή σας, τις οποίες δεν μπορείτε να διορθώσετε μόνοι σας, απευθυνθείτε π.χ. στο κατάστημα από το οποίο αγοράσατε τη συσκευή ή στο Miele Service.

Μπορείτε να επικοινωνήσετε με το Miele Service μέσω διαδικτύου στην παρακάτω ιστοσελίδα www.miele.com/service.

Στην τελευταία σελίδα του παρόντος βιβλίου, θα βρείτε τα τηλέφωνα με τα οποία μπορείτε να επικοινωνήσετε για θέματα Service.

Όταν πρόκειται να καλέσετε το Miele Service, θα χρειαστεί να αναφέρετε τον τύπο και τον αριθμό της παραγωγής (αριθμός παραγωγής/αριθμός κατασκευής SN). Τα δύο αυτά στοιχεία βρίσκονται στην πινακίδα τύπου.

Θέση της πινακίδας τύπου

Την πινακίδα τύπου θα βρείτε, αν αφαιρέσετε τα φίλτρα λίπους.

Εγγύηση

Ο χρόνος εγγύησης της συσκευής είναι 2 χρόνια.

Περισσότερες πληροφορίες για τους όρους εγγύησης θα βρείτε στο συνοδευτικό έντυπο εγγύησης.

Τεχνικά χαρακτηριστικά

Μοτέρ τουρμπίνας	245 W
Φωτισμός εστιών	3,2 W
Συνολική τιμή σύνδεσης	248,2 W
Τάση δικτύου, συχνότητα	AC 230 V, 50 Hz
Ασφάλεια	10 A
Μήκος καλωδίου ηλεκτρικής σύνδεσης	1,5 m
Βάρος	
DAW 1620	13,5 kg
DAW 1920	15,0 kg

Πρόσθετα εξαρτήματα για τη λειτουργία με ανακύκλωση αέρα

Για τη λειτουργία με ανακύκλωση αέρα θα χρειαστείτε το σετ εγκατάστασης DKFS 36-P. Το σετ εγκατάστασης περιέχει τα απαιτούμενα εξαρτήματα για τον αρχικό εξοπλισμό καθώς και 1 φίλτρο οσμών.

Όταν αγοράζετε πρόσθετα εξαρτήματα, θα χρειαστείτε το φίλτρο οσμών DKF 36-P.

Τεχνικά χαρακτηριστικά για απορροφητήρες οικιακής χρήσης

σύμφωνα με κανονισμό (ΕΕ) Αρ. 65/2014 και κανονισμό (ΕΕ) Αρ. 66/2014

MIELE	
Όνομασία μοντέλου/χαρακτηριστικό μοντέλου	DAW 1620 Active
Ετήσια κατανάλωση ρεύματος (AEC _{απορροφητήρα})	49,9 kWh/έτος
Ενεργειακή κλάση	A
Δείκτης ενεργειακής απόδοσης (EEI _{απορροφητήρα})	51,7
Υδροδυναμική απόδοση (FDE _{απορροφητήρα})	31,1
Κλάση για την υδροδυναμική απόδοση	
A (ανώτατη απόδοση) έως G (κατώτατη απόδοση)	A
Απόδοση φωτισμού (LE _{απορροφητήρα})	121,9 lx/W
Ενεργειακή κλάση φωτισμού	
A (ανώτατη απόδοση) έως G (κατώτατη απόδοση)	A
Βαθμός λιποδιαχωρισμού	85,6%
Τάξη για τον βαθμό λιποδιαχωρισμού	
A (ανώτατη απόδοση) έως G (κατώτατη απόδοση)	B
Μετρημένος όγκος ρεύματος αέρα στο βέλτιστο σημείο	342,8 m ³ /h
Ρεύμα αέρα (ελάχιστη ταχύτητα)	254 m ³ /h
Ρεύμα αέρα (μέγιστη ταχύτητα)	397 m ³ /h
Ρεύμα αέρα (εντατική βαθμίδα ή γρήγορη βαθμίδα)	640 m ³ /h
Μέγιστο ρεύμα αέρα (Q _{max})	640 m ³ /h
Μετρημένη πίεση αέρα στο βέλτιστο σημείο	472 Pa
Εκπομπές ήχου A αποτίμησης (ελάχιστη ταχύτητα)	52 dB
Εκπομπές ήχου A αποτίμησης (μέγιστη ταχύτητα)	62 dB
Εκπομπές ήχου A αποτίμησης (εντατική ή γρήγορη βαθμίδα)	71 dB
Μετρημένη ηλεκτρική ισχύς εισόδου στο βέλτιστο σημείο	144,7 W
Κατανάλωση ενέργειας σε κατάσταση εκτός λειτουργίας (P _o)	0,00 W
Κατανάλωση ενέργειας σε κατάσταση ετοιμότητας (P _s)	W
Ονομαστική ισχύς συστήματος φωτισμού	3,2 W
Μέση ισχύς φωτισμού του συστήματος φωτισμού στην επιφάνεια εστιών	390 lx
Παράγοντας παράτασης χρόνου λειτουργίας	0,9

Τεχνικά χαρακτηριστικά

Τεχνικά χαρακτηριστικά για απορροφητήρες οικιακής χρήσης

σύμφωνα με κανονισμό (ΕΕ) Αρ. 65/2014 και κανονισμό (ΕΕ) Αρ. 66/2014

MIELE	
Όνομασία μοντέλου/χαρακτηριστικό μοντέλου	DAW 1920 Active
Ετήσια κατανάλωση ρεύματος (AEC _{απορροφητήρα})	49,8 kWh/έτος
Ενεργειακή κλάση	A
Δείκτης ενεργειακής απόδοσης (EEI _{απορροφητήρα})	51,6
Υδροδυναμική απόδοση (FDE _{απορροφητήρα})	31,1
Κλάση για την υδροδυναμική απόδοση	
A (ανώτατη απόδοση) έως G (κατώτατη απόδοση)	A
Απόδοση φωτισμού (LE _{απορροφητήρα})	109,4 lx/W
Ενεργειακή κλάση φωτισμού	
A (ανώτατη απόδοση) έως G (κατώτατη απόδοση)	A
Βαθμός λιποδιαχωρισμού	85,2%
Τάξη για τον βαθμό λιποδιαχωρισμού	
A (ανώτατη απόδοση) έως G (κατώτατη απόδοση)	B
Μετρημένος όγκος ρεύματος αέρα στο βέλτιστο σημείο	352,0 m ³ /h
Ρεύμα αέρα (ελάχιστη ταχύτητα)	260 m ³ /h
Ρεύμα αέρα (μέγιστη ταχύτητα)	405 m ³ /h
Ρεύμα αέρα (εντατική βαθμίδα ή γρήγορη βαθμίδα)	646 m ³ /h
Μέγιστο ρεύμα αέρα (Q _{max})	646 m ³ /h
Μετρημένη πίεση αέρα στο βέλτιστο σημείο	460 Pa
Εκπομπές ήχου A αποτίμησης (ελάχιστη ταχύτητα)	53 dB
Εκπομπές ήχου A αποτίμησης (μέγιστη ταχύτητα)	62 dB
Εκπομπές ήχου A αποτίμησης (εντατική ή γρήγορη βαθμίδα)	71 dB
Μετρημένη ηλεκτρική ισχύς εισόδου στο βέλτιστο σημείο	144,4 W
Κατανάλωση ενέργειας σε κατάσταση εκτός λειτουργίας (P _o)	0,00 W
Κατανάλωση ενέργειας σε κατάσταση ετοιμότητας (P _s)	W
Ονομαστική ισχύς συστήματος φωτισμού	3,2 W
Μέση ισχύς φωτισμού του συστήματος φωτισμού στην επιφάνεια εστιών	350 lx
Παράγοντας παράτασης χρόνου λειτουργίας	0,9

ΟΙΚΙΑΚΕΣ ΣΥΣΚΕΥΕΣ

Πλυντήρια-στεγνωτήρια-σιδερωτήρια ρούχων, ηλεκτρικές σκούπες, πλυντήρια πιάτων, ψυγεία, οριζόντιοι καταψύκτες, συντηρητές κρασιών, κουζίνες, εστίες ηλεκτρικές ή αερίου, απορροφητήρες κουζίνας, φούρνοι μικροκυμάτων, φούρνοι ατμού, καφετιέρες.

ΕΠΙΠΛΑ ΚΟΥΖΙΝΑΣ

Συγκροτήματα επίπλων κουζίνας
και όλοι οι τύποι εντοιχιζόμενων ηλεκτρικών συσκευών.

ΕΠΑΓΓΕΛΜΑΤΙΚΕΣ ΣΥΣΚΕΥΕΣ

Επαγγελματική φροντίδα ψατισμού: πλυντήρια-στεγνωτήρια-σιδερωτήρια.
Πλυντήρια πιάτων, πλυντήρια ποτηριών, ειδικά πλυντήρια για καθαρισμό
και απολύμανση ιατροτεχνολογικών προϊόντων και σκευών εργαστηρίων.

ΑΘΗΝΑ
ΚΕΝΤΡΙΚΑ ΓΡΑΦΕΙΑ – ΕΚΘΕΣΗ
Λεωφόρος Κηφισίας 69
15124 Μαρούσι

801 222 4444 (αστική χρέωση πανελλαδικά)

210 679 4444 (από κινητό)

Fax: (+30) 210 679 4409

e-mail: miele@miele.gr

www.miele.gr

Υποκ/μα Κύπρου:
MIELE GALLERY
Λεωφ. Γρίβα Διγενή 46
1080 Λευκωσία

Τηλ.: (+357) 22 451 999

Service: 8000 2 999 (χωρίς χρέωση)

Fax: (+357) 22 451 909

Miele & Cie. KG
Carl-Miele-Straße 29
33332 Gütersloh
Germany

DAW 1620, DAW 1920

el-GR

M.-Nr. 12 406 780 / 00