

Οδηγίες χρήσης και τοποθέτησης Επαγωγικές εστίες



Διαβάστε **οπωσδήποτε** τις οδηγίες χρήσης και τοποθέτησης πριν από την τοποθέτηση, εγκατάσταση και θέση σε λειτουργία. Έτσι προστατεύετε τον εαυτό σας αλλά και τη συσκευή από οποιαδήποτε βλάβη.

Πίνακας περιεχομένων

Υποδείξεις ασφαλείας	4
Η συμβολή σας στην προστασία του περιβάλλοντος	16
Επισκόπηση	17
Εστίες	17
Όργανα χειρισμού και ενδείξεων	18
Αρχική λειτουργία	20
Καθαρισμός της εστίας για πρώτη φορά	20
Ενεργοποίηση της συσκευής για πρώτη φορά.....	20
Miele@home	21
Con@ctivity.....	25
Ανάλυση της λειτουργίας	28
Σκεύη μαγειρέματος	29
Χρήσιμες συμβουλές για οικονομία ρεύματος	31
Περιοχές ρύθμισης	32
Χειρισμός	33
Αρχές χειρισμού	33
Τοποθέτηση μαγειρικού σκεύους	34
Για να θέσετε σε λειτουργία τη συσκευή.....	35
Για να ρυθμίσετε τη βαθμίδα ισχύος	35
Απενεργοποίηση εστίας	35
Ένδειξη υπολειπόμενης θερμότητας	35
Ρύθμιση βαθμίδας ισχύος – επέκταση περιοχής ρύθμισης	36
Αυτόματη προθέρμανση	37
Booster	38
Διατήρηση θερμοκρασίας	39
Χρονόμετρο	40
Χρονόμετρο	40
Απενεργοποίηση ασφαλείας	41
Ταυτόχρονη χρήση των λειτουργιών χρονομέτρου	42
Πρόσθετες λειτουργίες	43
Λειτουργία Stop&Go.....	43
Λειτουργία Recall.....	43
Προστασία για καθαρίσμα	44
Λειτουργία επίδειξης/παρουσίασης	44
Εμφάνιση στοιχείων εστίας.....	45

Πίνακας περιεχομένων

Συστήματα ασφάλειας	46
Κλείδωμα συστήματος/Κλείδωμα λειτουργίας	46
Αυτόματη απενεργοποίηση συσκευής.....	48
Προστασία από υπερθέρμανση	49
Προγραμματισμός	50
Στοιχεία για τα ινστιτούτα ελέγχου	54
Καθαρισμός και περιποίηση	55
Τι πρέπει να κάνετε, όταν	57
Ενδείξεις/μηνύματα οθόνης.....	57
Απρόβλεπτη συμπεριφορά	59
Ανεπαρκές αποτέλεσμα	61
Γενικά προβλήματα ή τεχνικές βλάβες.....	62
Πρόσθετα εξαρτήματα	63
Service	64
Επικοινωνία σε περίπτωση βλάβης	64
Πινακίδα τύπου.....	64
Εγγύηση	64
Εγκατάσταση	65
Υποδείξεις ασφαλείας για τον εντοιχισμό	65
Αποστάσεις ασφαλείας	66
Οδηγίες εντοιχισμού – Τοποθέτηση από πάνω	70
Διαστάσεις εντοιχισμού – τοποθέτηση από πάνω	71
KM 7878-1 FL Diamond	71
KM 7897-1 FL Diamond	72
Εντοιχισμός από πάνω	73
Οδηγίες εντοιχισμού – Χωνευτός εντοιχισμός	74
Διαστάσεις εντοιχισμού – χωνευτά	75
KM 7878-1 FL Diamond	75
KM 7897-1 FL Diamond	76
Χωνευτός εντοιχισμός	77
Ηλεκτρική σύνδεση.....	78
Τεχνικά χαρακτηριστικά προϊόντος	81
Δήλωση πιστότητας	82

Υποδείξεις ασφαλείας

Αυτή η εστία ανταποκρίνεται πλήρως στις ισχύουσες προδιαγραφές ασφαλείας. Η παραβίαση της σωστής χρήσης της συσκευής είναι επικίνδυνη και για τον χειριστή και για τη συσκευή.

Διαβάστε τις οδηγίες χρήσης και τοποθέτησης προσεκτικά, πριν θέσετε σε λειτουργία την εστία. Σε αυτές υπάρχουν σημαντικές υποδείξεις για την τοποθέτηση, την ασφάλεια, τη χρήση και τη συντήρηση. Έτσι προστατεύετε τον εαυτό σας αλλά και τη συσκευή από οποιαδήποτε βλάβη στην εστία.

Σύμφωνα με τις προδιαγραφές IEC 60335-1, η εταιρεία Miele τονίζει κατηγορηματικά, ότι θα πρέπει οπωσδήποτε να διαβάσετε και να ακολουθείτε το κεφάλαιο για την τοποθέτηση της εστίας καθώς και τις υποδείξεις ασφαλείας.

Η Miele δεν μπορεί να θεωρηθεί υπεύθυνη για βλάβες που προκύπτουν από τη μη τήρηση αυτών των υποδείξεων.

Φυλάσσετε και ακολουθείτε πάντα τις οδηγίες χρήσης και σε περίπτωση αλλαγής του ιδιοκτήτη της συσκευής μην παραλείψετε να του παραδώσετε και τις οδηγίες χρήσης.

Χρήση σύμφωνα με τους κανονισμούς

- ▶ Η συσκευή αυτή είναι κατασκευασμένη μόνο για οικιακή χρήση ή για παρόμοια χρήση σε άλλους χώρους.
- ▶ Η συσκευή αυτή δεν προορίζεται για χρήση σε εξωτερικούς χώρους.
- ▶ Η συσκευή αυτή προορίζεται αποκλειστικά και μόνο για οικιακή χρήση και συγκεκριμένα για την παρασκευή και το ζέσταμα φαγητών. Οποιαδήποτε άλλη χρήση δεν επιτρέπεται.
- ▶ Δεν επιτρέπεται η χρήση της συσκευής από άτομα, τα οποία λόγω της ψυχικής ή διανοητικής τους κατάστασης, της έλλειψης εμπειρίας ή λόγω άγνοιας δεν είναι σε θέση να τη χειριστούν με ασφάλεια. Επιτρέπεται μόνο υπό την επιτήρηση ή τις οδηγίες ενός άλλου υπεύθυνου ατόμου. Αυτά τα άτομα επιτρέπεται να χρησιμοποιήσουν τη συσκευή χωρίς επιτήρηση, μόνο όταν τους δοθούν οι κατάλληλες οδηγίες, ώστε να μπορούν να τη χρησιμοποιήσουν με ασφάλεια. Πρέπει να αναγνωρίζουν και να καταλαβαίνουν τους πιθανούς κινδύνους ενός λάθους χειρισμού.

Υποδείξεις ασφαλείας

Προστασία για τα παιδιά

- ▶ Πρέπει να κρατάτε μακριά από την εστία παιδιά κάτω των 8 ετών, εκτός εάν βρίσκονται διαρκώς υπό την επιτήρησή σας.
- ▶ Παιδιά άνω των 8 ετών επιτρέπεται να χρησιμοποιήσουν τη συσκευή χωρίς επιτήρηση, μόνο όταν τους δοθούν οι κατάλληλες οδηγίες σχετικά με αυτήν, ώστε να μπορούν να τη χρησιμοποιήσουν με ασφάλεια. Πρέπει να αναγνωρίζουν και να καταλαβαίνουν τους πιθανούς κινδύνους ενός λάθος χειρισμού.
- ▶ Τα παιδιά δεν επιτρέπεται να καθαρίζουν τη συσκευή χωρίς επιτήρηση.
- ▶ Επιτηρείτε πάντα τα παιδιά που παίζουν κοντά στη συσκευή και μην τα αφήνετε ποτέ να παίζουν με αυτή.
- ▶ Η συσκευή, κατά τη λειτουργία της, είναι καυτή και παραμένει έτσι για λίγο χρόνο μετά τη διακοπή της λειτουργίας της. Κρατάτε λοιπόν τα παιδιά μακριά από τη συσκευή, μέχρι να κρυώσει σε τέτοιο βαθμό, ώστε να μην υπάρχει κίνδυνος εγκαύματος.
- ▶ Κίνδυνος εγκαύματος. Μην αποθηκεύετε σε χώρους που βρίσκονται πάνω ή πίσω από την εστία αντικείμενα που θα μπορούσαν να ενδιαφέρουν τα παιδιά. Υπάρχει κίνδυνος να ανέβουν τα παιδιά στη συσκευή.
- ▶ Κίνδυνος εγκαύματος. Τοποθετείτε τις λαβές από κατσαρόλες και τηγάνια στο πλάι πάνω από την επιφάνεια εργασίας, έτσι ώστε τα παιδιά να μην μπορούν να κατεβάσουν τα σκεύη από τις εστίες και να καούν.
- ▶ Κίνδυνος ασφυξίας. Τα παιδιά μπορεί κατά το παιχνίδι να τυλιχτούν στο υλικό συσκευασίας (π.χ. μεμβράνη) ή να το βάλουν στο κεφάλι τους και πάθουν ασφυξία. Κρατάτε τα παιδιά μακριά από τα υλικά συσκευασίας. Κρατάτε το υλικό συσκευασίας μακριά από τα παιδιά.

► Χρησιμοποιείτε το κλείδωμα λειτουργίας, για να μην μπορούν τα παιδιά να θέσουν τη συσκευή σε λειτουργία χωρίς την επιτήρησή σας. Όταν χρησιμοποιείτε την εστία, ενεργοποιείτε το κλείδωμα συσκευής, έτσι ώστε τα παιδιά να μην μπορούν να αλλάξουν τις (επιλεγμένες) ρυθμίσεις.

Υποδείξεις ασφαλείας

Τεχνική ασφάλεια

▶ Η εγκατάσταση, οι επισκευές και η συντήρηση πρέπει να γίνονται μόνο από ειδικευμένους τεχνικούς, αλλιώς μπορεί να δημιουργηθούν σημαντικοί κίνδυνοι για το χειριστή.

▶ Βλάβες στη συσκευή μπορεί να θέσουν σε κίνδυνο την ασφάλειά σας. Ελέγχετε τη συσκευή για εξωτερικές ζημιές. Μην θέτετε ποτέ σε λειτουργία μια συσκευή με εμφανείς ζημιές.

▶ Είναι δυνατή η προσωρινή ή μόνιμη λειτουργία σε ένα αυτόνομο ή μη δικτυακό σύστημα παροχής ηλεκτρικής ενέργειας (όπως αυτόνομα δίκτυα, εφεδρικά συστήματα). Απαραίτητη προϋπόθεση για τη λειτουργία είναι το σύστημα τροφοδοσίας να συμμορφώνεται με τις προδιαγραφές του προτύπου EN 50160 ή συγκρίσιμων προδιαγραφών.

Τα μέτρα προστασίας που προβλέπονται στην οικιακή εγκατάσταση και σε αυτό το προϊόν της Miele πρέπει επίσης να διασφαλίζουν τη λειτουργία τους σε απομονωμένη λειτουργία ή σε μη δικτυακή λειτουργία ή να αντικαθίστανται από ισοδύναμα μέτρα στην εγκατάσταση. Όπως περιγράφεται, για παράδειγμα, στην τρέχουσα έκδοση του VDE-AR-E 2510-2.

▶ Η συσκευή αυτή σας εγγυάται ηλεκτρική ασφάλεια, εφόσον συνδεθεί με σύστημα γείωσης σύμφωνα προς τις ισχύουσες προδιαγραφές. Είναι πολύ σημαντικό, να υπάρχει αυτή η βασική προϋπόθεση ασφαλείας. Σε περίπτωση αμφιβολίας θα πρέπει να ελεγχθεί η ηλεκτρική εγκατάσταση από έναν ειδικό.

▶ Τα στοιχεία ηλεκτρικής σύνδεσης (τάση και συχνότητα), που αναγράφονται στην πινακίδα τύπου της συσκευής πρέπει οπωσδήποτε να συμφωνούν με το ηλεκτρικό σας δίκτυο, για να μην προκληθούν βλάβες στη συσκευή.

Συγκρίνετε αυτά τα στοιχεία πριν τη σύνδεση. Αν έχετε αμφιβολίες ρωτήστε τον ηλεκτρολόγο σας.

▶ Το πολύπριζο ή η μπαλαντέζα δεν παρέχουν την απαιτούμενη ασφάλεια (κίνδυνος πυρκαγιάς). Μην συνδέετε τη συσκευή μέσω αυτών με το ηλεκτρικό ρεύμα.

- ▶ Για λόγους ασφαλείας χρησιμοποιείτε τη συσκευή, μόνο μετά τον εντοιχισμό της, έτσι ώστε να είναι εγγυημένη η ασφαλής λειτουργία της.
- ▶ Η συσκευή αυτή δεν επιτρέπεται να τοποθετείται και να λειτουργεί σε χώρους που βρίσκονται εν κινήσει (π.χ. πλοία).
- ▶ Αν αγγίξετε συνδέσεις από τις οποίες διέρχεται ηλεκτρικό ρεύμα καθώς και αν κάνετε αλλαγές στην ηλεκτρική και μηχανική κατασκευή είναι επικίνδυνο για σας και μπορεί να προκαλέσει ανωμαλίες στη λειτουργία της συσκευής.
Μην ανοίγετε ποτέ το περίβλημα της συσκευής.
- ▶ Κάθε απαίτηση που αφορά την εγγύηση χάνεται, σε περίπτωση που η συσκευή δεν επισκευαστεί από εξουσιοδοτημένο τεχνίτη του Miele Service.
- ▶ Μόνο με γνήσια ανταλλακτικά μπορεί να εγγυηθεί η Miele ότι η συσκευή θα ανταποκρίνεται πλήρως στις προδιαγραφές ασφαλείας με τις οποίες έχει κατασκευαστεί. Διάφορα μέρη της συσκευής που έχουν υποστεί βλάβη, θα πρέπει να αντικατασταθούν μόνο με τέτοια ανταλλακτικά.
- ▶ Η εστία δεν προορίζεται για χρήση με εξωτερικό χρονοδιακόπτη ή με σύστημα τηλεχειρισμού.
- ▶ Η εστία πρέπει να συνδεθεί στο ηλεκτρικό δίκτυο από εξειδικευμένο ηλεκτρολόγο (βλέπε κεφάλαιο «Εγκατάσταση» ενότητα «Ηλεκτρική σύνδεση»).
- ▶ Αν παρουσιαστεί βλάβη στο καλώδιο ηλεκτρικής σύνδεσης, θα πρέπει να αντικατασταθεί από ηλεκτρολόγο με ένα ειδικό αντίστοιχο καλώδιο (βλέπε κεφάλαιο «Τοποθέτηση», ενότητα «Ηλεκτρική σύνδεση»).

Υποδείξεις ασφαλείας

- ▶ Σε εργασίες εγκατάστασης και συντήρησης, καθώς και επισκευών πρέπει να αποσυνδέετε τη συσκευή εντελώς από το ηλεκτρικό ρεύμα. Αυτό γίνεται τότε μόνο όταν:
 - κλείσετε τις ασφάλειες στον ηλεκτρικό πίνακα ή
 - ξεβιδώσετε και αφαιρέσετε τις βιδωτές ασφάλειες από τον ηλεκτρικό πίνακα ή
 - βγάλετε το φις (αν υπάρχει) από την πρίζα. Για να γίνει αυτό μην τραβάτε το καλώδιο, αλλά το φις.
- ▶ Κίνδυνος ηλεκτροπληξίας. Αν παρουσιαστεί κάποιο ράγισμα, άνοιγμα ή ρωγμή στην κεραμική επιφάνεια των εστιών, δεν τις θέτετε σε λειτουργία ή διακόπτετε αμέσως τη λειτουργία τους. Βγάζετε το φις της εστίας από την πρίζα. Επικοινωνείτε με το Miele Service.
- ▶ Αν η εστία έχει τοποθετηθεί πίσω από ξύλινη πρόσοψη (π.χ. μια πόρτα), μην την κλείνετε ποτέ, όταν τη χρησιμοποιείτε. Πίσω από την κλειστή πρόσοψη συγκεντρώνονται θερμότητα και υγρασία. Έτσι μπορεί να πάθουν ζημιά η εστία, το ντουλάπι εντοιχισμού και το δάπεδο. Κλείνετε την ξύλινη πρόσοψη τότε μόνο, όταν οι ενδείξεις υπολοίπου θερμότητας έχουν σβήσει.

Σωστή χρήση

- ▶ Η συσκευή, όταν λειτουργεί, είναι καυτή και παραμένει έτσι για λίγο χρόνο μετά τη διακοπή της λειτουργίας της. Μόνο όταν σβήσει η ένδειξη υπολοίπου θερμότητας, δεν υπάρχει πια κίνδυνος εγκαύματος.
- ▶ Λάδια και λίπη μπορεί να πάρουν φωτιά αν υπερθερμανθούν. Έχετε πάντα υπό την προσοχή σας την εστία, όταν μαγειρεύετε με λάδια ή λίπη. Μη σβήσετε ποτέ με νερό τη φωτιά που προκλήθηκε από λάδι ή λίπος. Θέτετε εκτός λειτουργίας τη συσκευή. Σβήνετε προσεκτικά τις φλόγες με ένα καπάκι ή με ένα ειδικό πανί που σβήνει τη φωτιά.
- ▶ Μην απομακρύνετε από τη συσκευή, όταν αυτή είναι σε λειτουργία! Να επιβλέπετε διαρκώς σύντομες διαδικασίες μαγειρέματος και ψησίματος.
- ▶ Οι φλόγες μπορούν να προκαλέσουν πυρκαγιά στα φίλτρα λίπους ενός απορροφητήρα. Μη δοκιμάσετε ποτέ μια διαδικασία φλαμπέ κάτω από έναν απορροφητήρα.
- ▶ Όταν θερμαίνονται σπρέι, εύφλεκτα υγρά ή αντικείμενα, μπορούν να πιάσουν φωτιά. Για τον λόγο αυτόν μην αποθηκεύετε εύφλεκτα αντικείμενα σε συρτάρια απευθείας κάτω από τη συσκευή. Αν υπάρχει ενδεχομένως συρτάρι με θήκες για μαχαιροπίρουνα θα πρέπει αυτό να είναι από θερμοανθεκτικό υλικό.
- ▶ Μην θερμαίνετε ποτέ άδεια σκεύη.
- ▶ Στα κλειστά μεταλλικά κουτιά κατά την κονσερβοποίηση και το ζέσταμα δημιουργείται υπερπίεση, εξαιτίας της οποίας μπορεί να εκραγούν. Μη χρησιμοποιείτε την εστία για κονσερβοποίηση και ζέσταμα μεταλλικών κουτιών.

Υποδείξεις ασφαλείας

- ▶ Όταν η εστία καλύπτεται, υπάρχει κίνδυνος αν την θέσετε κατά λάθος σε λειτουργία ή αν υπάρχει υπόλοιπο θερμότητας, το υλικό του καλύμματος να πιάσει φωτιά, να λιώσει ή να σπάσει. Μην καλύπτετε ποτέ την εστία, π.χ. με κάποιο κάλυμμα, με πετσέτα ή με προστατευτική μεμβράνη κουζινών.
- ▶ Αν είναι αναμμένες οι εστίες ή τις ανάψετε κατά λάθος ή όταν υπάρχει υπόλοιπο θερμότητας, υπάρχει κίνδυνος, τα μεταλλικά αντικείμενα που είναι τοποθετημένα στην εστία να υπερθερμανθούν. Άλλα αντικείμενα ανάλογα με το υλικό τους μπορεί να αρχίσουν να λειώνουν και να καίγονται. Τα υγρά καπάκια σκευών μπορεί να κολλήσουν. Μη χρησιμοποιείτε την εστία ως επιφάνεια τοποθέτησης. Θέτετε εκτός λειτουργίας την εστία μετά τη χρήση.
- ▶ Υπάρχει κίνδυνος να καείτε από την καυτή εστία. Φοράτε πάντα μονωτικά γάντια ή χρησιμοποιείτε πάνινες πιάστρες σε όλη τη διάρκεια που μαγειρεύετε στις εστίες. Προσέχετε, ώστε οι πιάστρες να μην είναι υγρές. Τα υγρά ή νωπά υφάσματα μεταδίδουν τη θερμότητα καλύτερα και μπορούν να προκαλέσουν εγκαύματα μέσω ατμού.
- ▶ Όταν χρησιμοποιείτε μια πρίζα, που βρίσκεται κοντά στην εστία, προσέχετε, ώστε το καλώδιο της συσκευής που θα συνδέσετε (π.χ. μίξερ χειρός), να μην αγγίζει τις καυτές επιφάνειες της εστίας. Η μόνωση του καλωδίου θα μπορούσε έτσι να πάθει ζημιά.
- ▶ Το αλάτι, η ζάχαρη ή οι διάφοροι κόκκοι από το καθάρισμα των λαχανικών μπορεί να δημιουργήσουν γρατσουνιές στις εστίες, όταν βρίσκονται κάτω από τη βάση του σκεύους. Προσέχετε, ώστε το κεραμικό γυαλί και η βάση του σκεύους να είναι καθαρά, πριν τοποθετήσετε τα σκεύη στις εστίες.
- ▶ Αντικείμενα που μπορεί να πέσουν πάνω στην κεραμική επιφάνεια (ακόμη και ελαφρά αντικείμενα, όπως αλατιέρα) μπορεί να προκαλέσουν ρωγμές ή ανοίγματα στην κεραμική επιφάνεια. Προσέχετε να μην πέσουν αντικείμενα πάνω στην κεραμική επιφάνεια.

- ▶ Καυτά αντικείμενα επάνω στα πλήκτρα αφής και τις ενδείξεις μπορεί να καταστρέψουν το ηλεκτρονικό που βρίσκεται από κάτω. Μην τοποθετείτε ποτέ καυτές κατσαρόλες ή τηγάνια επάνω στα πλήκτρα αφής και τις ενδείξεις.
- ▶ Αν πέσει ζάχαρη σε στερεά ή υγρή μορφή καθώς και πλαστικό ή αλουμινόχαρτο πάνω στην καυτή εστία και λιώσουν, καταστρέφουν την κεραμική επιφάνεια, όταν κρυώσουν. Θέτετε τη συσκευή αμέσως εκτός λειτουργίας και αφαιρείτε άμεσα και εντελώς αυτά τα υλικά από την εστία με την ειδική ξύστρα κεραμικών επιφανειών. Για να γίνει αυτό φορέστε μονωτικά γάντια. Καθαρίζετε την κεραμική επιφάνεια με ένα ειδικό καθαριστικό για κεραμικές επιφάνειες, μόλις αυτή κρυώσει.
- ▶ Από την υπερθέρμανση των άδειων σκευών μπορεί να προκληθούν βλάβες στο κεραμικό γυαλί. Μην απομακρύνετε από τις εστίες κατά τη διάρκεια της λειτουργίας τους!
- ▶ Μη χρησιμοποιείτε κατσαρόλες ή τηγάνια που η βάση τους δεν είναι λεία ή έχει γραμμικά σχέδια. Υπάρχει κίνδυνος να προκαλέσουν γρατσουνιές στην κεραμική επιφάνεια.
- ▶ Σηκώνετε τα σκεύη, για να τα τοποθετήσετε στις εστίες. Έτσι, αποφεύγετε τη δημιουργία γραμμών και γρατσουνιών από την τριβή των σκευών στην επιφάνεια των εστιών.
- ▶ Λόγω της υψηλής ταχύτητας με την οποία θερμαίνονται οι επαγωγικές εστίες μπορεί κάτω από ακατάλληλες συνθήκες να φθάσει μέσα σε σύντομο χρόνο η βάση τους σκεύους τη θερμοκρασία ανάφλεξης λαδιού ή λίπους. Μην απομακρύνετε από τη συσκευή, όταν αυτή είναι σε λειτουργία.
- ▶ Θερμαίνετε λάδια και λίπη για 1 λεπτό το ανώτερο και μη χρησιμοποιείτε ποτέ γι' αυτόν τον σκοπό τη λειτουργία Booster.

Υποδείξεις ασφαλείας

- ▶ Πληροφορία για άτομα με βηματοδότη: Λάβετε υπόψη ότι δίπλα στις ενεργοποιημένες επαγωγικές εστίες δημιουργείται ηλεκτρομαγνητικό πεδίο. Αυτό είναι σχεδόν απίθανο να επηρεάσει έναν βηματοδότη. Αν όμως έχετε οποιαδήποτε αμφιβολία, απευθυνθείτε στον κατασκευαστή του βηματοδότη ή στο γιατρό σας.
- ▶ Το ηλεκτρομαγνητικό πεδίο της εστίας που έχει τεθεί σε λειτουργία μπορεί να επηρεάσει τη σωστή λειτουργία μαγνητικών αντικειμένων. Πιστωτικές κάρτες, αποθηκευτικά μέσα, αριθμομηχανές κ.λπ. δεν επιτρέπεται να βρίσκονται κοντά στις εστίες, όταν αυτές είναι σε λειτουργία.
- ▶ Τα μεταλλικά αντικείμενα που φυλάσσονται σε συρτάρι κάτω από την εστία μπορεί να ζεσταθούν υπερβολικά, αν η συσκευή λειτουργεί εντατικά για μεγάλο χρονικό διάστημα.
- ▶ Η συσκευή είναι εξοπλισμένη με τουρμπίνα ψύξης. Αν υπάρχει συρτάρι κάτω από την εντοιχισμένη εστία, φροντίστε να υπάρχει αρκετή απόσταση ανάμεσα στο περιεχόμενο του συρταριού και στο κάτω μέρος της εστίας, ώστε να διασφαλίζεται η επαρκής παροχή κρύου αέρα για την εστία.
- ▶ Αν κάτω από την εντοιχισμένη εστία υπάρχει συρτάρι, μην φυλάσσετε σε αυτό αιχμηρά ή μικρά αντικείμενα, χαρτιά, χαρτοπετσέτες κτλ. Αυτά τα αντικείμενα μπορεί να εισχωρήσουν στις σχισμές αερισμού του περιβλήματος ή μπορεί να αναρροφηθούν μέσω αυτών και κατά συνέπεια να προκαλέσουν ζημιά στην τουρμπίνα αέρα ψύξης ή δυσλειτουργία στο σύστημα ψύξης.
- ▶ Αν χρησιμοποιείτε μια επαγωγική πλάκα προσαρμογέα για μαγειρικά σκεύη, οι επαγωγικές γεννήτριες ενδέχεται να υποστούν βλάβη ή ακόμη και να καταστραφούν. Μην χρησιμοποιείτε επαγωγικές πλάκες προσαρμογέα.

Καθαρισμός και περιποίηση

- ▶ Ο ατμός μιας συσκευής ατμοκαθαρισμού μπορεί να εισχωρήσει σε ηλεκτρικά μέρη της συσκευής και να προκαλέσει βραχυκύκλωμα. Μη χρησιμοποιείτε σε καμιά περίπτωση συσκευές ατμοκαθαρισμού για τον καθαρισμό της συσκευής.
- ▶ Αν οι εστίες είναι εντοιχισμένες πάνω από φούρνο ή κουζίνα πυρόλυσης, δεν επιτρέπεται να τις θέσετε σε λειτουργία κατά τη διάρκεια του προγράμματος πυρόλυσης, γιατί μπορεί να ενεργοποιηθεί η προστασία υπερθέρμανσης των εστιών (βλέπε αντίστοιχο κεφάλαιο).
- ▶ Η Miele σας παρέχει εγγύηση παράδοσης για λειτουργικά ανταλλακτικά έως και για 15 χρόνια, αλλά τουλάχιστον 10 χρόνια, μετά τη διακοπή της παραγωγής της σειράς της εστίας σας.

Η συμβολή σας στην προστασία του περιβάλλοντος

Απόρριψη της συσκευασίας

Η συσκευασία χρησιμεύει στον χειρισμό και προστατεύει τη συσκευή από ζημιές κατά τη μεταφορά. Τα υλικά συσκευασίας έχουν επιλεγεί με οικολογικά κριτήρια και με βάση τη δυνατότητα ορθής διαχείρισης των απορριμμάτων, και είναι σε γενικές γραμμές ανακυκλώσιμα.

Η επαναχρησιμοποίηση των υλικών συσκευασίας συμβάλλει στην εξοικονόμηση πρώτων υλών.

Αξιοποιήστε τα διαθέσιμα σημεία συλλογής πρώτων υλών με βάση το είδος του υλικού, καθώς και τις δυνατότητες αποκομιδής. Οι συσκευασίες μεταφοράς παραλαμβάνονται από τον εμπορικό αντιπρόσωπο της Miele.

Απόρριψη της παλιάς συσκευής

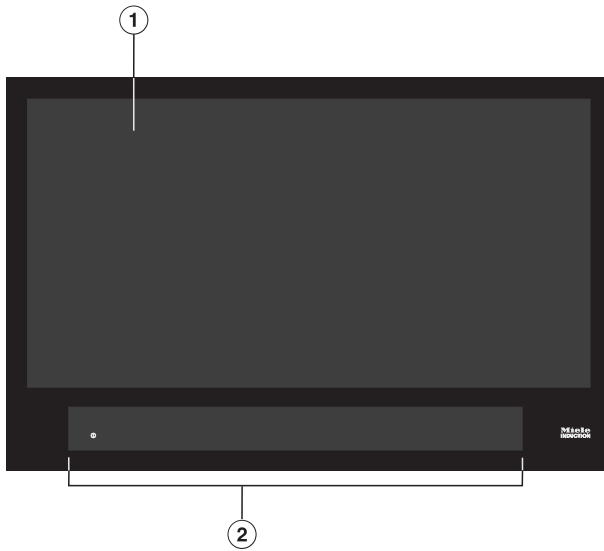
Οι ηλεκτρικές και ηλεκτρονικές συσκευές περιέχουν διάφορες πολύτιμες πρώτες ύλες. Περιέχουν επίσης συγκεκριμένα υλικά, μείγματα και εξαρτήματα, τα οποία ήταν απαραίτητα για τη λειτουργία και την ασφάλειά τους. Η παρουσία τους στα οικιακά απορρίμματα, καθώς και η ακατάλληλη μεταχείρισή τους μπορεί να αποτελέσουν κίνδυνο για τη δημόσια υγεία και το περιβάλλον. Για τον λόγο αυτό, μην απορρίπτετε σε καμία περίπτωση την παλιά συσκευή σας μαζί με τα οικιακά απορρίμματα.



Αντί αυτού, χρησιμοποιήστε τους ειδικά διαμορφωμένους χώρους συλλογής και αποκομιδής για τη δωρεάν παράδοση

και αξιοποίηση των ηλεκτρικών και ηλεκτρονικών συσκευών, που διατίθενται από τον δήμο ή την κοινότητα, από τα εμπορικά καταστήματα ή από την εταιρεία Miele. Για τη διαγραφή δεδομένων προσωπικού χαρακτήρα, που ενδεχομένως υπάρχουν στη συσκευή που απορρίπτετε, ευθύνεστε νομικά οι ίδιοι. Από τον νόμο υποχρεούστε να αφαιρέσετε, χωρίς να τα καταστρέψετε, τα εξαρτήματα που δεν είναι ενσωματωμένα στη συσκευή και των οποίων η αφαίρεση είναι εφικτή χωρίς να υποστούν ζημιά, όπως παλιές μπαταρίες, μίας χρήσης είτε επαναφορτιζόμενες, καθώς και λυχνίες. Παραδώστε τα εξαρτήματα αυτά σε κατάλληλο σημείο συλλογής, όπου η αποκομιδή τους δεν σας επιβαρύνει με κάποιο κόστος. Φροντίστε η παλιά συσκευή σας να φυλάσσεται μακριά από παιδιά μέχρι την αποκομιδή της.

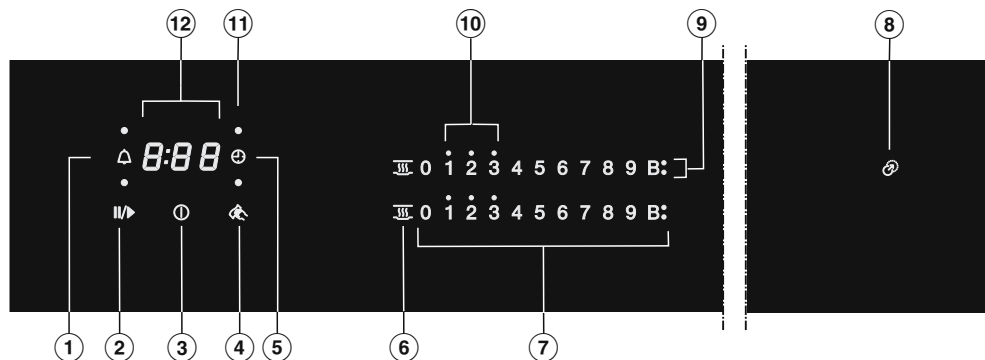
Εστίες



- ① Χρήσιμη επιφάνεια μαγειρέματος για 6 μαγειρικά σκεύη στο μέγιστο
- ② Όργανα χειρισμού και ενδείξεων

Επισκόπηση

Όργανα χειρισμού και ενδείξεων



- ① Πλήκτρο αφής ρολογιού υπενθύμισης χρόνου ψησίματος
- ② Πλήκτρο αφής Stop&Go
Για έναρξη/διακοπή μιας διαδικασίας μαγειρέματος σε εξέλιξη
- ③ Πλήκτρο αφής εστίας ON/OFF
- ④ Πλήκτρο αφής «Προστασία για καθάρισμα»
Για κλείδωμα των πλήκτρων αφής
- ⑤ Πλήκτρο αφής «Απενεργοποίηση ασφαλείας»
Η θέρμανση μαγειρικού σκεύους απενεργοποιείται αυτόματα.
- ⑥ Πλήκτρο αφής διατήρησης θερμότητας
Για ενεργοποίηση/απενεργοποίηση της λειτουργίας διατήρησης θερμότητας
- ⑦ Πλήκτρα αφής αριθμητικής κλίμακας
Για ρύθμιση της βαθμίδας ισχύος
– Για ρύθμιση χρόνων
- ⑧ Ενδεικτική λυχνία «Βοηθός τοποθέτησης»
- ⑨ Ένδειξη Booster
Η λειτουργία Booster είναι ενεργοποιημένη
- ⑩ Ενδεικτικές λυχνίες «Υπολειπόμενη θερμότητα»
- ⑪ Ενδεικτική λυχνία «Αντιστοίχιση μαγειρικών σκευών – Απενεργοποίηση ασφαλείας»
Η απενεργοποίηση ασφαλείας για τη θέρμανση μαγειρικού σκεύους είναι ενεργή.

⑫ Ένδειξη χρονομέτρου

0:00 έως 9 Χρόνος

:59

LOC Το κλείδωμα συστήματος/κλείδωμα λειτουργίας είναι ενεργοποιημένο

dE Η λειτουργία επίδειξης είναι ενεργοποιημένη

Αρχική λειτουργία

- Κολλάτε την πινακίδα τύπου, που θα βρείτε μέσα στα συνοδευτικά έντυπα, στη θέση που προβλέπεται για αυτήν στο κεφ. «Service».
- Αφαιρείτε τις προστατευτικές μεμβράνες και τα αυτοκόλλητα που τυχόν υπάρχουν στη συσκευή.

Καθαρισμός της εστίας για πρώτη φορά

- Πριν από την αρχική χρήση καθαρίζετε τη συσκευή με ένα υγρό πανί και την στεγνώνετε.

Ενεργοποίηση της συσκευής για πρώτη φορά

Τα μεταλλικά εξαρτήματα προστατεύονται με ένα υλικό περιποίησης. Όταν η συσκευή τίθεται για πρώτη φορά σε λειτουργία, δημιουργούνται οσμές και ενδεχομένως ατμός. Ακόμη και από τη θέρμανση των επαγωγικών πηνίων δημιουργείται κατά την αρχική λειτουργία οσμή. Σε κάθε επόμενη χρήση μειώνεται η οσμή και στο τέλος εξαφανίζεται.

Η οσμή αυτή και πιθανόν η παρουσία ατμών δεν έχουν καμία σχέση με λανθασμένη σύνδεση ή βλάβη της συσκευής και δεν είναι βλαβερά για την υγεία.

Λάβετε υπόψη σας ότι ο χρόνος προθέρμανσης σε επαγωγικές εστίες είναι πολύ πιο σύντομος απ' ό,τι είναι στις παραδοσιακές εστίες.

Miele@home

Προϋπόθεση: Δίκτυο WLAN στο σπίτι

Η εστία σας είναι εξοπλισμένη με μια ενσωματωμένη μονάδα WLAN. Η εστία μπορεί να συνδεθεί με το οικιακό δίκτυο WLAN.

Αν ο απορροφητήρας σας της Miele είναι ομοίως συνδεδεμένος στο οικιακό δίκτυο WLAN, μπορείτε να χρησιμοποιήσετε τον αυτόματο έλεγχο του απορροφητήρα μέσω της λειτουργίας Con@ctivity. Περαιτέρω πληροφορίες σχετικά θα βρείτε στις οδηγίες χρήσης και τοποθέτησης του απορροφητήρα σας.

Εξασφαλίστε, ότι στον χώρο τοποθέτησης της εστίας σας είναι διαθέσιμο το σήμα του δικτύου σας WLAN με επαρκή ισχύ.

Έχετε διάφορες δυνατότητες για να συνδέσετε την εστία σας στο δίκτυο WLAN σας.

Στη διασυνδεδεμένη λειτουργία ετοιμότητας, η εστία απαιτεί, το πολύ, έως 2 W.

Διαθεσιμότητα σύνδεσης WLAN

Η σύνδεση WLAN μοιράζεται μια περιοχή συχνοτήτων με άλλες συσκευές, π.χ. με συσκευή μικροκυμάτων, με τηλεκατευθυνόμενα παιχνίδια). Έτσι μπορεί να προκύψουν παροδικές ή ολοκληρωτικές ανωμαλίες σύνδεσης. Γι' αυτό το λόγο δεν μπορούν να είναι εγγυημένα σταθερά διαθέσιμες οι προσφερόμενες λειτουργίες.

Διαθεσιμότητα Miele@home

Η χρήση της εφαρμογής Miele εξαρτάται από τη διαθεσιμότητα της υπηρεσίας Miele@home στη χώρα σας.

Η υπηρεσία Miele@home δεν είναι διαθέσιμη σε όλες τις χώρες.

Πληροφορίες σχετικά με τη διαθεσιμότητα θα βρείτε στην ιστοσελίδα www.miele.com.

Εφαρμογή Miele

Μπορείτε να κατεβάσετε δωρεάν την εφαρμογή Miele από το Apple App Store® ή από το Google Play Store™.



Αφού εγκαταστήσετε την εφαρμογή Miele σε μια κινητή συσκευή, μπορείτε να εκτελείτε τις παρακάτω ενέργειες:

- Να ζητήσετε πληροφορίες για την κατάσταση λειτουργίας της εστίας σας
- Να ζητήσετε υποδείξεις για τη διεξαγωγή προγραμμάτων της εστίας σας
- Να ρυθμίσετε ένα δίκτυο Miele@home με άλλες οικιακές συσκευές Miele με δυνατότητα WLAN

Αρχική λειτουργία

Διαμόρφωση Miele@home

Σύνδεση μέσω εφαρμογής

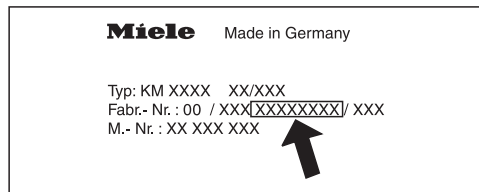
Μπορείτε να δημιουργήσετε τη σύνδεση δικτύου με την εφαρμογή Miele.

- Εγκαταστήστε την εφαρμογή Miele στην κινητή συσκευή σας.

Για τη σύνδεση θα χρειαστείτε:

1. Τον κωδικό πρόσβασης του δικτύου WLAN σας.
2. Τον κωδικό πρόσβασης της εστίας σας.

Ο κωδικός πρόσβασης της εστίας αποτελείται από τα τελευταία 9 ψηφία του αριθμού κατασκευής, τα οποία θα βρείτε στην πινακίδα τύπου.



- Ενεργοποιήστε την εστία.
- Τοποθετήστε ένα κατάλληλο επαγωγικό μαγειρικό σκεύος επάνω στην εστία.
- Ξεκινήστε την εφαρμογή Miele.
- Πατήστε στην αριθμητική κλίμακα ταυτόχρονα τα πλήκτρα αφής 0 και 5 για 6 δευτερόλεπτα.

Στην ένδειξη χρονομέτρου ξεκινά η αντίστροφη μέτρηση των δευτερολέπτων. Μετά τη λήξη της αντίστροφης μέτρησης εμφανίζεται στην ένδειξη χρονομέτρου για 10 δευτερόλεπτα ο κωδικός **C:01**.

Τώρα έχετε 10 λεπτά, για να ρυθμίσετε το WLAN.

- Ακολουθήστε τον οδηγό χρήστη που υπάρχει στην εφαρμογή.

Σύνδεση μέσω WPS

Προϋπόθεση: Να έχετε ρούτερ κατάλληλο για WPS (WiFi Protected Setup).

- Ενεργοποιήστε την εστία.
- Τοποθετήστε ένα κατάλληλο επαγωγικό μαγειρικό σκεύος επάνω στην εστία.
- Πατήστε στην αριθμητική κλίμακα ταυτόχρονα τα πλήκτρα αφής 0 και 6 για 6 δευτερόλεπτα.

Στην ένδειξη χρονομέτρου ξεκινά αντίστροφη μέτρηση των δευτερολέπτων. Μετά τη λήξη της αντίστροφης μέτρησης, στην ένδειξη χρονομέτρου ανάβει κατά την προσπάθεια σύνδεσης μια φωτεινή ένδειξη (έως 120 δευτερόλεπτα).

Η διαδικασία σύνδεσης WPS είναι ενεργή μόνο κατά τη διάρκεια αυτών των 120 δευτερολέπτων.

- Ενεργοποιήστε στο ρούτερ WLAN τη λειτουργία WPS.

Αν η σύνδεση πραγματοποιηθεί επιτυχώς, εμφανίζεται στην ένδειξη χρονομέτρου ο κωδικός **C:02**. Αν δεν ήταν δυνατή η δημιουργία σύνδεσης, εμφανίζεται στην ένδειξη χρονομέτρου ο κωδικός **C:01**. Ενδεχομένως δεν ενεργοποιήσατε στο ρούτερ σας αρκετά γρήγορα το WPS. Εκτελέστε εκ νέου τα παραπάνω βήματα.

Χρήσιμη συμβουλή: Αν το ρούτερ WLAN δεν διαθέτει WPS ως μέθοδο σύνδεσης, χρησιμοποιήστε τη σύνδεση μέσω της εφαρμογής Miele.

Αρχική λειτουργία

Διακοπή διαδικασίας

- Πατήστε ένα οποιοδήποτε πλήκτρο αφής.

Επαναφορά ρυθμίσεων

Κατά την αντικατάσταση του ρούτερ δεν είναι απαραίτητη η επαναφορά.

- Ενεργοποιήστε την εστία.
- Τοποθετήστε ένα κατάλληλο επαγωγικό μαγειρικό σκεύος επάνω στην εστία.
- Πατήστε στην αριθμητική κλίμακα ταυτόχρονα τα πλήκτρα αφής 0 και 9 για 6 δευτερόλεπτα.

Στην ένδειξη χρονομέτρου ξεκινά η αντίστροφη μέτρηση των δευτερολέπτων. Μετά τη λήξη της αντίστροφης μέτρησης εμφανίζεται στην ένδειξη χρονομέτρου για 10 δευτερόλεπτα ο κωδικός **Ε:ΕΕ**.

Επαναφέρετε τις ρυθμίσεις σε περίπτωση απόρριψης της εστίας, πώλησης της εστίας ή θέσης μιας μεταχειρισμένης εστίας σε λειτουργία. Μόνο έτσι διασφαλίζεται η διαγραφή όλων των προσωπικών δεδομένων και ότι ο προκάτοχος δεν μπορεί πλέον να έχει πρόσβαση στην εστία.

Con@ctivity

Η λειτουργία Con@ctivity περιγράφει την απευθείας επικοινωνία ανάμεσα στην ηλεκτρική σας εστία και έναν απορροφητήρα Miele. Το Con@ctivity επιτρέπει τον αυτόματο έλεγχο του απορροφητήρα σε σχέση με την κατάσταση λειτουργίας της εστίας σας.

Περαιτέρω πληροφορίες σχετικά θα βρείτε στις οδηγίες χρήσης και τοποθέτησης του απορροφητήρα σας.

Στη διασυνδεδεμένη λειτουργία ετοιμότητας, η εστία απαιτεί, το πολύ, έως 2 W.

Διαθεσιμότητα σύνδεσης WLAN

Η σύνδεση WLAN μοιράζεται μια περιοχή συχνότητας με άλλες συσκευές, π.χ. με συσκευή μικροκυμάτων, με τηλεκατευθυνόμενα παιχνίδια). Έτσι μπορεί να προκύψουν παροδικές ή ολοκληρωτικές ανωμαλίες σύνδεσης. Γι' αυτό το λόγο δεν μπορούν να είναι εγγυημένα σταθερά διαθέσιμες οι προσφερόμενες λειτουργίες.

Διαμόρφωση Con@ctivity

Μπορείτε να ρυθμίσετε το Con@ctivity μέσω του οικιακού δικτύου WLAN ή μέσω απευθείας σύνδεσης WLAN μεταξύ της εστίας και απορροφητήρα.

Λειτουργία Con@ctivity μέσω του οικιακού δικτύου WLAN (Con@ctivity 3.0)

Προϋπόθεση:

- Οικιακό δίκτυο WLAN
- Απορροφητήρας Miele με δυνατότητα WLAN

- Συνδέστε την εστία και τον απορροφητήρα σας στο οικιακό δίκτυο WLAN (βλ. κεφάλαιο «Πρώτη έναρξη λειτουργίας», ενότητα «Miele@home»).

Η λειτουργία Con@ctivity ενεργοποιείται αυτόματα.

Στις συνοδευτικές οδηγίες χρήσης και τοποθέτησης θα βρείτε τις απαραίτητες πληροφορίες για τη σύνδεση του απορροφητήρα.

Αρχική λειτουργία

Con@ctivity μέσω απευθείας σύνδεσης WLAN (Con@ctivity 3.0)

Προϋπόθεση: Απορροφητήρας Miele με δυνατότητα WLAN

Στις συνοδευτικές οδηγίες χρήσης και τοποθέτησης θα βρείτε τις απαραίτητες πληροφορίες για τη σύνδεση του απορροφητήρα.

- Ενεργοποιήστε την εστία.
- Τοποθετήστε ένα κατάλληλο επαγωγικό μαγειρικό σκεύος επάνω στην εστία.
- Πατήστε στην αριθμητική κλίμακα ταυτόχρονα τα πλήκτρα αφής 0 και 7 για 6 δευτερόλεπτα.

Στην ένδειξη χρονομέτρου ξεκινά η αντίστροφη μέτρηση των δευτερολέπτων. Μετά τη λήξη της αντίστροφης μέτρησης, στην ένδειξη χρονομέτρου ανάβει κατά την προεπάθεια σύνδεσης μια φωτεινή ένδειξη. Αν η σύνδεση πραγματοποιηθεί επιτυχώς, εμφανίζεται στην ένδειξη χρονομέτρου ο κωδικός $C:D2$. Αν δεν ήταν δυνατή η δημιουργία σύνδεσης, εμφανίζεται στην ένδειξη χρονομέτρου ο κωδικός $C:D1$. Εκτελέστε εκ νέου τα παραπάνω βήματα.

Στον απορροφητήρα ανάβουν μετά από επιτυχή σύνδεση οι ενδείξεις **2** και **3**.

- Πατήστε το πλήκτρο παράτασης λειτουργίας ⏏ , για να τερματίσετε τη λειτουργία σύνδεσης στον απορροφητήρα.

Η λειτουργία Con@ctivity είναι τώρα ενεργοποιημένη.

Όταν υπάρχει απευθείας σύνδεση WLAN, η εστία και ο απορροφητήρας δεν μπορούν να συνδεθούν σε ένα οικιακό δίκτυο. Αν επιθυμείτε κάτι τέτοιο σε μεταγενέστερη φάση, πρέπει πρώτα να καταργηθεί (μέσω της λειτουργίας reset) η απευθείας σύνδεση WLAN μεταξύ εστίας και απορροφητήρα (βλ. κεφάλαιο «Πρώτη έναρξη λειτουργίας», ενότητα «Con@ctivity» και οδηγίες χρήσης και τοποθέτησης του απορροφητήρα κεφάλαιο «Αποσύνδεση WLAN»).

Διακοπή διαδικασίας

- Πατήστε ένα οποιοδήποτε πλήκτρο αφής.

Επαναφορά ρυθμίσεων

Κατά την αντικατάσταση του ρούτερ δεν είναι απαραίτητη η επαναφορά.

- Ενεργοποιήστε την εστία.
- Τοποθετήστε ένα κατάλληλο επαγωγικό μαγειρικό σκεύος επάνω στην εστία.
- Πατήστε στην αριθμητική κλίμακα ταυτόχρονα τα πλήκτρα αφής 0 και 9 για 6 δευτερόλεπτα.

Στην ένδειξη χρονομέτρου ξεκινά η αντίστροφη μέτρηση των δευτερολέπτων. Μετά τη λήξη της αντίστροφης μέτρησης εμφανίζεται στην ένδειξη χρονομέτρου για 10 δευτερόλεπτα ο κωδικός **Ε:ΕΕ**.

Επαναφέρετε τις ρυθμίσεις σε περίπτωση απόρριψης της εστίας, πώλησης της εστίας ή θέσης μιας μεταχειρισμένης εστίας σε λειτουργία. Μόνο έτσι διασφαλίζεται η διαγραφή όλων των προσωπικών δεδομένων και ότι ο προκάτοχος δεν μπορεί πλέον να έχει πρόσβαση στην εστία.

Ανάλυση της λειτουργίας

Κάτω από την υαλοκεραμική επιφάνεια υπάρχουν επαγωγικά πηνία. Αυτά τα πηνία δημιουργούν ένα μαγνητικό πεδίο το οποίο επιδρά στη βάση του σκεύους και τη θερμαίνει. Η υαλοκεραμική επιφάνεια θερμαίνεται μόνο έμμεσα μέσω της θερμοκρασίας που παράγει η βάση του σκεύους.

Η θέση, το μέγεθος και το σχήμα των μαγειρικών σκευών αναγνωρίζεται αυτόματα από την επαγωγή.

Η επαγωγή λειτουργεί μόνο, όταν τοποθετηθεί σκεύος με μαγνητική βάση (βλ. κεφάλαιο «Σκεύη μαγειρέματος»).



Κίνδυνος εγκαύματος από τα καυτά αντικείμενα.

Αν είναι αναμμένες οι εστίες ή τις ανάψετε κατά λάθος ή όταν υπάρχει υπόλοιπο θερμότητας, υπάρχει κίνδυνος, τα μεταλλικά αντικείμενα που είναι τοποθετημένα στην εστία να υπερθερμανθούν.

Μη χρησιμοποιείτε την εστία ως επιφάνεια τοποθέτησης.

Διακόπτετε τη λειτουργία της εστίας μετά τη χρήση με το πλήκτρο αφής



Θόρυβοι

Στο μαγειρικό σκεύος μπορεί να δημιουργηθούν οι ακόλουθοι ήχοι, ανάλογα με το υλικό και την επεξεργασία της βάσης:

Βουητό, σε περίπτωση που έχετε ρυθμίσει υψηλή βαθμίδα ισχύος. Ακούγεται λιγότερο ή εξαφανίζεται, όταν χαμηλώνετε τη βαθμίδα ισχύος.

Κρότος, σε σκεύη με βάση από συνδυασμό διαφόρων υλικών (π.χ. με διπλό πάτο).

Κλικ κατά την ηλεκτρονική διαδικασία ενεργοποίησης/απενεργοποίησης, κυρίως σε χαμηλές βαθμίδες ισχύος.

Βουητό, όταν η τουρμπίνα κρύου αέρα τίθεται σε λειτουργία. Τίθεται σε λειτουργία για προστασία του ηλεκτρονικού, όταν η εστία χρησιμοποιείται εντατικά. Η τουρμπίνα κρύου αέρα μπορεί να συνεχίσει να λειτουργεί ακόμη και αν τεθεί εκτός λειτουργίας η συσκευή.

Κατάλληλα μαγειρικά σκεύη

- ανοξείδωτα με μαγνητική βάση
- εμαγιέ
- μαντεμένια

Η ποιότητα της βάσης του σκεύους μπορεί να επηρεάσει το αποτέλεσμα του μαγειρέματος (π.χ. πόσο θα ροδίσουν οι τηγανίτες). Η θερμότητα πρέπει να κατανέμεται ομοιόμορφα στη βάση του σκεύους. Συνιστάται η χρήση μαγειρικών σκευών με βάση από πολυστρωματικό υλικό (βάση τύπου «σάντουιτς» ή κάψουλας).

Το υλικό της βάσης του μαγειρικού σκεύους και η θέση του μαγειρικού σκεύους επάνω στην εστία επηρεάζουν την απόδοση των επαγωγικών πηνίων. Αυτό μπορεί να επηρεάσει τη συμπεριφορά μαγειρέματος.

Μέγεθος μαγειρικού σκεύους

Να χρησιμοποιείτε σε **στρογγυλό** σκεύος μαγειρέματος κατά προτίμηση μεγέθη με διάμετρο πάτου έως και 145 mm έως 350 mm. Μαγειρικό σκεύος με διάμετρο πάτου 100 mm έως 145 mm δεν αναγνωρίζεται σε όλες τις θέσεις.

Το μέγεθος **οβάλ/τετράγωνου** μαγειρικού σκεύους επιτρέπεται να έχει διαστάσεις έως και 380 mm x 300 mm.

Ακατάλληλα σκεύη μαγειρέματος

- ανοξείδωτα χωρίς μαγνητική βάση
- αλουμινένια ή χάλκινα
- γυάλινα, κεραμικά ή πήλινα

Έλεγχος σκευών μαγειρέματος

Αν δεν είστε σίγουροι, αν μια κατσαρόλα ή ένα τηγάνι ενδείκνυται για την επαγωγική εστία, τοποθετήστε έναν μαγνήτη στη βάση του σκεύους. Αν ο μαγνήτης κολλήσει, το σκεύος είναι κατάλληλο.

Ένδειξη ακατάλληλου σκεύους

Εάν στην εστία που βρίσκεται σε λειτουργία τοποθετήσετε ένα μαγειρικό σκεύος και δεν εμφανίζεται η αντίστοιχη αριθμητική κλίμακα χειρισμού, τότε

- η διάμετρος της βάσης του τοποθετημένου σκεύους είναι πολύ μικρή ή
- το σκεύος μαγειρέματος είναι ακατάλληλο

Σκευή μαγειρέματος

Πρακτικές συμβουλές

- Χρησιμοποιείτε μόνο κατσαρόλες και τηγάνια με λεία βάση. Οι κατσαρόλες και τα τηγάνια με τραχιά βάση προκαλούν γρατσουνιές στην υαλοκεραμική επιφάνεια.
- Ανασηκώνετε τα μαγειρικά σκευή, όταν τους αλλάζετε θέση. Έτσι, αποφεύγετε τη δημιουργία γραμμών και γρατσουνιών από την τριβή των σκευών στην επιφάνεια της εστίας. Οι χαρακιές που δημιουργούνται από το σύρσιμο των μαγειρικών σκευών κατά την αλλαγή θέσης δεν επηρεάζουν τη λειτουργία της εστίας. Αυτές οι χαρακιές είναι φυσιολογικές, οφείλονται στη χρήση και δεν υποδεικνύουν ελάττωμα του προϊόντος.
- Όταν αγοράζετε κατσαρόλες και τηγάνια λάβετε υπόψη σας ότι συνήθως αναφέρεται η μέγιστη ή επάνω διάμετρος του σκεύους. Αυτό που έχει σημασία όμως είναι η (κατά κανόνα μικρότερη) διάμετρος της βάσης του σκεύους.



- Χρησιμοποιείτε κατά προτίμηση τηγάνια με όσο το δυνατόν ίσιο άκρο. Σε τηγάνια με λοξό άκρο η επαγωγή επιδρά ακόμη και στην περιοχή του άκρου του τηγανιού. Έτσι το άκρο του τηγανιού μπορεί να αποχρωματιστεί ή η επίστρωση να ξεφλουδίσει.

Χρήσιμες συμβουλές για οικονομία ρεύματος

- Μαγειρεύετε κατά το δυνατό μόνο σε κλειστές κατσαρόλες ή τηγάνια. Έτσι, εμποδίζετε τη θερμοκρασία να διαφύγει στο περιβάλλον.
- Μαγειρεύετε με λίγο νερό.
- Μετά την πρώτη βράση ή το σοτάρισμα χαμηλώνετε εγκαίρως τη βαθμίδα ισχύος.
- Χρησιμοποιείτε χύτρα ταχύτητας για να μειώνετε τον χρόνο μαγειρέματος.

Περιοχές ρύθμισης

Η εστία είναι εργοστασιακά προγραμματισμένη με 9 βαθμίδες ισχύος. Αν θέλετε διαβάθμιση μεγαλύτερης ακρίβειας, μπορείτε να επεκτείνετε τη ρύθμιση σε 17 βαθμίδες ισχύος (βλέπε κεφ. «Προγραμματισμός»).

	Περιοχή ρύθμισης	
	εργοστασιακή ρύθμιση (9 βαθμίδες)	επέκταση ρύθμισης (17 βαθμίδες)
Λιώσιμο βουτύρου Λιώσιμο σοκολάτας Διάλυση ζελατίνας	1-2	1-2.
Ζέσταμα μικρής ποσότητας υγρών Διατήρηση θερμότητας φαγητών με υφή που αλλοιώνεται εύκολα Χύλωμα ρυζιού, βράσιμο ρυζόγαλου Απόψυξη κατεψυγμένων λαχανικών σε κομμάτια	2-4	2-3.
Ζέσταμα φαγητών με πολλά υγρά Σοτάρισμα φρούτων Συνέχιση μαγειρέματος πατάτας (μαγειρικό σκεύος με καπάκι)	4-6	3.-5.
Τηγάνισμα ομελέτας και αβγά μάτια χωρίς κρούστα Ομοίομορφο τηγάνισμα στα κεφτεδάκια Σοτάρισμα λαχανικών και ψαριών Φούσκωμα ζύμης και οσπρίων Απόψυξη και ζέσταμα κατεψυγμένων τροφίμων Δέσιμο κρέμας και σάλτσας π.χ. με κρασί ή σάλτσας ολαντέζ	5-7	4.-7.
Σιγανό τηγάνισμα (χωρίς υπερθέρμανση του λαδιού ή λίπους) ψαριών, σνίτσελ, λουκάνικων, αυγών, τηγανίτων	6-8	6-7.
Τηγάνισμα: πατατοκεφτέδες, τηγανίτες, κρέπες κτλ.	7-8	7-8.
Τηγάνισμα π.χ. πατάτες	9	8.-9
Βράσιμο μεγάλης ποσότητας νερού Πρώτη βράση Τσιγάρισμα μεγάλης ποσότητας κρέατος	9-Booster	8.-Booster

Οι τιμές είναι ενδεικτικές. Η απόδοση του επαγωγικού πηνίου ποικίλλει ανάλογα με το μέγεθος και το υλικό της βάσης του μαγειρικού σκεύους και τη θέση του μαγειρικού σκεύους επάνω στην εστία. Επομένως, ενδέχεται οι βαθμίδες ισχύος να παρουσιάζουν αποκλίσεις σε σχέση με τα μαγειρικά σκεύη σας. Με τη χρήση στην πράξη, θα βρείτε τις βέλτιστες ρυθμίσεις για το μαγειρικό σκεύος σας. Σε καινούρια μαγειρικά σκεύη, με τις ιδιότητες των οποίων δεν έχετε εξοικειωθεί ακόμα, χρησιμοποιήστε την αμέσως χαμηλότερη βαθμίδα ισχύος από την αναφερόμενη.

Αρχές χειρισμού

Αυτές οι κεραμικές εστίες είναι εξοπλισμένες με ηλεκτρονικά πλήκτρα αφής. Τα πλήκτρα αυτά αντιδρούν στο άγγιγμα των χεριών. Το πλήκτρο αφής λειτουργία / διακοπή ① πρέπει κατά την ενεργοποίηση για λόγους ασφαλείας να το πατήσετε για μεγαλύτερο χρονικό διάστημα απ' ό,τι τα υπόλοιπα πλήκτρα.

Κάθε αντίδραση των πλήκτρων επιβεβαιώνεται με ένα ηχητικό σήμα.

Σε απενεργοποιημένη εστία είναι εμφανές μόνο το τυπωμένο σύμβολο για το πλήκτρο αφής λειτουργία / διακοπή ①. Όταν θέτετε σε λειτουργία την εστία, ανάβουν και άλλα πλήκτρα αφής.

⚠ Δυσλειτουργία λόγω βρώμικων ή/και καλυμμένων πλήκτρων αφής.

Τα πλήκτρα αφής δεν αντιδρούν ή αντιδρούν εσφαλμένα, και πολλές φορές οδηγούν ακόμη και σε αυτόματη διακοπή λειτουργίας της εστίας (βλέπε κεφ. «Συστήματα ασφαλείας», «Αυτόματη απενεργοποίηση συσκευής»). Καυτά σκεύη πάνω στην περιοχή των πλήκτρων και των ενδείξεων μπορούν να καταστρέψουν το ηλεκτρονικό σύστημα που βρίσκεται κάτω από αυτά.

Διατηρείτε καθαρά τα πλήκτρα αφής και τις ενδείξεις.

Μην τοποθετείτε αντικείμενα στα πλήκτρα αφής και στις ενδείξεις.

Μην τοποθετείτε κανένα ζεστό σκεύος πάνω στα πλήκτρα αφής και στις ενδείξεις.



- ① Περιοχή των πλήκτρων αφής και ενδείξεων

Χειρισμός

Τοποθέτηση μαγειρικού σκεύους

Σε αυτή την εστία μπορείτε να χρησιμοποιήσετε ταυτόχρονα στο μέγιστο 6 μαγειρικά σκεύη.

Χρήσιμες συμβουλές


- Μπορείτε να τοποθετήσετε κατά βούληση το μαγειρικό σκεύος πάνω στη χρησιμοποιούμενη μαγειρική επιφάνεια.
- Συνιστούμε να ενεργοποιήσετε πρώτα την εστία και στη συνέχεια να τοποθετήσετε το μαγειρικό σκεύος. Κατά αυτόν τον τρόπο το μαγειρικό σκεύος αναγνωρίζεται γρηγορότερα από την επαγωγή.
- Εάν χρησιμοποιείτε περισσότερα σκεύη ταυτόχρονα, τοποθετείτε τα σκεύη μαγειρικής με κατά το δυνατό μεγαλύτερη απόσταση μεταξύ τους. Κατά αυτόν τον τρόπο μπορεί η επαγωγή να αναγνωρίσει σαφώς τα μαγειρικά σκεύη.
- Τοποθετείτε τα σκεύη το ένα μετά το άλλο, όχι ταυτόχρονα.
- Όταν τοποθετείτε ένα μαγειρικό σκεύος, τότε ανάβει η αντίστοιχη αριθμητική κλίμακα χειρισμού. Η βαθμίδα ισχύος που έχετε ρυθμίσει «συμπαράσφηνεται».
- Τα μαγειρικά σκεύη με διάμετρο πάτου 100–145 χιλστ. δεν αναγνωρίζονται σε όλες τις θέσεις.

Πιθανά σφάλματα

Τοποθετείτε ένα σκεύος και δεν εμφανίζεται η αντιστοιχισμένη αριθμητική κλίμακα χειρισμού.

Το σκεύος δεν αναγνωρίζεται σε αυτή τη θέση επειδή είναι πολύ μικρό.

- Τοποθετείτε το σκεύος εκ νέου. Αν δεν αναγνωρίζεται ακόμα χρησιμοποιήστε ένα άλλο σκεύος.

Πάνω στην εστία υπάρχουν πολλά σκεύη. Τοποθετείτε ένα άλλο σκεύος και ανάβει το σύμβολο .

Τα σκεύη δεν έχουν αρκετή απόσταση μεταξύ τους.

- Τοποθετείτε τα μαγειρικά σκεύη εκ νέου.

Τοποθετείτε τα σκεύη το ένα μετά το άλλο, όχι ταυτόχρονα.


Τοποθετείτε ένα μαγειρικό σκεύος εκ νέου και η ρυθμισμένη βαθμίδα ισχύος αρχίζει να αναβοσβήνει.

Το σκεύος μαγειρέματος δεν αναγνωρίζεται.

- Αγγίζετε τη βαθμίδα ισχύος που αναβοσβήνει.
- Ενώ η βαθμίδα ισχύος συνεχίζει να αναβοσβήνει τοποθετείτε εκ νέου το μαγειρικό σκεύος.

Τοποθετείτε ένα μαγειρικό σκεύος εκ νέου, η ρυθμισμένη βαθμίδα ισχύος σβήνει και ανάβει το **0**.

- Ρυθμίζετε τη βαθμίδα ισχύος εκ νέου.

 Κίνδυνος πυρκαγιάς λόγω υπερθέρμανσης του φαγητού.

Αν αφήνετε το φαγητό χωρίς επίβλεψη μπορεί να προκληθεί υπερθέρμανση και ανάφλεξη.

Μην απομακρύνετε από τη συσκευή, όταν αυτή είναι σε λειτουργία!

Λάβετε υπόψη σας ότι ο χρόνος προθέρμανσης σε επαγωγικές εστίες είναι πολύ πιο σύντομος απ' ό,τι είναι στις παραδοσιακές εστίες.

Για να θέσετε σε λειτουργία τη συσκευή

- Αγγίζετε το πλήκτρο αφής ①.

Ανάβουν και τα άλλα πλήκτρα αφής.

Αν δεν ακολουθήσει κάποιος χειρισμός ρύθμισης, μετά από λίγα δευτερόλεπτα διακόπτεται αυτόματα η λειτουργία της συσκευής για λόγους ασφαλείας.

Για να ρυθμίσετε τη βαθμίδα ισχύος

- Τοποθετήστε το σκεύος στην επιθυμητή θέση.

Η αντίστοιχη αριθμητική κλίμακα χειρισμού ανάβει.

- Πατήστε στην αντίστοιχη κλίμακα χειρισμού το πλήκτρο αφής που αντιστοιχεί στην επιθυμητή βαθμίδα ισχύος.

Αν δε ρυθμίσετε εντός περ. 10 δευτερολέπτων μία βαθμίδα ισχύος, σβήνει η αριθμητική κλίμακα χειρισμού.


Απενεργοποίηση εστίας

- Πατήστε το πλήκτρο αφής ①.

Ένδειξη υπολειπόμενης θερμότητας

Εάν μία περιοχή της κεραμικής επιφάνειας είναι ζεστή, τότε ανάβει μετά την απενεργοποίηση η ένδειξη υπολοίπου θερμότητας. Εξαρτώμενο από τη θερμοκρασία εμφανίζεται πάνω από κάθε μια από τις βαθμίδες ισχύος 1, 2 και 3 ένα σημείο.

Τα σημεία της ένδειξης υπολοίπου θερμότητας σβήνουν το ένα μετά το άλλο με αυξανόμενο κρύωμα της κεραμικής επιφάνειας. Το τελευταίο σημείο σβήνει, όταν μπορείτε να αγγίξετε την κεραμική επιφάνεια χωρίς κίνδυνο να καείτε.

 Κίνδυνος εγκαύματος λόγω της ζεστής κεραμικής επιφάνειας.

Μετά τον τερματισμό της διαδικασίας μαγειρέματος είναι ζεστή η κεραμική επιφάνεια.

Μην αγγίζετε την κεραμική επιφάνεια, όσο είναι αναμμένες οι ενδείξεις υπολοίπου θερμότητας.

Ρύθμιση βαθμίδας ισχύος – επέκταση περιοχής ρύθμισης

- Πατήστε τη σειρά αριθμών ανάμεσα στα πλήκτρα αφής.

Τα πλήκτρα αφής μπροστά και πίσω από την ενδιάμεση βαθμίδα ανάβουν και είναι φωτεινότερα από τα υπόλοιπα πλήκτρα.

Παράδειγμα:

Όταν έχετε ρυθμίσει τη βαθμίδα ισχύος 7, το 7 και το 8 ανάβουν και είναι φωτεινότερα από τα υπόλοιπα πλήκτρα αφής.

Αυτόματη προθέρμανση

Όταν είναι ενεργοποιημένη η αυτόματη προθέρμανση, η εστία ξεκινάει αυτόματα με την υψηλότερη ισχύ (ταχύς αρχικός βρασμός) και κατόπιν περνάει στη ρυθμισμένη βαθμίδα (βαθμίδα συνέχισης μαγειρέματος) που έχετε επιλέξει. Ο χρόνος που διαρκεί η αυτόματη προθέρμανση εξαρτάται πάντα από τη βαθμίδα συνέχισης μαγειρέματος που επιλέγετε (βλέπε πίνακα).

Ενεργοποίηση αυτόματης προθέρμανσης

- Αγγίζετε το πλήκτρο αφής της επιθυμητής βαθμίδας συνέχισης μαγειρέματος, μέχρι να ακουστεί ένα ηχητικό σήμα και να αρχίσει να πάλλεται το πλήκτρο αφής.

Κατά τη διάρκεια του χρόνου αρχικού βρασμού (βλέπε πίνακα) πάλλεται η ρυθμισμένη βαθμίδα συνέχισης μαγειρέματος.

Κατά την ενδιάμεση επέκταση βαθμίδας ισχύος (βλέπε κεφ. «Προγραμματισμός») και μιας επιλεγμένης ενδιάμεσης βαθμίδας πάλλονται τα πλήκτρα αφής πριν και μετά την ενδιάμεση βαθμίδα.

Αν κατά τη διάρκεια του χρόνου αρχικού βρασμού αλλάξετε τη βαθμίδα συνέχισης μαγειρέματος, απενεργοποιείτε την αυτόματη προθέρμανση.

Απενεργοποίηση της αυτόματης προθέρμανσης

- Αγγίζετε το πλήκτρο αφής της ρυθμισμένης βαθμίδας συνέχισης μαγειρέματος.

- Ρυθμίζετε μια άλλη βαθμίδα ισχύος.

Βαθμίδα συνέχισης μαγειρέματος*	Χρόνος αυτόματης προθέρμανσης [λεπτά:δευτερόλεπτα]
1	περ. 0:15
1.	περ. 0:15
2	περ. 0:15
2.	περ. 0:15
3	περ. 0:25
3.	περ. 0:25
4	περ. 0:50
4.	περ. 0:50
5	περ. 2:00
5.	περ. 5:50
6	περ. 5:50
6.	περ. 2:50
7	περ. 2:50
7.	περ. 2:50
8	περ. 2:50
8.	περ. 2:50
9	—

* Οι βαθμίδες συνέχισης μαγειρέματος με την τελεία δίπλα στον αριθμό είναι διαθέσιμες μόνο στην εκτεταμένη περιοχή των βαθμίδων ισχύος (βλ. κεφάλαιο «Προγραμματισμός»).

Χειρισμός

Booster

Η λειτουργία Booster αυξάνει την ισχύ, έτσι ώστε οι μεγάλες ποσότητες να θερμαίνονται γρήγορα, π.χ. νερό για το βράσιμο ζυμαρικών. Αυτή η αύξηση ισχύος είναι ενεργή για 15 λεπτά κατά μέγιστο.

Μπορείτε να χρησιμοποιήσετε τη λειτουργία Booster σε έως και 3 μαγειρικά σκεύη ταυτόχρονα: 1 φορά στο δεξιό μισό της εστίας, 1 φορά στο κέντρο και 1 φορά στο αριστερό μισό της εστίας.

Αν ενεργοποιήσετε τη λειτουργία Booster

- χωρίς να έχετε ρυθμίσει βαθμίδα ισχύος, τότε με τη λήξη του χρόνου της λειτουργίας Booster ή την πρόωρη απενεργοποίηση η ισχύς επανέρχεται αυτόματα στη βαθμίδα 9.
- έχοντας ρυθμίσει βαθμίδα ισχύος, τότε με τη λήξη του χρόνου της λειτουργίας Booster ή την πρόωρη απενεργοποίηση, η ισχύς επανέρχεται αυτόματα στην προηγουμένως επιλεγμένη βαθμίδα.

Κατά τη διάρκεια της λειτουργίας Booster αφαιρείται ένα μέρος της ισχύος από τα άλλα επαγωγικά πηνία. Όταν αποδίδει ισχύ μια επαγωγική εστία, αυτό μπορεί να έχει τις εξής επιδράσεις:

- Η αρχική προθέρμανση απενεργοποιείται.
- Η βαθμίδα ισχύος μειώνεται.
- Η θέρμανση απενεργοποιείται.

Ενεργοποίηση TwinBooster

Βαθμίδα 1

- Τοποθετήστε το σκεύος στην επιθυμητή θέση.
- Ρυθμίστε, αν χρειαστεί, μια βαθμίδα ισχύος.
- Αγγίζετε το πλήκτρο αφής **B**.

Η ενδεικτική λυχνία ● για τη λειτουργία διπλού Booster βαθμίδα 1 ανάβει.

Βαθμίδα 2

- Τοποθετήστε το σκεύος στην επιθυμητή θέση.
- Ρυθμίστε, αν χρειαστεί, μια βαθμίδα ισχύος.
- Αγγίζετε 2 φορές το πλήκτρο αφής **B**.

Η ενδεικτική λυχνία ● για τη λειτουργία διπλού Booster βαθμίδα 2 ανάβει.

Απενεργοποίηση TwinBooster

- Πατήστε το πλήκτρο αφής **B** όσες φορές χρειάζεται, μέχρι να σβήσουν οι ενδεικτικές λυχνίες.

ή

- Ρυθμίστε μια άλλη βαθμίδα ισχύος.


Διατήρηση θερμοκρασίας

Η λειτουργία διατήρησης θερμοκρασίας χρησιμοποιείται για να διατηρούνται ζεστά τα καυτά φαγητά αμέσως μετά το μαγείρεμα, όχι για να ξαναζεσταθούν φαγητά που έχουν κρυώσει.

Ο μέγιστος χρόνος διατήρησης θερμοκρασίας ανέρχεται σε 2 ώρες.

- Να διατηρείτε τα φαγητά ζεστά αποκλειστικά σε σκεύος (κατσαρόλα/τηγάνι). Κλείνετε το σκεύος με καπάκι.
- Να ανακατεύετε περιστασιακά συμπαγή ή παχύρρευστα φαγητά (χυλό πατάτας, φαγητά της κατσαρόλας).
- Οι απώλειες σε θρεπτικά συστατικά ξεκινούν με το μαγείρεμα των τροφίμων και συνεχίζονται στη φάση διατήρησης θερμοκρασίας. Όσο περισσότερο χρόνο διατηρείτε ζεστό το φαγητό, τόσο περισσότερη είναι η απώλεια θρεπτικών συστατικών. Να διατηρείτε το χρόνο διατήρησης της θερμοκρασίας όσο το δυνατόν πιο σύντομο.

Ενεργοποίηση/απενεργοποίηση διατήρησης θερμοκρασίας

- Αγγίζετε το πλήκτρο αφής  στην αντίστοιχη αριθμητική κλίμακα χειρισμού.

Θερμοκρασίες διατήρησης θερμότητας

Εργοστασιακά έχει ρυθμιστεί θερμοκρασία διατήρησης θερμότητας 75°C. Μπορείτε να αλλάξετε τη θερμοκρασία διατήρησης θερμότητας (βλ. κεφάλαιο «Προγραμματισμός»).

Χρήση	Θερμοκρασία °C
Λιώσιμο σοκολάτας	50-55
Διατήρηση θερμότητας στέρεων και παχύρρευστων τροφίμων	65-75
Διατήρηση θερμότητας π.χ. για διαυγή σούπα	80-90

Το αποτέλεσμα μαγειρέματος ενδέχεται να επηρεαστεί αρνητικά, αν για τη διατήρηση θερμότητας χρησιμοποιούνται πολύ υψηλές θερμοκρασίες. Το χρώμα των τροφίμων μπορεί να αλλοιωθεί ή τα τρόφιμα μπορεί ακόμη και να χαλάσουν.

Χρονόμετρο

Αν θέλετε να χρησιμοποιήσετε το χρονόμετρο, η εστία πρέπει να είναι ενεργοποιημένη.

Το χρονόμετρο μπορεί να χρησιμοποιηθεί για 2 λειτουργίες:

- για τη ρύθμιση σύντομου χρόνου
- για την αυτόματη απενεργοποίηση της θέρμανσης σκεύους μαγειρέματος

Μπορείτε να χρησιμοποιείτε τις λειτουργίες ταυτόχρονα.

Μπορείτε να ρυθμίσετε τη διάρκεια από 1 λεπτό (0:01) έως 9 ώρες και 59 λεπτά (9:59).

Οι χρόνοι έως 59 λεπτά εισάγονται σε λεπτά (12:59 μμ), και οι χρόνοι από 60 λεπτά και πάνω σε ώρες και λεπτά. Οι χρόνοι εισάγονται με τη σειρά ως ώρες, λεπτά σε δεκάδες, λεπτά σε μονάδες.

Παράδειγμα:

59 λεπτά = 0:59 ώρες,

εισαγωγή: 5-9

80 λεπτά = 1:20 ώρες,

εισαγωγή: 1-2-0

Μετά την εισαγωγή του πρώτου ψηφίου η ένδειξη χρονόμετρου ανάβει σταθερά, μετά την εισαγωγή του δεύτερου ψηφίου το πρώτο ψηφίο μεταπηδά προς τα αριστερά, μετά την εισαγωγή του τρίτου ψηφίου μεταπηδούν προς τα αριστερά το πρώτο και το δεύτερο ψηφίο.

Χρονόμετρο

Ο σύντομος χρόνος ρυθμίζεται με την αριστερή ή την μπροστινή αριστερή αριθμητική κλίμακα (ανάλογα με το μοντέλο).

Ρύθμιση χρονόμετρου

- Πατήστε το πλήκτρο αφής Δ .

Η ένδειξη χρονόμετρου αναβοσβήνει.

- Ρυθμίστε την επιθυμητή ώρα.

Αν πατήσετε το πλήκτρο αφής Δ ή περιμένετε 10 δευτερόλεπτα, ξεκινά το χρονόμετρο.

Αλλαγή χρονόμετρου

- Πατήστε το πλήκτρο αφής Δ .

Η ένδειξη χρονόμετρου αναβοσβήνει.

- Ρυθμίστε την επιθυμητή ώρα.

Διαγραφή χρονόμετρου

- Πατήστε το πλήκτρο αφής Δ .

- Πατήστε το 0 στην αριθμητική κλίμακα.

Απενεργοποίηση ασφαλείας

Μπορείτε να ρυθμίσετε ένα χρονικό σημείο μετά από το οποίο θα απενεργοποιείται η θέρμανση για ένα μαγειρικό σκεύος. Η λειτουργία μπορεί να χρησιμοποιηθεί ταυτόχρονα για όλα τα μαγειρικά σκεύη.

Η θέρμανση ενός μαγειρικού σκεύους απενεργοποιείται από την απενεργοποίηση ασφαλείας, αν ο προγραμματισμένος χρόνος είναι μεγαλύτερος από τη μέγιστη επιτρεπτή διάρκεια λειτουργίας (βλέπε κεφ. «Συστήματα ασφαλείας», ενότητα «Αυτόματη απενεργοποίηση ασφαλείας»).

Ο χρόνος απενεργοποίησης ρυθμίζεται κάθε φορά στην αριθμητική κλίμακα του μαγειρικού σκεύους, στο οποίο θέλετε να εφαρμοστεί η αυτόματη απενεργοποίηση.

Αν επανατοποθετήσετε ένα μαγειρικό σκεύος και ρυθμίσετε εκ νέου τη βαθμίδα ισχύος, διαγράφεται ο χρόνος απενεργοποίησης. Πρέπει να ρυθμίσετε εκ νέου τον χρόνο απενεργοποίησης.

Ρύθμιση χρόνου απενεργοποίησης

■ Ρυθμίστε για το επιθυμητό μαγειρικό σκεύος μια βαθμίδα ισχύος.

■ Πατήστε το πλήκτρο αφής ☺.

Η ένδειξη χρονομέτρου αναβοσβήνει.

■ Ρυθμίστε την επιθυμητή ώρα.

Αν πατήσετε το πλήκτρο αφής ☺ ή περιμένετε 10 δευτερόλεπτα, ξεκινά ο χρόνος απενεργοποίησης.

Η ενδεικτική λυχνία για απενεργοποίηση ασφαλείας της αντιστοίχισης ζωνών μαγειρέματος αναβοσβήνει.

■ Για να ρυθμίσετε τον χρόνο απενεργοποίησης για ένα ακόμη μαγειρικό σκεύος, ακολουθήστε την ίδια διαδικασία που περιγράφηκε προηγουμένως.

Αν έχουν προγραμματιστεί πολλοί χρόνοι απενεργοποίησης, εμφανίζεται ο συντομότερος υπολειπόμενος χρόνος και η αντίστοιχη ενδεικτική λυχνία αναβοσβήνει. Οι άλλες ενδεικτικές λυχνίες ανάβουν σταθερά.

■ Για να εμφανίσετε τους υπολειπόμενους χρόνους που τρέχουν στο παρασκήνιο, πατήστε το πλήκτρο αφής ☺ επανειλημμένα, μέχρι να αρχίσει να αναβοσβήνει η ενδεικτική λυχνία για το επιθυμητό μαγειρικό σκεύος.

Αλλαγή χρόνου απενεργοποίησης

■ Πατήστε το πλήκτρο αφής ☺ επανειλημμένα, μέχρι να αρχίσει να αναβοσβήνει η ενδεικτική λυχνία για το επιθυμητό μαγειρικό σκεύος.

Η ένδειξη χρονομέτρου αναβοσβήνει.

■ Ρυθμίστε την επιθυμητή ώρα.

Διαγραφή χρόνου απενεργοποίησης

■ Πατήστε το πλήκτρο αφής ☺ επανειλημμένα, μέχρι να αρχίσει να αναβοσβήνει η ενδεικτική λυχνία για το επιθυμητό μαγειρικό σκεύος.

Η ένδειξη χρονομέτρου αναβοσβήνει.

■ Πατήστε το πλήκτρο αφής ☺ στην αριθμητική κλίμακα.

Χρονόμετρο

Ταυτόχρονη χρήση των λειτουργιών χρονομέτρου

Αν χρησιμοποιείτε και τις δύο λειτουργίες ταυτόχρονα, εμφανίζεται πάντα ο συντομότερος χρόνος. Αναβοσβήνει το πλήκτρο αφής Δ (ρολόι υπευθύμισης χρόνου ψησίματος) ή η ενδεικτική λυχνία του μαγειρικού σκεύους με τον συντομότερο χρόνο.

- Για να προβάλετε τους υπολειπόμενους χρόνους που τρέχουν στο παρασκήνιο, αγγίξτε το πλήκτρο αφής Δ ή το \odot .
- Αν έχει προγραμματιστεί χρόνος απενεργοποίησης για περισσότερα μαγειρικά σκεύη, αγγίξτε το πλήκτρο αφής \odot , μέχρι να αρχίσει να αναβοσβήνει η ενδεικτική λυχνία για το επιθυμητό σκεύος.

Λειτουργία Stop&Go

Με ενεργοποίηση του Stop&Go μειώνονται όλες οι βαθμίδες ισχύος στο 1.

Οι βαθμίδες ισχύος των ζωνών μαγειρέματος και η ρύθμιση του χρονομέτρου δεν αλλάζουν, η εστία μπορεί μόνο να απενεργοποιηθεί. Χρονόμετρα, χρόνοι αυτόματης διακοπής λειτουργίας, χρόνοι Booster και χρόνοι για έναν αρχικό βρασμό συνεχίζουν να τρέχουν.

Κατά την απενεργοποίηση γίνεται επαναφορά στη βαθμίδα ισχύος που ρυθμίστηκε τελευταία.

Αν η λειτουργία δεν απενεργοποιηθεί μέσα σε 1 ώρα, η εστία τίθεται εκτός λειτουργίας.

Ενεργοποίηση / Απενεργοποίηση

- Πατήστε το πλήκτρο αφής II/▶.

Χρησιμοποιείτε τη λειτουργία, όταν υφίσταται κίνδυνος υπερχειλίσης.

Λειτουργία Recall

Αν η εστία απενεργοποιήθηκε κατά λάθος κατά τη διάρκεια της λειτουργίας της, με τη λειτουργία αυτή μπορεί να εκτελεστεί επαναφορά όλων των ρυθμίσεων. Η εστία πρέπει να τεθεί και πάλι σε λειτουργία μέσα σε 10 δευτερόλεπτα μετά την απενεργοποίησή της.

- Ενεργοποιήστε ξανά την εστία.


Οι βαθμίδες ισχύος που είχαν ρυθμιστεί προηγουμένως αναβοσβήνουν.

- Πατήστε αμέσως μία από τις βαθμίδες ισχύος που αναβοσβήνουν.

Έχει εκτελεστεί επαναφορά όλων των ρυθμίσεων.

Πρόσθετες λειτουργίες

Προστασία για καθάρισμα

Μπορείτε να κλειδώσετε τα πλήκτρα αφής της εστίας για 20 δευτερόλεπτα, για να αφαιρέσετε π.χ. τη βρωμιά. Το πλήκτρο αφής  δεν κλειδώνει.

Ενεργοποίηση

- Αγγίζετε το πλήκτρο αφής .

Στην ένδειξη χρονομέτρου ο χρόνος μετρίεται αντίστροφα.

Απενεργοποίηση

- Αγγίζετε το πλήκτρο αφής , μέχρι να σβήσει η ένδειξη χρονομέτρου.

Λειτουργία επίδειξης/ παρουσίασης

Αυτές οι λειτουργίες προσφέρουν στους εμπορικούς αντιπροσώπους τη δυνατότητα να παρουσιάζουν μια εστία χωρίς θέρμανση.

Ενεργοποίηση/απενεργοποίηση λειτουργίας επίδειξης

Όταν είναι ρυθμισμένος αυτός ο τρόπος λειτουργίας, μπορείτε να χρησιμοποιήσετε την εστία ως συνήθως.

- Ενεργοποιήστε την εστία.
- Τοποθετήστε ένα κατάλληλο επαγωγικό μαγειρικό σκεύος επάνω στην εστία.
- Πατήστε στην αριθμητική κλίμακα ταυτόχρονα τα πλήκτρα αφής 0 και 2 για 6 δευτερόλεπτα.

Στην ένδειξη χρονομέτρου αναβοσβήνουν για μερικά δευτερόλεπτα εναλλάξ οι ενδείξεις dE και On (λειτουργία επίδει-

ξης ενεργοποιημένη) ή η ένδειξη OFF (λειτουργία επίδειξης απενεργοποιημένη).

Ενεργοποίηση/απενεργοποίηση λειτουργίας παρουσίασης

Στη λειτουργία παρουσίασης εκτελείται προσομοίωση των διαδικασιών μαγειρέματος επαναλαμβανόμενα («λούπα»). Η σειρά βημάτων επαναλαμβάνεται μετά από 1 λεπτό. Αν πατήσετε ένα πλήκτρο αφής ή τοποθετήσετε ένα μαγειρικό σκεύος, γίνεται μετάβαση στη λειτουργία επίδειξης.

- Ενεργοποιήστε την εστία.
- Τοποθετήστε ένα κατάλληλο επαγωγικό μαγειρικό σκεύος επάνω στην εστία.
- Πατήστε στην αριθμητική κλίμακα ταυτόχρονα τα πλήκτρα αφής 0 και 8 για 6 δευτερόλεπτα.

Στην ένδειξη χρονομέτρου αναβοσβήνουν για μερικά δευτερόλεπτα εναλλάξ οι ενδείξεις dE και On (λειτουργία παρουσίασης ενεργοποιημένη) ή OFF (λειτουργία παρουσίασης απενεργοποιημένη).

Εμφάνιση στοιχείων εστίας

Μπορείτε να εμφανίσετε τον τύπο συσκευής και την έκδοση λογισμικού της εστίας σας.

Ονομασία μοντέλου/Αριθμός σειράς

- Ενεργοποιήστε την εστία.
- Τοποθετήστε ένα κατάλληλο επαγωγικό μαγειρικό σκεύος επάνω στην εστία.
- Πατήστε στην αριθμητική κλίμακα ταυτόχρονα τα πλήκτρα αφής 0 και 4.

Στην ένδειξη χρονομέτρου εμφανίζονται διαδοχικά ψηφία διαχωρισμένα με παύλα.

Παράδειγμα: *12 34* (τύπος συσκευής KM 1234) – *1 23 45 67 89* (αριθμός σειράς)

Έκδοση λογισμικού

- Ενεργοποιήστε την εστία.
- Τοποθετήστε ένα κατάλληλο επαγωγικό μαγειρικό σκεύος επάνω στην εστία.
- Πατήστε στην αριθμητική κλίμακα ταυτόχρονα τα πλήκτρα αφής 0 και 3.

Στην ένδειξη χρονομέτρου εμφανίζονται ψηφία:

Παράδειγμα: *2:00* = Έκδοση λογισμικού 2.00

Συστήματα ασφάλειας

Κλείδωμα συστήματος/ Κλείδωμα λειτουργίας

Η συσκευή διαθέτει δυνατότητα κλειδώματος συστήματος και κλειδώματος λειτουργίας, έτσι ώστε να μην μπορεί κανείς άθελά του να θέσει σε λειτουργία τη συσκευή και τις εστίες ή να αλλάξει τις ρυθμίσεις.

Το **κλείδωμα συστήματος** μπορεί να ενεργοποιηθεί μόνο όταν η συσκευή είναι εκτός λειτουργίας. Όταν είναι ενεργοποιημένο, δεν μπορείτε να θέσετε σε λειτουργία την εστία ή να χρησιμοποιήσετε το χρονόμετρο. Αν το χρονόμετρο έχει ήδη ρυθμιστεί, η μέτρηση χρόνου συνεχίζεται. Η εστία έχει προγραμματιστεί κατά τέτοιον τρόπο, ώστε το κλείδωμα συστήματος να πρέπει να ενεργοποιηθεί χειροκίνητα. Ο προγραμματισμός μπορεί να ρυθμιστεί με τέτοιον τρόπο, ώστε το κλείδωμα συστήματος να ενεργοποιείται αυτόματα 5 λεπτά μετά τη διακοπή λειτουργίας της εστίας, (βλ. κεφάλαιο «Προγραμματισμός»).


Το **κλείδωμα λειτουργίας** μπορεί να ενεργοποιηθεί κατά τη διάρκεια λειτουργίας της εστίας. Όταν είναι ενεργοποιημένο, έχετε τις εξής περιορισμένες δυνατότητες:

- Η εστία μπορεί μόνο να απενεργοποιηθεί.
- Οι ρυθμισμένες βαθμίδες ισχύος **δεν** μπορούν να αλλάξουν.
- Αν έχει ρυθμιστεί κάποιο χρονόμετρο, μπορεί να τροποποιηθεί.

Αν με ενεργοποιημένο το κλείδωμα συστήματος ή κλείδωμα λειτουργίας αγγίξετε ένα πλήκτρο αφής που δεν επι-


τρέπεται, εμφανίζεται στην ένδειξη χρονομέτρου για μερικά δευτερόλεπτα το **LDC** και ηχεί ένα σήμα.

Ενεργοποίηση κλειδώματος συστήματος

- Αγγίξτε το πλήκτρο αφής  για 6 δευτερόλεπτα.




Στην ένδειξη χρονομέτρου ξεκινά η αντίστροφη μέτρηση των δευτερολέπτων. Μετά τη λήξη της αντίστροφης μέτρησης εμφανίζεται στην ένδειξη χρονομέτρου το *LDC*. Το κλειδωμα συστήματος έχει ενεργοποιηθεί.

Απενεργοποίηση κλειδώματος συστήματος

- Αγγίξτε το πλήκτρο αφής  για 6 δευτερόλεπτα.




Στην ένδειξη χρονομέτρου εμφανίζεται για λίγο το *LDC* και έπειτα ξεκινά η αντίστροφη μέτρηση των δευτερολέπτων. Μετά την παρέλευση του ρυθμισμένου χρονικού διαστήματος απενεργοποιείται το κλειδωμα συστήματος.

Ενεργοποίηση κλειδώματος λειτουργίας

- Αγγίζετε και ταυτόχρονα κρατάτε πατημένα τα πλήκτρα αφής  και  και  για 6 δευτερόλεπτα.

Τα δευτερόλεπτα στην ένδειξη χρονομέτρου μετρώνται αντίστροφα. Μετά τη λήξη στην ένδειξη χρονομέτρου εμφανίζεται το *LDC*. Το κλειδωμα λειτουργίας είναι ενεργοποιημένο.

Απενεργοποίηση κλειδώματος λειτουργίας

- Αγγίζετε και ταυτόχρονα κρατάτε πατημένα τα πλήκτρα αφής  και  και  για 6 δευτερόλεπτα.

Στην ένδειξη χρονομέτρου εμφανίζεται σύντομα το *LDC*, στη συνέχεια τα δευτερόλεπτα μετρώνται αντίστροφα. Μετά την παρέλευση του χρόνου απενεργοποιείται το κλειδωμα λειτουργίας.

Συστήματα ασφάλειας

Αυτόματη απενεργοποίηση συσκευής

Τα πλήκτρα αφής είναι καλυμμένα

Η εστία διακόπτει τη λειτουργία της αυτόματα, όταν ένα ή περισσότερα πλήκτρα αφής παραμένουν καλυμμένα για πάνω από περίπου 10 δευτερόλεπτα, π.χ. μέσω των δακτύλων, του φαγητού που ξεχείλισε ή από αντικείμενα που τοποθετήθηκαν εκεί. Πάνω από το πλήκτρο αφής ① αναβοσβήνει σύντομα το \mathcal{L} και ακούγεται ένα ηχητικό σήμα. Όταν απομακρύνετε τα αντικείμενα και/ή αφαιρέσετε τη βρωμιά, σβήνει το \mathcal{L} και η εστία είναι και πάλι έτοιμη προς χρήση.

Πολύ μεγάλη διάρκεια λειτουργίας

Η λειτουργία αυτή ενεργοποιείται αυτόματα, αν αφήσετε μια περιοχή να λειτουργεί για ασυνήθιστα μεγάλο χρονικό διάστημα. Το χρονικό αυτό διάστημα εξαρτάται από την επιλεγμένη βαθμίδα ισχύος. Αν γίνει υπέρβαση του διαστήματος αυτού, τίθεται εκτός λειτουργίας η θέρμανση και εμφανίζεται η ένδειξη υπολοίπου θερμότητας. Μπορείτε να ρυθμίσετε μία βαθμίδα ισχύος ως συνήθως.

Η εστία έχει προγραμματιστεί εργοστασιακά στο επίπεδο ασφαλείας 0. Αν χρειάζεται, μπορείτε να ρυθμίσετε ένα υψηλότερο επίπεδο ασφαλείας με μια πιο σύντομη μέγιστη διάρκεια λειτουργίας (βλ. πίνακα).

Βαθμίδα ισχύος*	Μέγιστη διάρκεια λειτουργίας [ώρες:λεπτά]		
	Επίπεδο ασφαλείας		
	0**	1	2
1	10:00	8:00	5:00
1.	10:00	7:00	4:00
2/2.	5:00	4:00	3:00
3/3.	5:00	3:30	2:00
4/4.	4:00	2:00	1:30
5/5.	4:00	1:30	1:00
6/6.	4:00	1:00	0:30
7/7.	4:00	0:42	0:24
8	4:00	0:30	0:20
8.	4:00	0:30	0:18
9	1:00	0:24	0:10

* Οι βαθμίδες ισχύος με την τελεία δίπλα στον αριθμό είναι διαθέσιμες μόνο στην εκτεταμένη περιοχή των βαθμίδων ισχύος (βλ. κεφάλαιο «Επίπεδα ρύθμισης»).

** Εργοστασιακή ρύθμιση

Προστασία από υπερθέρμανση

Όλα τα επαγωγικά πηνία και τα ψυκτικά στοιχεία του ηλεκτρονικού είναι εξοπλισμένα με ένα σύστημα προστασίας από υπερθέρμανση. Προτού υπερθερμανθούν τα επαγωγικά πηνία ή τα ψυκτικά στοιχεία, το σύστημα προστασίας από υπερθέρμανση θέτει σε εφαρμογή μία από τις εξής διαδικασίες:

Επαγωγικά πηνία

- Η λειτουργία Booster διακόπτεται, αν ήταν ενεργοποιημένη.
- Η ρυθμισμένη βαθμίδα ισχύος μειώνεται.
- Η θέρμανση απενεργοποιείται αυτόματα. Στην ένδειξη χρονομέτρου αναβοσβήνουν εναλλάξ οι ενδείξεις *Err* και *044*.

Μπορείτε να θέσετε και πάλι σε λειτουργία τη ζώνη μαγειρέματος, μόλις σβήσει το μήνυμα σφάλματος.

Ψυκτικό στοιχείο

- Η λειτουργία Booster διακόπτεται, εφόσον ήταν ενεργοποιημένη.
- Η ρυθμισμένη βαθμίδα ισχύος μειώνεται.
- Η θέρμανση απενεργοποιείται αυτόματα.

Μόλις κρυώσει επαρκώς το ψυκτικό στοιχείο, μπορείτε να θέσετε και πάλι σε λειτουργία τις αντίστοιχες ζώνες μαγειρέματος, ως συνήθως.

Η προστασία από υπερθέρμανση μπορεί να ενεργοποιηθεί στις περιπτώσεις που ακολουθούν:

- Το τοποθετημένο μαγειρικό σκεύος θερμαίνεται χωρίς περιεχόμενο.
- Ζεσταίνετε λίπος ή λάδι σε υψηλή βαθμίδα ισχύος.
- Η κάτω πλευρά της εστίας δεν αερίζεται επαρκώς.
- Μια καυτή ζώνη μαγειρέματος τίθεται πάλι σε λειτουργία μετά από διακοπή ρεύματος.

Έχει ενεργοποιηθεί εκ νέου η προστασία από υπερθέρμανση, παρόλο που έχουν αποκατασταθεί όλες οι αιτίες, ειδοποιείτε το service.

Προγραμματισμός

Μπορείτε να προσαρμόσετε τον προγραμματισμό της εστίας σας ανάλογα με τις προσωπικές σας ανάγκες. Μπορείτε να αλλάξετε περισσότερες ρυθμίσεις τη μια μετά την άλλη.

Μετά από την επιλογή του προγραμματισμού εμφανίζεται το σύμβολο \oplus και στην ένδειξη χρονομέτρου το *P.L.* Μετά από μερικά δευτερόλεπτα αναβοσβήνουν στην ένδειξη χρονομέτρου εναλλάξ το *P:01* (πρόγραμμα 01) και το *L:01* (κωδικός).

Αλλαγή προγραμματισμού

Επιλογή προγραμματισμού

Το πλήκτρο αφής **II/▶** βρίσκεται περ. 1 εκ. (φάρδος δείκτη) αριστερά δίπλα στο πλήκτρο αφής \ominus .

- Αγγίζετε σε **απενεργοποιημένη εστία ταυτόχρονα** τα πλήκτρα αφής \ominus και **II/▶**, μέχρι να εμφανιστούν το σύμβολο \oplus και στην ένδειξη χρονομέτρου το *P.L.*

Ρύθμιση προγράμματος

Σε διψήφιους αριθμούς προγραμμάτων πρέπει να ρυθμιστούν πρώτα οι δεκάδες.

- Ενώ εμφανίζεται το πρόγραμμα στην οθόνη (π.χ. *P:01*), αγγίζετε το πλήκτρο αφής \oplus , μέχρι ο επιθυμητός αριθμός προγράμματος να εμφανιστεί στην ένδειξη, ή αγγίζετε το αντίστοιχο ψηφίο στην αριθμημένη κλίμακα χειρισμού.

Ρύθμιση κωδικού

- Ενώ εμφανίζεται ο κωδικός στην οθόνη (π.χ. *L:01*), αγγίζετε το πλήκτρο αφής \oplus , μέχρι ο επιθυμητός αριθμός κωδικού να εμφανιστεί στην ένδειξη, ή αγγίζετε το αντίστοιχο ψηφίο στην αριθμημένη κλίμακα χειρισμού.

Αποθήκευση ρυθμίσεων

- Ενώ το πρόγραμμα εμφανίζεται (π.χ. *P:01*) αγγίζετε το πλήκτρο αφής \ominus , μέχρι να σβήσουν οι ενδείξεις.

Μη αποθήκευση ρυθμίσεων

- Ενώ ο κωδικός εμφανίζεται (π.χ. *L:01*) αγγίζετε το πλήκτρο αφής \ominus , μέχρι να σβήσουν οι ενδείξεις.

Προγραμματισμός

Πρόγραμμα ¹		Κωδικός ²	Ρυθμίσεις
P:01	Λειτουργία επίδειξης/ παρουσίασης	C:00	Λειτουργία επίδειξης ανενεργή
		C:01	Λειτουργία επίδειξης ενεργοποιημένη ³
		C:02	Λειτουργία παρουσίασης ενεργοποιημένη ³
P:02	Σύστημα διαχείρισης ισχύος ⁴	C:00	OFF
		C:01	3680 W
		C:02	3000 W
		C:03	2000 W
		C:04	1000 W
P:03	Εργοστασιακή ρύθμιση	C:00	Χωρίς επαναφορά των εργοστασιακών ρυθμίσεων
		C:01	Επαναφορά των εργοστασιακών ρυθμίσεων
P:04	Αριθμός βαθμίδων ισχύος μαγειρικών σκευών	C:00	9 βαθμίδες ισχύος + Booster
		C:01	17 βαθμίδες ισχύος + Booster ⁵
P:06	Ήχος επιβεβαίωσης κατά το πάτημα ενός πλήκτρου αφής	C:00	off ⁶
		C:01	σιγά
		C:02	μέτρια
		C:03	δυνατά
P:07	Ηχητικό σήμα χρονομέτρου	C:00	χωρίς ήχο
		C:01	χαμηλή ένταση
		C:02	μέτρια ένταση
		C:03	δυνατά
P:08	Κλειδίωμα συστήματος	C:00	Μόνο χειροκίνητη ενεργοποίηση του κλειδώματος συστήματος
		C:01	Αυτόματη ενεργοποίηση του κλειδώματος συστήματος

Προγραμματισμός

Πρόγραμμα ¹		Κωδικός ²	Ρυθμίσεις
P:09	Μέγιστη διάρκεια λειτουργίας	C:00	Επίπεδο ασφαλείας 0
		C:01	Επίπεδο ασφαλείας 1
		C:02	Επίπεδο ασφαλείας 2
P:10	Σύνδεση WLAN	C:00	μη ενεργή/απενεργοποιημένη
		C:01	ενεργή χωρίς διαμόρφωση
		C:02	ενεργή και διαμορφωμένη (δεν μπορεί να επιλεγεί, δείχνει αν η σύνδεση ήταν επιτυχής)
		C:03	Δυνατότητα σύνδεσης μέσω WPS Push Button
		C:04	Πραγματοποιείται επαναφορά του WLAN στην προεπιλογή (C:00)
		C:05	Απευθείας σύνδεση WLAN από την εστία και τον απορροφητήρα χωρίς εφαρμογή Miele (Con@ctivity 3.0)
P:12	Ταχύτητα αντίδρασης των πλήκτρων αφής	C:00	αργά
		C:01	κανονικά
		C:02	γρήγορα
P:14	Επιβεβαίωση της βαθμίδας ισχύος κατά την αλλαγή της θέσης του σκεύους	C:00	Επιβεβαίωση αναγκαία
		C:01	Επιβεβαίωση μη αναγκαία

Πρόγραμμα ¹		Κωδικός ²	Ρυθμίσεις
P:25	Θερμοκρασία βαθμίδας διατήρησης θερμότητας	C:00	50°C
		C:01	55°C
		C:02	60°C
		C:03	65°C
		C:04	70°C
		C:05	75°C
		C:06	80°C
		C:07	85°C
		C:08	90°C

¹ Τα προγράμματα που δεν αναφέρονται δεν είναι αντιστοιχισμένα.

² Ο εργοστασιακά ρυθμισμένος κωδικός εμφανίζεται με έντονη γραφή.

³ Αφού ενεργοποιηθεί η εστία, εμφανίζεται για μερικά δευτερόλεπτα στην ένδειξη χρονόμετρου το dE

⁴ Η συνολική ισχύς της εστίας μπορεί να μειωθεί, ώστε να συμμορφώνεται με τις απαιτήσεις του τοπικού παρόχου ηλεκτρικού ρεύματος.

⁵ Στο κείμενο και στους πίνακες οι ενδιάμεσες βαθμίδες ισχύος εμφανίζονται με μια τελεία δίπλα στα ψηφία για την καλύτερη κατανόησή τους.

⁶ Ο ήχος επιβεβαίωσης του πλήκτρου αφής ON/OFF δεν απενεργοποιείται.

Στοιχεία για τα ινστιτούτα ελέγχου

Δοκιμαστικά φαγητά σύμφωνα με το EN 60350-2

Από το εργοστάσιο είναι προγραμματισμένες 9 βαθμίδες ισχύος.

Ρυθμίστε για τους ελέγχους σύμφωνα με το πρότυπο τις ενδιάμεσες βαθμίδες ισχύος (βλ. κεφάλαιο «Προγραμματισμός»).

Υποδείξεις ασφάλειας για τον καθαρισμό και τη φροντίδα

 Κίνδυνος εγκαύματος από καυτές επιφάνειες.

Μόλις ολοκληρωθεί η διαδικασία μαγειρέματος, όλα τα τμήματα της εστίας μπορεί να είναι καυτά.

Σβήστε την εστία.

Αφήστε την εστία να κρυώσει, προτού την καθαρίσετε.

Οι επιφάνειες μπορεί να αποχρωματιστούν ή να αλλοιωθούν, αν οι εστίες έρθουν σε επαφή με ακατάλληλα καθαριστικά ή αν υπολείμματα κατάλληλων καθαριστικών θερμανθούν επάνω στην εστία.

Περιμένετε να κρυώσουν οι επιφάνειες, προτού καθαρίσετε την εστία.

Αφαιρείτε τα υπολείμματα των καθαριστικών αμέσως.

Μην χρησιμοποιείτε ισχυρά ή σκληρά καθαριστικά.

- ▶ Μην χρησιμοποιείτε σε καμιά περίπτωση συσκευές ατμοκαθαρισμού για τον καθαρισμό της εστίας.
- ▶ Μην χρησιμοποιείτε αιχμηρά αντικείμενα για τον καθαρισμό.

Καθαρισμός και περιποίηση

- Να καθαρίζετε ολόκληρη την εστία μετά από κάθε χρήση.

Αφαίρεση εύκολης ρύπων

- Καθαρίστε ολόκληρη την εστία με υγρό, μαλακό πανί και αραιωμένο υγρό απορρυπαντικό πιάτων. Λαμβάνετε υπόψη τις οδηγίες του κατασκευαστή του καθαριστικού.

Αφαίρεση επίμονων ρύπων

- Αφαιρέστε όλους τους χονδρούς ρύπους με ένα υγρό πανί και τους επίμονους, κολλημένους ρύπους με την ειδική ξύστρα.
- Καθαρίστε την κεραμική επιφάνεια με το ειδικό καθαριστικό κεραμικών και ανοξείδωτων επιφανειών της Miele (βλ. κεφάλαιο «Αγορά πρόσθετων εξαρτημάτων», παράγραφος «Προϊόντα καθαρισμού και φροντίδας») ή με κάποιο καθαριστικό κεραμικών επιφανειών του εμπορίου. Λαμβάνετε υπόψη τις οδηγίες του κατασκευαστή του καθαριστικού.

Ολοκλήρωση καθαρισμού

- Αφαιρέστε όλα τα υπολείμματα απορρυπαντικού με υγρό πανί.
- Στεγνώνετε την εστία μετά από κάθε υγρό καθαρισμό.

Ακατάλληλα καθαριστικά

Για να αποφύγετε φθορές στις επιφάνειες, μην χρησιμοποιείτε για τον καθαρισμό τίποτα από τα παρακάτω:

- Καθαριστικά που περιέχουν σόδα, αλκάλια, αμμωνία, οξέα ή χλώριο
- Αφαιρητικά λεκέδων και σκουριάς
- Ισχυρά καθαριστικά σε μορφή σκόνης, παχύρρευστου υγρού ή με κόκκους
- Καθαριστικά που περιέχουν διαλύτες
- Απορρυπαντικά πλυντηρίου πιάτων
- Σπρέι φούρνου και γκριλ
- Σκληρές βούρτσες
- Σφουγγάρια
- Ειδικά σφουγγαράκια τύπου «γόμεας» που «σβήνουν» τους ρύπους χωρίς νερό και σαπούνι

Τι πρέπει να κάνετε, όταν...

Τις περισσότερες βλάβες και τα σφάλματα, που μπορεί να παρουσιαστούν κατά την καθημερινή χρήση, μπορείτε να τα αντιμετωπίσετε μόνοι σας. Σε πολλές περιπτώσεις εξοικονομείτε χρόνο και χρήμα, επειδή δεν χρειάζεται να καλέσετε το Miele Service.

Στην ενότητα www.miele.com/service θα βρείτε πληροφορίες για το πώς μπορείτε να αντιμετωπίσετε τις βλάβες/τα σφάλματα μόνοι σας.

Οι παρακάτω πίνακες αποτελούν ένα βοήθημα για να εντοπίσετε την αιτία μιας βλάβης ή ενός σφάλματος και να την εξαλείψετε.


Ενδείξεις/μηνύματα οθόνης

Πρόβλημα	Αιτία και διόρθωση
Στην ένδειξη χρονομέτρου αναβοσβήνουν εναλλάξ η ένδειξη <i>Err</i> με την ένδειξη <i>30</i> και ακούγεται ένα ηχητικό σήμα.	Η εστία δεν συνδέθηκε σωστά. <ul style="list-style-type: none">■ Αποσυνδέστε την εστία από το ηλεκτρικό ρεύμα.■ Επικοινωνήστε με το Miele Service. Η εστία πρέπει να συνδεθεί σύμφωνα με το ηλεκτρολογικό σχέδιο.
Μόλις τεθεί σε λειτουργία η εστία ή αγγίξετε κάποιο πλήκτρο αφής, εμφανίζεται για μερικά δευτερόλεπτα στην ένδειξη του χρονομέτρου το <i>LOC</i>.	Το κλειδωμα συστήματος ή το κλειδωμα λειτουργίας είναι ενεργοποιημένο. <ul style="list-style-type: none">■ Απενεργοποιήστε το κλειδωμα συστήματος/κλειδωμα λειτουργίας (βλέπε κεφάλαιο «Συστήματα ασφαλείας», ενότητα «Κλειδωμα συστήματος/κλειδωμα λειτουργίας»).
Μετά την ενεργοποίηση της εστίας εμφανίζεται για λίγο στην ένδειξη χρονομέτρου το <i>dE</i>. Η εστία δεν θερμαίνεται.	Η εστία βρίσκεται σε λειτουργία επίδειξης. <ul style="list-style-type: none">■ Σε μια οποιαδήποτε αριθμητική κλίμακα, πατήστε το πλήκτρο αφής <i>0</i>.■ Πατήστε ταυτόχρονα τα πλήκτρα αφής <i>0</i> και <i>2</i> μέχρι στην ένδειξη χρονομέτρου να αρχίσουν να αναβοσβήνουν εναλλάξ οι ενδείξεις <i>dE</i> και <i>OFF</i>.
Η εστία τέθηκε εκτός λειτουργίας αυτόματα. Όταν τεθεί και πάλι σε λειτουργία εμφανίζεται μέσω του πλήκτρου αφής <i>ON/OFF</i> ① ένα <i>L</i>.	Ένα ή περισσότερα πλήκτρα αφής είναι καλυμμένα, π.χ. τα ακουμπάτε με τα δάχτυλα ή έχουν χυθεί υγρά κατά το μαγείρεμα επάνω στα πλήκτρα ή έχετε ακουμπήσει αντικείμενα επάνω τους. <ul style="list-style-type: none">■ Απομακρύνετε ρύπους και/ή ξένα σώματα (βλ. κεφάλαιο «Συστήματα ασφαλείας» ενότητα «Απενεργοποίηση ασφαλείας»).

Τι πρέπει να κάνετε, όταν...

Πρόβλημα	Αιτία και διόρθωση
Στην ένδειξη χρονομέτρου αναβοσβήνουν εναλλάξ οι ενδείξεις Err και 044.	Η προστασία από υπερθέρμανση έχει ενεργοποιηθεί. ■ Βλέπε κεφ. «Συστήματα ασφαλείας», ενότητα «Προστασία από υπερθέρμανση».
Στην ένδειξη χρονομέτρου αναβοσβήνει η ένδειξη Err εναλλάξ με τα 047, 048 ή 049.	Ο ανεμιστήρας είναι μπλοκαρισμένος ή έχει βλάβη. ■ Ελέγξτε μήπως ο ανεμιστήρας έχει μπλοκαριστεί από κάποιο αντικείμενο. ■ Απομακρύνετε το εμπόδιο. ■ Αν το μήνυμα σφάλματος εξακολουθεί να εμφανίζεται, ενημερώστε το Miele Service.
Στην ένδειξη χρονομέτρου αναβοσβήνει ο συνδυασμός E-ψηφίο, π.χ. E-0, εναλλάξ με τα 120, 121, 122, 123, 124, 125, 126 ή 127.	Βλάβη ή εμπλοκή ανεμιστήρα ■ Ελέγξτε μήπως ο ανεμιστήρας έχει μπλοκαριστεί από κάποιο αντικείμενο. ■ Απομακρύνετε το εμπόδιο. ■ Αν το μήνυμα σφάλματος εξακολουθεί να εμφανίζεται, ενημερώστε το Miele Service.
Στην ένδειξη χρονομέτρου εμφανίζεται ένα μήνυμα που δεν περιλαμβάνεται σε αυτόν τον πίνακα.	Παρουσιάστηκε σφάλμα στο ηλεκτρονικό. ■ Διακόψτε την τροφοδοσία ρεύματος της εστίας για περίπου 1 λεπτό. ■ Αν μετά την αποκατάσταση της τροφοδοσίας ρεύματος το πρόβλημα παραμένει, ειδοποιήστε το Miele Service.

Απρόβλεπτη συμπεριφορά

Πρόβλημα	Αιτία και διόρθωση
Τοποθετείτε ένα μαγειρικό σκεύος αλλά δεν εμφανίζεται η αντίστοιχη αριθμητική κλίμακα χειρισμού.	<p>Το σκεύος δεν αναγνωρίζεται σε αυτή τη θέση επειδή είναι πολύ μικρό.</p> <ul style="list-style-type: none"> ■ Τοποθετείτε το σκεύος εκ νέου. Αν δεν αναγνωρίζεται ακόμα χρησιμοποιήστε ένα άλλο σκεύος. <p>Τα σκεύη μαγειρέματος είναι ακατάλληλα.</p> <ul style="list-style-type: none"> ■ Χρησιμοποιείτε κατάλληλα σκεύη (βλέπε κεφ. «Επαγωγή», ενότητα «Σκεύη μαγειρέματος»).
Το σύμβολο  ανάβει.	<p>Τα σκεύη δεν έχουν αρκετή απόσταση μεταξύ τους.</p> <ul style="list-style-type: none"> ■ Τοποθετείτε τα μαγειρικά σκεύη εκ νέου. Τοποθετείτε τα σκεύη το ένα μετά το άλλο, όχι ταυτόχρονα.
Τοποθετείτε ένα μαγειρικό σκεύος εκ νέου και η ρυθμισμένη βαθμίδα ισχύος αρχίζει να αναβοσβήνει.	<p>Το σκεύος μαγειρέματος δεν αναγνωρίζεται.</p> <ul style="list-style-type: none"> ■ Αγγίζετε τη βαθμίδα ισχύος που αναβοσβήνει. ■ Ενώ η βαθμίδα ισχύος συνεχίζει να αναβοσβήνει τοποθετείτε εκ νέου το μαγειρικό σκεύος.
Τοποθετείτε ένα μαγειρικό σκεύος εκ νέου, η ρυθμισμένη βαθμίδα ισχύος σβήνει και ανάβει το 0.	<p>Το σκεύος μαγειρέματος δεν αναγνωρίζεται.</p> <ul style="list-style-type: none"> ■ Ρυθμίζετε τη βαθμίδα ισχύος εκ νέου.
Ένας τομέας τίθεται αυτόματα εκτός λειτουργίας.	<p>Η διάρκεια λειτουργίας ήταν πολύ μεγάλη.</p> <ul style="list-style-type: none"> ■ Ρυθμίζετε εκ νέου μία βαθμίδα ισχύος (βλέπε κεφ. «Συστήματα ασφαλείας» ενότητα «Αυτόματη απενεργοποίηση συσκευής»).
Η περιοχή δεν λειτουργεί, όπως συνήθως, με τη ρυθμισμένη βαθμίδα ισχύος.	<p>Η προστασία από υπερθέρμανση έχει ενεργοποιηθεί.</p> <ul style="list-style-type: none"> ■ Βλέπε κεφ. «Συστήματα ασφαλείας», ενότητα «Προστασία από υπερθέρμανση».
Μια περιοχή ή ολόκληρη η συσκευή σταματά αυτόματα να λειτουργεί.	<p>Η προστασία από υπερθέρμανση έχει ενεργοποιηθεί.</p> <ul style="list-style-type: none"> ■ Βλέπε κεφ. «Συστήματα ασφαλείας», ενότητα «Προστασία από υπερθέρμανση».

Τι πρέπει να κάνετε, όταν...

Πρόβλημα	Αιτία και διόρθωση
Η βαθμίδα της λειτουργίας Booster διακόπεται αυτόματα πρόωρα.	Η προστασία από υπερθέρμανση έχει ενεργοποιηθεί. ■ Βλέπε κεφ. «Συστήματα ασφαλείας», ενότητα «Προστασία από υπερθέρμανση».

Ανεπαρκές αποτέλεσμα

Πρόβλημα	Αιτία και διόρθωση
Κατά τη λειτουργία της αυτόματης προθέρμανσης το περιεχόμενο του σκεύους μαγειρέματος δεν βράζει.	Ζεσταίνετε μεγάλες ποσότητες τροφής. ■ Ξεκινάτε το βρασμό στη μέγιστη βαθμίδα ισχύος και στη συνέχεια μειώνετε τη βαθμίδα με το χέρι.
	Το σκεύος μαγειρέματος δεν μεταφέρει επαρκώς τη θερμότητα. ■ Χρησιμοποιείτε ένα άλλο σκεύος που μεταφέρει επαρκώς τη θερμότητα.
Σε παρόμοιες διαδικασίες μαγειρέματος και ψησίματος υπάρχουν μικρές διαφορές στους χρόνους μαγειρέματος και στο ρόδισμα.	Δεν πρόκειται για σφάλμα. Το υλικό της βάσης του μαγειρικού σκεύους και η θέση του μαγειρικού σκεύους επάνω στην εστία επηρεάζουν την απόδοση των επαγωγικών πηνίων. Αυτό επηρεάζει τη συμπεριφορά μαγειρέματος.

Τι πρέπει να κάνετε, όταν...

Γενικά προβλήματα ή τεχνικές βλάβες

Πρόβλημα	Αιτία και διόρθωση
Η εστία δεν ενεργοποιείται.	<p>Η εστία δεν έχει ρεύμα.</p> <ul style="list-style-type: none">■ Ελέγχετε, αν έχει πέσει η γενική ασφάλεια στον ηλεκτρικό πίνακα. Καλείτε τον ηλεκτρολόγο ή το Miele Service (για την ελάχιστη ισχύ ασφάλειας βλέπε πινακίδα τύπου). <p>Πιθανόν να υπάρχει κάποια τεχνική βλάβη.</p> <ul style="list-style-type: none">■ Αποσυνδέετε τη συσκευή για περίπου 1 λεπτό από το ηλεκτρικό δίκτυο, ως εξής<ul style="list-style-type: none">– κλείνετε τον διακόπτη της αντίστοιχης ασφάλειας και αφαιρείτε εντελώς τη βιδωτή ασφάλεια ή– απενεργοποιείτε τον διακόπτη-FI (Διακόπτης προστασίας διαρροής ρεύματος)■ Σε περίπτωση που και πάλι δεν μπορείτε να θέσετε σε λειτουργία τη συσκευή, αφού ξαναενεργοποιήσετε ή ξαναβιδώσετε την ασφάλεια ή τον διακόπτη-FI, ζητήστε τη βοήθεια ενός ηλεκτρολόγου ή επικοινωνήστε με το Miele Service.
Κατά τη λειτουργία της καινούργιας συσκευής δημιουργείται οσμή και ατμός.	<p>Τα εξαρτήματα από μέταλλο προστατεύονται από ένα προϊόν περιποίησης. Όταν η συσκευή τίθεται για πρώτη φορά σε λειτουργία τότε δημιουργούνται οσμές και ενδεχομένως ατμός. Ακόμη και το υλικό των επαγωγικών πηνίων δημιουργεί κατά την αρχική λειτουργία οσμή. Σε κάθε επόμενη χρήση μειώνεται η οσμή και στο τέλος εξαφανίζεται. Η οσμή αυτή και πιθανόν η παρουσία ατμών δεν έχουν καμία σχέση με λανθασμένη σύνδεση ή βλάβη της συσκευής και δεν είναι βλαβερά για την υγεία.</p>
Μετά τη διακοπή λειτουργίας της εστίας ακούγεται ένας θόρυβος λειτουργίας.	<p>Η τουρμπίνα κρύου αέρα λειτουργεί, έως ότου κρυώσει η εστία και τίθεται τότε αυτόματα εκτός λειτουργίας.</p>

Ανάλογα με το μοντέλο της συσκευής η Miele προσφέρει μια πλούσια γκάμα προϊόντων, όπως πρόσθετα εξαρτήματα και υλικά καθαρισμού και φροντίδας.

Αυτά τα προϊόντα μπορείτε να τα προμηθευτείτε εύκολα και από το ηλεκτρονικό κατάστημα της Miele στη διεύθυνση: www.miele-shop.gr.

Τα προϊόντα αυτά μπορείτε να τα προμηθευτείτε από το τμήμα ανταλλακτικών της Miele (βλέπε στο τέλος αυτών των οδηγιών χρήσης) και από τα καταστήματα πώλησης προϊόντων Miele.

Σκεύη για μαγείρεμα/ψήσιμο

Η Miele προσφέρει μια μεγάλη γκάμα σκευών για μαγείρεμα και ψήσιμο. Είναι τέλεια προσαρμοσμένα, ως προς τη λειτουργία και τις διαστάσεις τους, στις συσκευές Miele. Αναλυτικές πληροφορίες θα βρείτε στην ιστοσελίδα της Miele.

Υλικά καθαρισμού και περιποίησης

Καθαριστικό για κεραμικές εστίες και ανοξείδωτες επιφάνειες 250 ml

Για την αφαίρεση των δύσκολων λεκέδων, των λεκέδων από άλατα και των υπολειμμάτων αλουμινίου.

Πανί καθαρισμού από μικροϊνα

Απομακρύνει δακτυλικά αποτυπώματα και εύκολη βρωμιά.

Service

Στην ενότητα www.miele.com/service θα βρείτε πληροφορίες για το πώς μπορείτε να αντιμετωπίσετε τις βλάβες/τα σφάλματα μόνοι σας, καθώς και για ανταλλακτικά Miele.

Επικοινωνία σε περίπτωση βλάβης

Για να επισκευαστούν οι βλάβες στη συσκευή σας, τις οποίες δεν μπορείτε να διορθώσετε μόνοι σας, απευθυνθείτε π.χ. στο κατάστημα από το οποίο αγοράσατε τη συσκευή ή στο Miele Service.

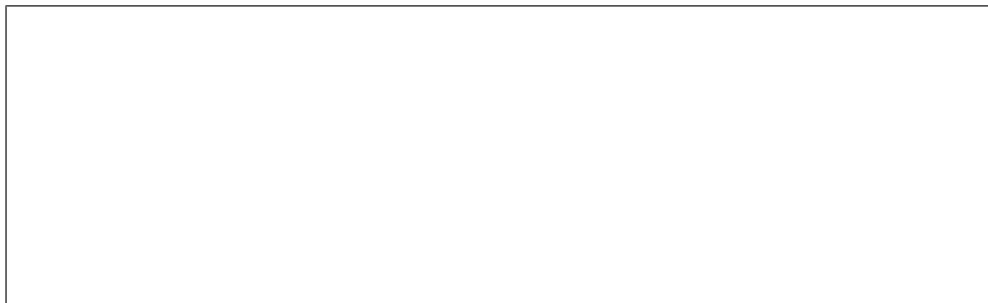
Μπορείτε να επικοινωνήσετε με το Miele Service μέσω διαδικτύου στην παρακάτω ιστοσελίδα www.miele.com/service.

Στην τελευταία σελίδα του παρόντος βιβλίου, θα βρείτε τα τηλέφωνα με τα οποία μπορείτε να επικοινωνήσετε για θέματα Service.

Όταν πρόκειται να καλέσετε το Miele Service, θα χρειαστεί να αναφέρετε τον τύπο και τον αριθμό της παραγωγής (αριθμός παραγωγής/αριθμός κατασκευής SN). Τα δύο αυτά στοιχεία βρίσκονται στην πινακίδα τύπου.

Πινακίδα τύπου

Στον χώρο αυτό κολλάτε τη συνοδευτική πινακίδα τύπου. Προσέχετε, ώστε ο τύπος της συσκευής να συμφωνεί με τον τύπο που αναφέρεται στο εξώφυλλο αυτών των οδηγιών χρήσης.



Εγγύηση

Ο χρόνος εγγύησης της συσκευής είναι 2 χρόνια.

Περισσότερες πληροφορίες για τους όρους εγγύησης θα βρείτε στο συνοδευτικό έντυπο εγγύησης.

Υποδείξεις ασφαλείας για τον εντοιχισμό



Ζημιές λόγω λανθασμένης τοποθέτησης.

Λόγω λανθασμένης τοποθέτησης μπορεί να υποστεί ζημιές η εστία.

Να τοποθετείτε την εστία μόνο από καταρτισμένο τεχνικό.



Κίνδυνος ηλεκτροπληξίας λόγω τάσης δικτύου.

Λόγω λανθασμένης σύνδεσης στο ηλεκτρικό δίκτυο μπορεί να προκληθεί ηλεκτροπληξία.

Η σύνδεση της εστίας στο ηλεκτρικό δίκτυο πραγματοποιείται μόνο από καταρτισμένο τεχνικό.



Ζημιές από αντικείμενα που πέφτουν.

Κατά την τοποθέτηση πάνω ντουλαπιών ή ενός απορροφητήρα μπορεί να προκληθούν ζημιές στην εστία.

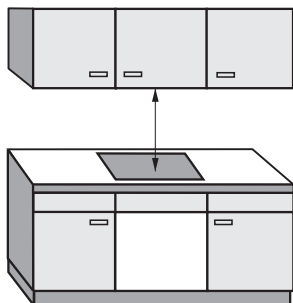
Να τοποθετείτε την εστία αφού έχετε τοποθετήσει τα πάνω ντουλάπια και τον απορροφητήρα.

- ▶ Η τοποθέτηση του καπλαμά στον πάγκο εργασίας πρέπει να γίνει με θερμοανθεκτική κόλλα (100°C), για να μην παραμορφωθεί η επιφάνειά του και ξεκολλήσει. Τα αρμοκάλυπτρα πάγκου πρέπει να είναι από θερμοανθεκτικό υλικό.
- ▶ Η εστία δεν επιτρέπεται να τοποθετείται πάνω από ψυγεία, πλυντήρια πιάτων, πλυντήρια ρούχων και στεγνωτήρια.
- ▶ Αυτή η εστία επιτρέπεται να τοποθετείται μόνο πάνω από φούρνους ή κουζίνες που διαθέτουν περιμετρική ψύξη.
- ▶ Εξασφαλίστε ότι το καλώδιο που συνδέει τις εστίες με το ηλεκτρικό δίκτυο μετά τον εντοιχισμό δεν αγγίζεται.
- ▶ Το καλώδιο σύνδεσης μετά την τοποθέτηση της συσκευής δεν επιτρέπεται να έρχεται σε επαφή με κινούμενα μέρη της κουζίνας (π.χ. με ένα συρτάρι) και δεν επιτρέπεται να ασκείται σε αυτό πίεση από άλλα μηχανήματα
- ▶ Διατηρείτε τις αποστάσεις ασφαλείας που αναφέρονται στις επόμενες σελίδες.

Εγκατάσταση

Αποστάσεις ασφαλείας

Απόσταση ασφαλείας πάνω από την εστία



Μεταξύ της εστίας και ενός απορροφητήρα που τοποθετείται από πάνω πρέπει να τηρείται η απόσταση ασφαλείας που συνιστάται από τον κατασκευαστή.

Αν πάνω από την εστία έχουν τοποθετηθεί εύφλεκτα υλικά (π.χ. κρεμάστρες από εύφλεκτο υλικό), τότε η ελάχιστη απόσταση ασφαλείας που πρέπει να τηρείται είναι 500 χιλστ.

Να τηρείτε τη μέγιστη απαιτούμενη απόσταση ασφαλείας, όταν κάτω από έναν απορροφητήρα είναι τοποθετημένες διάφορες συσκευές, για τις οποίες δίνονται διαφορετικές αποστάσεις ασφαλείας.

Απόσταση ασφαλείας στα πλαϊνά / στο πίσω μέρος της συσκευής

Κατά προτίμηση θα πρέπει η εστία να εντοιχίζεται με πολύ χώρο δεξιά και αριστερά.

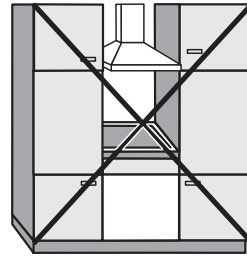
Στην πίσω πλευρά της εστίας θα πρέπει να τηρείται η παρακάτω αναφερόμενη ελάχιστη απόσταση ασφαλείας ① από το ψηλό ντουλάπι ή τον τοίχο.

Στη μία πλευρά της εστίας (δεξιά ή αριστερά) πρέπει να τηρείται η παρακάτω αναφερόμενη ελάχιστη απόσταση ②, ③ από ένα ψηλό ντουλάπι ή τοίχο και στην απέναντι πλευρά μία ελάχιστη απόσταση 200 χιλστ.

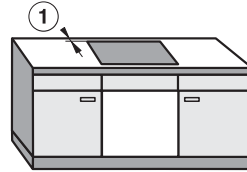
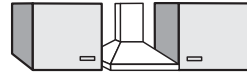
① ελάχιστη απόσταση **πίσω** από το άνοιγμα του πάγκου εργασίας έως την πίσω άκρη του πάγκου εργασίας: 50 χιλστ.

② ελάχιστη απόσταση **δεξιά** από το άνοιγμα του πάγκου εργασίας σε σχέση με ένα γειτονικό ντουλάπι (π.χ. κολονάτο ντουλάπι) ή σε σχέση με έναν τοίχο: 50 χιλστ.

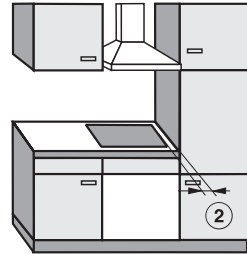
③ ελάχιστη απόσταση **αριστερά** από το άνοιγμα του πάγκου εργασίας σε σχέση με ένα γειτονικό ντουλάπι (π.χ. κολονάτο ντουλάπι) ή σε σχέση με έναν τοίχο: 50 χιλστ.



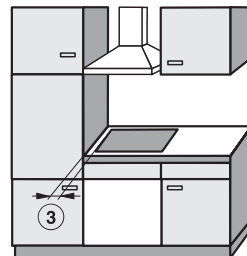
Απαγορεύεται



Συνιστάται



Δεν συνιστάται



Δεν συνιστάται

Εγκατάσταση

Ελάχιστη απόσταση κάτω από την εστία

Προκειμένου να διασφαλίζεται ο αερισμός της εστίας, κάτω από την εστία πρέπει να τηρείται μια ελάχιστη απόσταση από φούρνο, ενδιάμεσο ράφι ή συρτάρι.

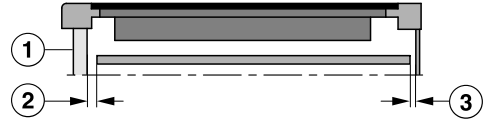
Ελάχιστη απόσταση από την κάτω πλευρά¹ της εστίας έως

- την επάνω ακμή φούρνου: ≥ 2 mm
- την επάνω ακμή ενδιάμεσου ραφίου: ≥ 2 mm mm
- την επάνω ακμή συρταριού: ≥ 5 mm
- τον πάτο συρταριού: ≥ 75 mm mm

¹ Η κάτω πλευρά είναι η εξωτερική πλευρά του κάτω πλαισίου της εστίας. Προσαρτώμενα μέρη που βρίσκονται σε μεγαλύτερο βάθος, όπως κουτιά σύνδεσης, ενδιάμεσα ελάσματα κτλ. δεν υπολογίζονται ως το χαμηλότερο σημείο και είναι ασήμαντα για τον υπολογισμό της ελάχιστης απόστασης.

Ενδιάμεσο ράφι

Η τοποθέτηση ενδιάμεσου ραφίου κάτω από την εστία δεν είναι απαραίτητη, αλλά επιτρέπεται.



Πλαινή όψη

- ① μπροστά
- ② Διάκενο μπροστά
- ③ Διάκενο πίσω

Για τον **αερισμό** της εστίας συνιστούμε να υπάρχει διάκενο ② 20 mm στο μπροστινό μέρος ανάμεσα στο ντουλάπι και στο ενδιάμεσο δάπεδο.

Για την **τοποθέτηση του καλωδίου ηλεκτρικής σύνδεσης** απαιτείται στο πίσω μέρος διάκενο ③ 15 mm ανάμεσα στο ντουλάπι και στο ενδιάμεσο ράφι.

Απόσταση ασφαλείας από επένδυση εσοχής τοίχου

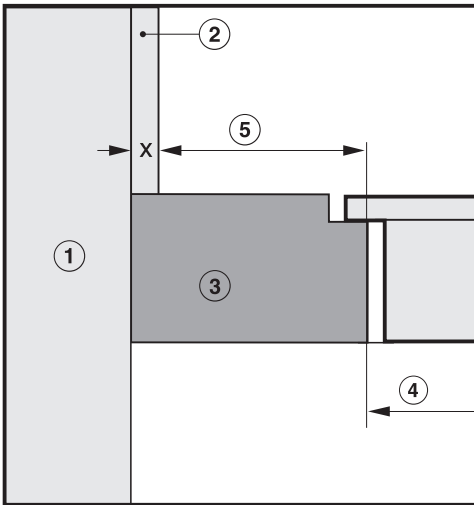
Αν υπάρχει επένδυση εσοχής τοίχου, πρέπει να τηρηθεί μια ελάχιστη απόσταση ανάμεσα στο άνοιγμα του πάγκου εργασίας και την επένδυση, επειδή οι υψηλές θερμοκρασίες μπορεί να αλλοιώσουν ή να καταστρέψουν τα υλικά.

Αν η επένδυση είναι από εύφλεκτο υλικό (π.χ. ξύλο), η ελάχιστη απόσταση ⑤ ανάμεσα στο άνοιγμα του πάγκου εργασίας και την επένδυση εσοχής τοίχου πρέπει να είναι 50 mm.

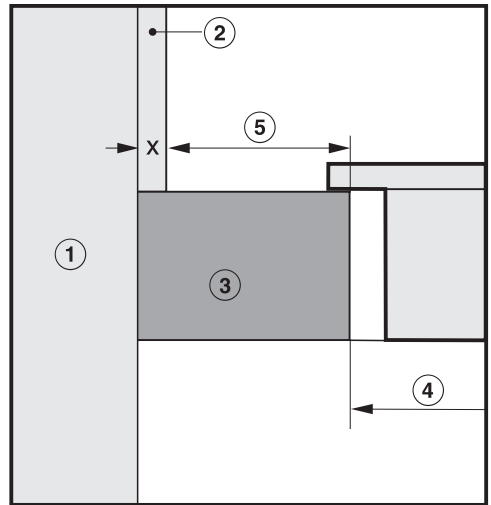
Αν η επένδυση είναι από μη εύφλεκτο υλικό (π.χ. μέταλλο, φυσική πέτρα, κεραμικό πλακάκι), η ελάχιστη απόσταση ⑤ ανάμεσα στο άνοιγμα του πάγκου εργασίας και την επένδυση εσοχής τοίχου πρέπει να είναι 50 mm μείον το πάχος της επένδυσης.

Παράδειγμα: Πάχος επένδυσης εσοχής τοίχου 15 mm
 $50 \text{ mm} - 15 \text{ mm} =$ ελάχιστη απόσταση 35 mm

Χωνευτός εντοιχισμός



Εντοιχισμός από πάνω

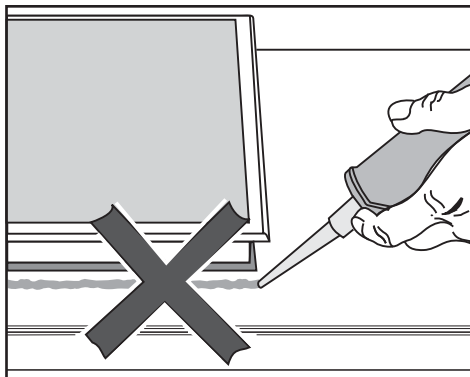


- ① Τοίχος
- ② Επένδυση εσοχής τοίχου, διάσταση x = πάχος της επένδυσης εσοχής τοίχου
- ③ Πάγκος εργασίας
- ④ Άνοιγμα στον πάγκο εργασίας
- ⑤ Ελάχιστη απόσταση για
εύφλεκτα υλικά 50 mm
μη εύφλεκτα υλικά 50 mm – διάσταση x

Εγκατάσταση

Οδηγίες εντοιχισμού – Τοποθέτηση από πάνω

Μόνωση μεταξύ συσκευής και πάγκου εργασίας



⚠ Ζημιές λόγω λανθασμένης τοποθέτησης.

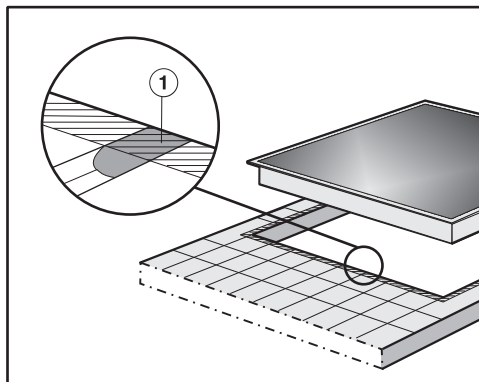
Η εστία και η επιφάνεια εργασίας μπορούν να υποστούν ζημιά σε περίπτωση ενδεχόμενης αφαίρεσης της εστίας, αν έχετε στεγανοποιήσει την εστία με μονωτικό υλικό.

Μην χρησιμοποιείτε μονωτικά υλικά μεταξύ εστίας και πάγκου εργασίας. Το στεγανοποιητικό κάτω από το άκρο της εστίας διασφαλίζει επαρκή μόνωση στον πάγκο εργασίας.

Μονωτική ταινία

Αν η εστία σε περίπτωση επισκευής ξεμονταριστεί, μπορεί η μονωτική ταινία που βρίσκεται κάτω από το περιθώριο της εστίας να πάθει ζημιά. Αντικαθιστάτε τη μονωτική ταινία πάντα πριν ξαναμοντάρετε την εστία.

Πάγκος εργασίας από πλακάκια



Τα σημεία ένωσης ① και η γραμμωτή περιοχή στην επιφάνεια που πρόκειται να τοποθετηθεί το κάτω τμήμα της συσκευής πρέπει να είναι λεία και ευθυγραμμισμένα, για να εφαρμόσει ομοιόμορφα το πλαίσιο και για να είναι εξασφαλισμένη η απαραίτητη στεγανότητα ανάμεσα στη μόνωση κάτω από το πλαίσιο του πάνω τμήματος της συσκευής και στον πάγκο εργασίας.

Μην τοποθετείτε εστίες DiamondFinish μπροστά σε παράθυρο

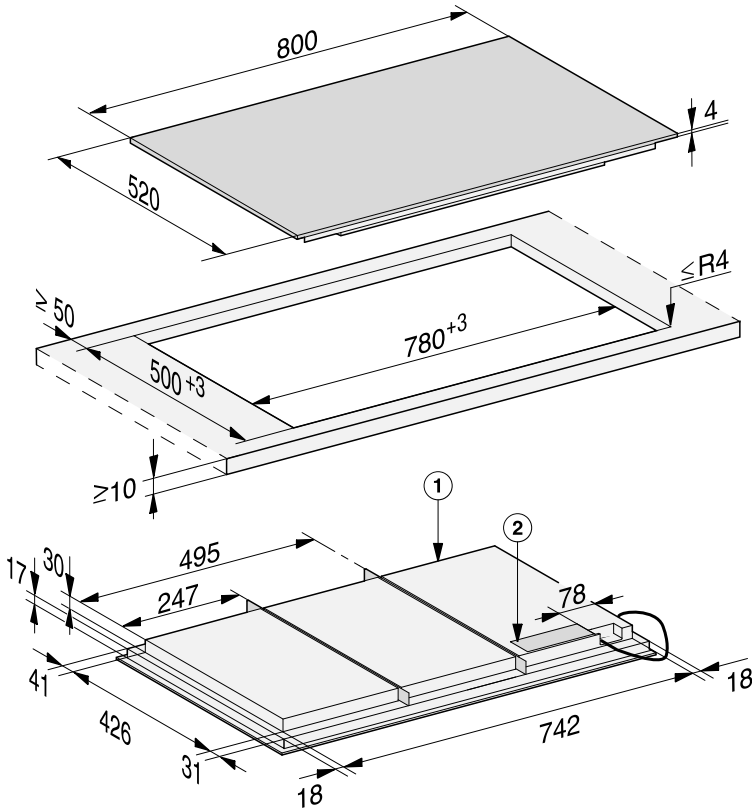
Η εγκατάσταση μοντέλων DiamondFinish μπροστά σε παράθυρο δεν συνιστάται.

Η άμεση ηλιακή ακτινοβολία έχει ως αποτέλεσμα η επιφάνεια να είναι πιο ανακλαστική και οι ενδείξεις να είναι πιο δυσδιάκριτες.

Διαστάσεις εντοιχισμού – τοποθέτηση από πάνω

Όλες οι διαστάσεις δίνονται σε χιλιοστά.

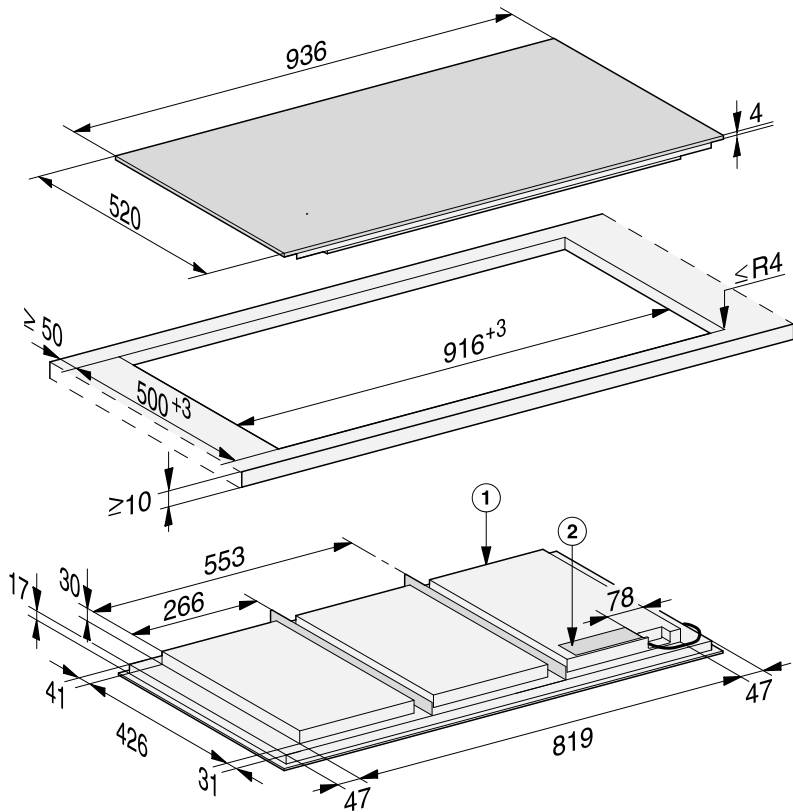
KM 7878-1 FL Diamond



- ① Μπροστά
- ② Κουτί ηλεκτρικής σύνδεσης
Το καλώδιο ηλεκτρικής σύνδεσης (L = 1.440 mm) παρέχεται ασύνδετο

Εγκατάσταση

KM 7897-1 FL Diamond



① Μπροστά

② Κουτί ηλεκτρικής σύνδεσης


Το καλώδιο ηλεκτρικής σύνδεσης (L = 1.440 mm) παρέχεται ασύνδετο

Εντοιχισμός από πάνω

- Κόψτε τον πάγκο εργασίας στο σημείο που θέλετε να δημιουργήσετε το άνοιγμα. Λάβετε υπόψη τις αποστάσεις ασφαλείας (βλέπε κεφάλαιο «Εγκατάσταση», ενότητα «Αποστάσεις ασφαλείας»).
- Στους **πάγκους εργασίας από ξύλο** περάστε κατά μήκος τις κομμένες επιφάνειες με ειδικό βερνίκι, καουτσούκ σιλικόνης ή ρητίνη, ώστε να εμποδίσετε την παραμόρφωση (φούσκωμα του ξύλου) από τυχόν συσσώρευση υγρασίας. Το μονωτικό υλικό πρέπει να είναι ανθεκτικό στις υψηλές θερμοκρασίες.

Προσέξτε, ώστε τα υλικά αυτά να μην έρθουν σε επαφή με την επιφάνεια του πάγκου εργασίας.

- Κολλήστε τη συνοδευτική μονωτική ταινία κάτω από το άκρο της εστίας. Μην κολλάτε την μονωτική ταινία σε πολύ τεντωμένη κατάσταση.

 Ζημιές λόγω εσφαλμένης σύνδεσης!

Το ηλεκτρονικό της εστίας μπορεί να υποστεί βλάβη από βραχυκύκλωμα. Η σύνδεση του καλωδίου ηλεκτρικής σύνδεσης στην εστία πρέπει να πραγματοποιείται μόνο από εξειδικευμένο ηλεκτρολόγο.

- Συνδέστε το καλώδιο ηλεκτρικής σύνδεσης στην εστία σύμφωνα με το ηλεκτρολογικό σχέδιο (βλέπε κεφάλαιο «Εγκατάσταση», ενότητα «Ηλεκτρική σύνδεση»).

- Περάστε το καλώδιο ηλεκτρικής σύνδεσης της εστίας μέσα από το άνοιγμα του πάγκου εργασίας προς τα κάτω.
- Τοποθετήστε την εστία κεντραρισμένα στο άνοιγμα. Φροντίστε να ακουμπά το μονωτικό υλικό στον πάγκο εργασίας, ώστε να είναι εγγυημένη η αποτελεσματικότητα της μόνωσης στον πάγκο εργασίας.

Αν κατά τον εντοιχισμό το μονωτικό υλικό στις γωνίες δεν στρώνει σωστά πάνω στον πάγκο εργασίας, τότε μπορείτε με κατάλληλο πριόνι να διορθώσετε προσεκτικά την ακτίνα γωνίας ($\leq R4$).

- Συνδέστε την εστία στο ηλεκτρικό ρεύμα (βλέπε κεφάλαιο «Εγκατάσταση» ενότητα «Ηλεκτρική σύνδεση»).
- Ελέγξτε τη λειτουργία της εστίας.

Εγκατάσταση

Οδηγίες εντοιχισμού – Χωνευτός εντοιχισμός

Μία επίπεδη εστία είναι η ιδανική λύση μόνο για εντοιχισμό σε πάγκο από φυσική πέτρα (γρανίτη, μάρμαρο), μασιφ ξύλο και πλακάκια. Στο κεφάλαιο «Εγκατάσταση», ενότητα «Χωνευτός εντοιχισμός», οι εστίες που επισημαίνονται με αντίστοιχη υπόδειξη είναι κατάλληλες και για εντοιχισμό σε πάγκους εργασίας από γυαλί. Για εντοιχισμό σε πάγκους εργασίας από άλλα υλικά, ρωτήστε τον εκάστοτε κατασκευαστή αν ο πάγκος είναι κατάλληλος για χωνευτό εντοιχισμό εστίας.

Το ελεύθερο πλάτος του ντουλαπιού εντοιχισμού πρέπει να είναι τουλάχιστον το ίδιο με το εσωτερικό άνοιγμα του πάγκου εργασίας (βλ. κεφάλαιο «Εγκατάσταση», ενότητα «Διαστάσεις για χωνευτό εντοιχισμό»), έτσι ώστε η εστία μετά τον εντοιχισμό να είναι ελεύθερα προσβάσιμη από το κάτω μέρος, και το κάτω τμήμα της να μπορεί να αφαιρεθεί για λόγους συντήρησης. Αν η εστία μετά τον εντοιχισμό της δεν είναι ελεύθερα προσβάσιμη από το κάτω μέρος, τότε θα πρέπει να αφαιρεθεί το στεγανοποιητικό υλικό αρμών, για να μπορεί να αφαιρεθεί η εστία.

Πάγκοι εργασίας από φυσική πέτρα

Η εστία τοποθετείται απευθείας στο άνοιγμα.

Πάγκοι εργασίας από μασιφ ξύλο, πλακάκια, γυαλί

Η εστία στερεώνεται στο άνοιγμα κοπής με ξύλινους πήχεις. Αυτοί οι ξύλινοι πήχεις δεν παραδίδονται μαζί με τη συσκευή. Πρέπει να τους προμηθευτεί ο πελάτης.

Μονωτική ταινία

Αν η εστία σε περίπτωση επισκευής ξεμονταριστεί, μπορεί η μονωτική ταινία που βρίσκεται κάτω από το περιθώριο της εστίας να πάθει ζημιά. Αντικαθιστάτε τη μονωτική ταινία πάντα πριν ξαναμοντάρετε την εστία.

Μην τοποθετείτε εστίες DiamondFinish μπροστά σε παράθυρο

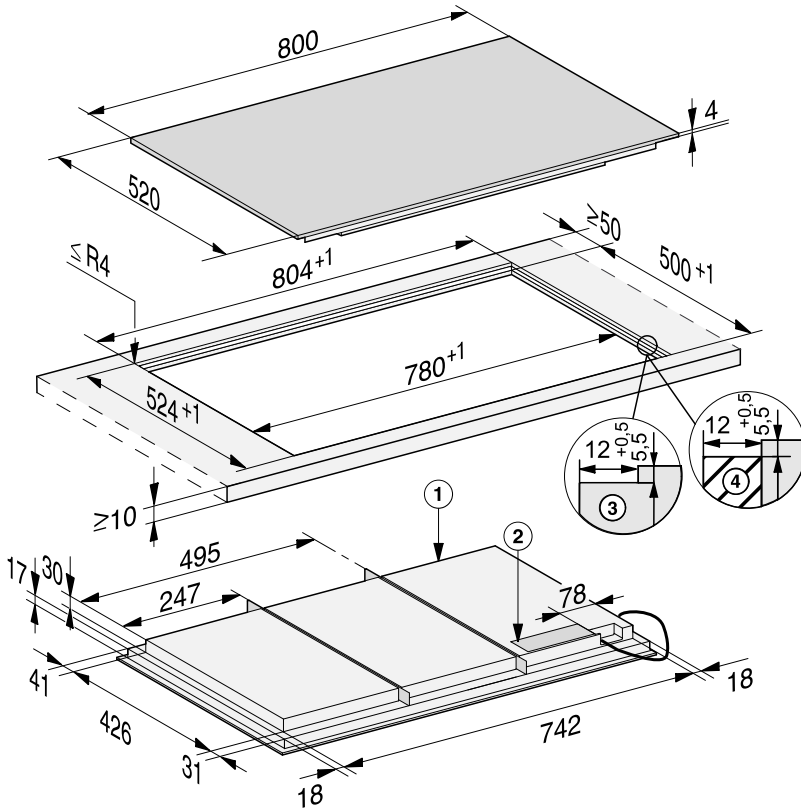
Η εγκατάσταση μοντέλων DiamondFinish μπροστά σε παράθυρο δεν συνιστάται.

Η άμεση ηλιακή ακτινοβολία έχει ως αποτέλεσμα η επιφάνεια να είναι πιο ανακλαστική και οι ενδείξεις να είναι πιο δυσδιάκριτες.

Διαστάσεις εντοιχισμού – χωνευτά

Όλες οι διαστάσεις δίνονται σε χιλιοστά.

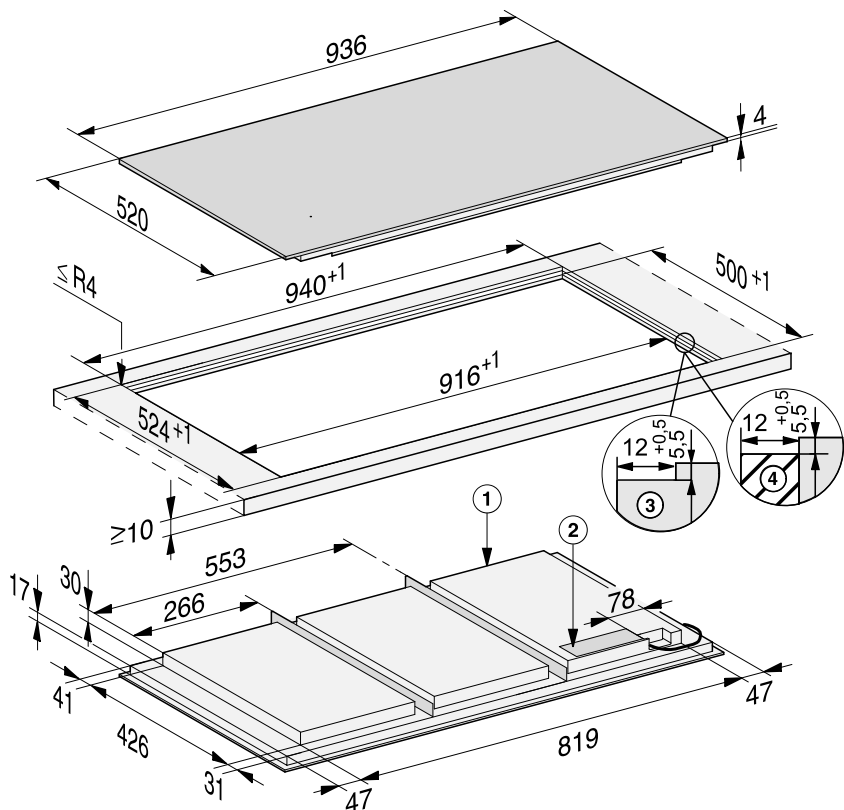
KM 7878-1 FL Diamond



- ① Μπροστά
- ② Κουτί ηλεκτρικής σύνδεσης
Το καλώδιο ηλεκτρικής σύνδεσης (L = 1.440 mm) παρέχεται ασύνδετο
- ③ Κλιμακωτή εγκοπή σε πάγκους εργασίας από γρανίτη ή μάρμαρο
- ④ Ξύλινος πήγης 12 mm (εξάρτημα που δεν παραδίδεται μαζί με τη συσκευή)

Εγκατάσταση


KM 7897-1 FL Diamond



- ① Μπροστά
- ② Κουτί ηλεκτρικής σύνδεσης
Το καλώδιο ηλεκτρικής σύνδεσης (L = 1.440 mm) παρέχεται ασύνδετο
- ③ Κλιμακωτή εγκοπή σε πάγκους εργασίας από γρανίτη ή μάρμαρο
- ④ Ξύλινος πήγης 12 mm (εξάρτημα που δεν παραδίδεται μαζί με τη συσκευή)

Χωνευτός εντοιχισμός

- Κόψτε τον πάγκο εργασίας στο σημείο που θέλετε να δημιουργήσετε το άνοιγμα. Λάβετε υπόψη τις αποστάσεις ασφαλείας (βλ. κεφάλαιο «Αποστάσεις ασφαλείας»).
- Πάγκοι εργασίας από μασίφ ξύλο/πλακάκια/γυαλί:
Στερεώστε τους ξύλινους πήχεις 5,5 mm κάτω από την επάνω ακμή του πάγκου εργασίας.


 Ζημιές λόγω εσφαλμένης σύνδεσης.

Το ηλεκτρονικό της εστίας μπορεί να υποστεί βλάβη από βραχυκύκλωμα. Η σύνδεση του καλωδίου ηλεκτρικής σύνδεσης στην εστία πρέπει να πραγματοποιείται μόνο από εξειδικευμένο ηλεκτρολόγο.

- Συνδέστε το ηλεκτρικό καλώδιο στην εστία σύμφωνα με το σχέδιο ηλεκτρικής σύνδεσης (βλ. κεφάλαιο «Ηλεκτρική σύνδεση», ενότητα «Ηλεκτρολογικό σχέδιο»).
- Κολλήστε τη συνοδευτική στεγανωτική ταινία κάτω από το άκρο της εστίας. Προσέξτε η μονωτική ταινία να μην είναι πολύ τεντωμένη, όταν την κολλάτε.
- Περάστε το καλώδιο ηλεκτρικής σύνδεσης της εστίας μέσα από το άνοιγμα του πάγκου εργασίας προς τα κάτω.
- Τοποθετήστε την εστία στο άνοιγμα και κεντράρετέ την.

Ο αρμός ανάμεσα στην υαλοκεραμική επιφάνεια και στον πάγκο εργασίας πρέπει να έχει πλάτος τουλάχιστον 2 mm. Ο αρμός είναι απαραίτητος για να μπορεί να στεγανοποιηθεί η εστία.

- Συνδέστε την εστία στο ηλεκτρικό ρεύμα (βλ. κεφάλαιο «Εγκατάσταση» ενότητα «Ηλεκτρική σύνδεση»).
- Ελέγξτε τη λειτουργία της εστίας.
- Γεμίστε τον αρμό ανάμεσα στην εστία και τον πάγκο εργασίας με ένα σιλικονούχο υλικό στεγανοποίησης αρμών, ανθεκτικό στις υψηλές θερμοκρασίες (τουλάχισ. 160°C).


 Ζημιές λόγω ακατάλληλου μέσου στεγανοποίησης.

Αν το στεγανοποιητικό υλικό αρμών είναι ακατάλληλο, μπορεί να προκληθεί ζημιά στη φυσική πέτρα.

Για φυσική πέτρα και πλακάκια από φυσική πέτρα χρησιμοποιήστε αποκλειστικά και μόνο σιλικονούχο στεγανωτικό υλικό αρμών κατάλληλο για φυσική πέτρα. Λάβετε υπόψη σας τις οδηγίες του κατασκευαστή.

Εγκατάσταση

Ηλεκτρική σύνδεση

 Ζημιές λόγω λανθασμένης σύνδεσης.

Αν η εγκατάσταση, οι επισκευές και η συντήρηση δεν γίνουν από ειδικευμένους τεχνικούς, μπορεί να δημιουργηθούν σημαντικοί κίνδυνοι για το χειριστή.

Η εταιρεία Miele δεν ευθύνεται για βλάβες που μπορεί να προκύψουν εξαιτίας λανθασμένων εργασιών εγκατάστασης, συντήρησης ή επισκευής ή από έλλειψη ή διακοπή γείωσης κατά την εγκατάσταση (π.χ. ηλεκτροπληξία).

Η σύνδεση της εστίας στο ηλεκτρικό δίκτυο να πραγματοποιείται μόνο από καταρτισμένο τεχνικό.

Ο εξειδικευμένος ηλεκτρολόγος πρέπει να γνωρίζει καλά και να ακολουθεί προσεκτικά τους ισχύοντες κανονισμούς ασφαλείας και τους πρόσθετους κανονισμούς της τοπικής εταιρείας παροχής ηλεκτρικής ενέργειας.

Μετά τον εντοιχισμό, πρέπει να είναι εγγυημένη η προστασία σε κάθε άγγισμα μερών της συσκευής, από τα οποία περνάει ηλεκτρικό ρεύμα!

Συνολική ισχύς

βλέπε πινακίδα τύπου

Στοιχεία σύνδεσης

Τα απαιτούμενα στοιχεία σύνδεσης θα τα βρείτε στην πινακίδα τύπου της συσκευής. Αυτά τα στοιχεία πρέπει να συμφωνούν με εκείνα του ηλεκτρικού σας δικτύου.

Από το ηλεκτρολογικό σχέδιο ενημερώνετε για τις δυνατότητες σύνδεσης.


Διακόπτης προστασίας διαρροών

Για μεγαλύτερη ασφάλεια το σωματείο VDE (Αυστρία: ÖVE) συιστά να τοποθετείται στην παροχή ρεύματος της συσκευής ένας διακόπτης προστασίας από διαρροή ρεύματος (FI), με ανοχή διέγερσης 30 mA.

Διατάξεις αποσύνδεσης

Πρέπει να έχετε προβλέψει τη δυνατότητα να αποσυνδέεται η συσκευή από όλους τους πόλους από το ηλεκτρικό δίκτυο με τη βοήθεια διατάξεων αποσύνδεσης. Όταν η συσκευή είναι απενεργοποιημένη, πρέπει να υπάρχει στους διακόπτες διάκενο επαφής τουλάχιστον 3 mm. Οι διατάξεις αποσύνδεσης είναι συστήματα προστασίας από υπερφόρτιση και διακόπτες προστασίας.

Αποσύνδεση της συσκευής από το ηλεκτρικό δίκτυο

 Κίνδυνος ηλεκτροπληξίας λόγω τάσης δικτύου.

Κατά τις εργασίες επιδιόρθωσης και/ή συντήρησης μπορεί η επανενεργοποίηση της τάσης δικτύου να προκαλέσει ηλεκτροπληξία. Μετά το διαχωρισμό πρέπει να ασφαλίσετε το δίκτυο έναντι πιθανής επαναλειτουργίας.

Αν θέλετε να διαχωρίσετε το κύκλωμα ρεύματος της συσκευής από το δίκτυο, κάνετε τους εξής χειρισμούς στο δίκτυο διανομής, ανάλογα με την εγκατάσταση:

Βιδωτές ασφάλειες

- Αφαιρείτε εντελώς τις ασφάλειες από τις βιδωτές θήκες.

Αυτόματες βιδωτές ασφάλειες

- Πιέζετε το πλήκτρο ελέγχου (κόκκινο), μέχρι να πεταχτεί προς τα έξω το μεσαίο πλήκτρο (μαύρο).

Ενσωματωμένες αυτόματες ασφάλειες

- (προστατευτικός διακόπτης καλωδίου, τουλάχισ. τύπου B ή C!): Ρυθμίζετε το μοχλό από τη θέση 1 (λειτουργία) στη θέση 0 (διακοπή).

Διακόπτης-FI

- (διακόπτης προστασίας από διαρροή ρεύματος): Ρυθμίζετε τον κεντρικό διακόπτη από τη θέση 1 (λειτουργία) στη θέση 0 (διακοπή) ή πιέζετε το πλήκτρο ελέγχου.


Καλώδιο ηλεκτρικής σύνδεσης

Για τη σύνδεση της εστίας πρέπει να χρησιμοποιήσετε καλώδιο τύπου H 05 VV-F (με μόνωση PVC) με την κατάλληλη διατομή και να ακολουθήσετε προσεκτικά το διάγραμμα σύνδεσης.

Από το ηλεκτρολογικό σχέδιο μπορείτε να ενημερωθείτε για τις δυνατότητες σύνδεσης.

Ανατρέξτε στην πινακίδα τύπου για την απαιτούμενη τάση και τιμή σύνδεσης της εστίας σας.

Αλλαγή του καλωδίου σύνδεσης

 Κίνδυνος ηλεκτροπληξίας λόγω τάσης δικτύου.

Λόγω λανθασμένης σύνδεσης μπορεί να προκληθεί ηλεκτροπληξία. Να αντικαθιστάτε το καλώδιο σύνδεσης μόνο από καταρτισμένο και εξειδικευμένο ηλεκτρολόγο.

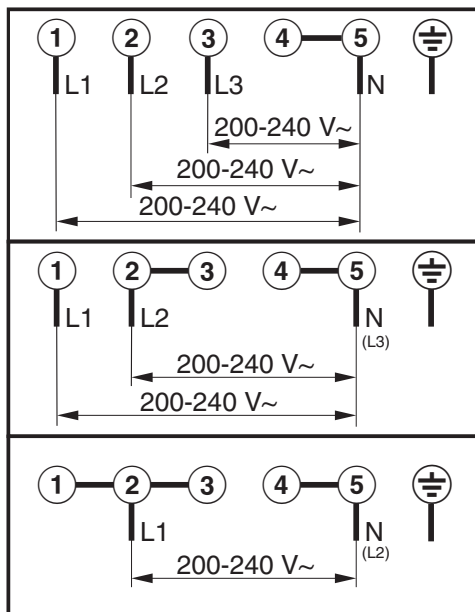
Κατά την αντικατάσταση του καλωδίου σύνδεσης να χρησιμοποιείτε αποκλειστικά τον τύπο καλωδίου H 05 VV-F (με μόνωση PVC) με κατάλληλη διατομή. Μπορείτε να προμηθευτείτε το καλώδιο σύνδεσης από τον κατασκευαστή ή το Miele Service.

Εγκατάσταση

Ηλεκτρολογικό σχέδιο

Δεν επιτρέπονται όλοι οι τρόποι σύνδεσης στον χώρο εγκατάστασης.

Λάβετε υπόψη τους κατά τόπο κανονισμούς καθώς και τους πρόσθετους κανονισμούς της τοπικής εταιρείας παροχής ηλεκτρικής ενέργειας.



Η Miele συνιστά:

Εγκαταστήστε κατάλληλες προστατευτικές διατάξεις (επιτηρητές, σταθεροποιητές τάσης, συστήματα αδιάλειπτης τροφοδότησης ισχύος κ.λπ.) στην εσωτερική ηλεκτρική σας εγκατάσταση, ώστε να προλαμβάνεται η πρόκληση ζημιών ή η εμφάνιση ανωμαλιών στη λειτουργία των συσκευών σας.

Τεχνικά χαρακτηριστικά προϊόντος

Παρακάτω επισυνάπτονται τα τεχνικά χαρακτηριστικά προϊόντος των μοντέλων που περιγράφονται σε αυτές τις οδηγίες χρήσης και τοποθέτησης.

Πληροφορίες σχετικά με ηλεκτρικές εστίες οικιακής χρήσης

σύμφωνα με κανονισμό (ΕΕ) Αρ. 66/2014

MIELE	
Όνομασία μοντέλου/χαρακτηριστικό μοντέλου	KM 7878-1
Αριθμός εστιών και/ή επιφανειών μαγειρέματος	
Σε κυκλικές εστίες: διάμετρος των επιφανειών/εστιών που χρησιμοποιούνται Σε μη κυκλικές εστίες ή επιφάνειες: μήκος/πλάτος των επιφανειών/εστιών L/W που χρησιμοποιούνται	1. = 744x381,5 mm 2. = 3. = 4. = 5. = 6. =
Κατανάλωση ρεύματος ανάλογα με την εστία ή την επιφάνεια ανάλογα με τα κιλά (EC _{electric cooking})	-
Κατανάλωση ρεύματος της εστίας ανά κιλό (EC _{ηλεκτρικού θαλάμου})	189,6 Wh/kg

Πληροφορίες σχετικά με ηλεκτρικές εστίες οικιακής χρήσης

σύμφωνα με κανονισμό (ΕΕ) Αρ. 66/2014

MIELE	
Όνομασία μοντέλου/χαρακτηριστικό μοντέλου	KM 7897-1
Αριθμός εστιών και/ή επιφανειών μαγειρέματος	
Σε κυκλικές εστίες: διάμετρος των επιφανειών/εστιών που χρησιμοποιούνται Σε μη κυκλικές εστίες ή επιφάνειες: μήκος/πλάτος των επιφανειών/εστιών L/W που χρησιμοποιούνται	1. = 865x381,5 mm 2. = 3. = 4. = 5. = 6. =
Κατανάλωση ρεύματος ανάλογα με την εστία ή την επιφάνεια ανάλογα με τα κιλά (EC _{electric cooking})	-
Κατανάλωση ρεύματος της εστίας ανά κιλό (EC _{ηλεκτρικού θαλάμου})	190,7 Wh/kg

Δήλωση πιστότητας

Δια της παρούσης η εταιρεία Miele δηλώνει ότι αυτή η κεραμική εστία με επαγωγή ανταποκρίνεται στην οδηγία 2014/53/EU.

Το πλήρες κείμενο της Δήλωσης Πιστότητας της Ευρωπαϊκής Ένωσης είναι διαθέσιμο μέσω internet στις διευθύνσεις που ακολουθούν:

- Προϊόντα, λήψη, στη διεύθυνση www.miele.gr
- Service, ζήτηση πληροφοριών, οδηγίες χρήσης, στη διεύθυνση www.miele.gr/domestic/customer-information-385.htm με εισαγωγή της ονομασίας του προϊόντος ή του αριθμού κατασκευής

Ζώνη συχνοτήτων	2,4000 GHz – 2,4835 GHz
-----------------	----------------------------

Μέγιστη ισχύς εκπομπής	< 100 mW
------------------------	----------

ΟΙΚΙΑΚΕΣ ΣΥΣΚΕΥΕΣ

Πλυντήρια-στεγνωτήρια-σιδερωτήρια ρούχων, ηλεκτρικές σκούπες, πλυντήρια πιάτων, ψυγεία, οριζόντιοι καταψύκτες, συντηρητές κρασιών, κουζίνες, εστίες ηλεκτρικές ή αερίου, απορροφητήρες κουζίνας, φούρνοι μικροκυμάτων, φούρνοι ατμού, καφετιέρες.

ΕΠΙΠΛΑ ΚΟΥΖΙΝΑΣ

Συγκροτήματα επίπλων κουζίνας
και όλοι οι τύποι εντοιχιζόμενων ηλεκτρικών συσκευών.

ΕΠΑΓΓΕΛΜΑΤΙΚΕΣ ΣΥΣΚΕΥΕΣ

Επαγγελματική φροντίδα ψατισμού: πλυντήρια-στεγνωτήρια-σιδερωτήρια.
Πλυντήρια πιάτων, πλυντήρια ποτηριών, ειδικά πλυντήρια για καθαρισμό
και απολύμανση ιατροτεχνολογικών προϊόντων και σκευών εργαστηρίων.

ΑΘΗΝΑ
ΚΕΝΤΡΙΚΑ ΓΡΑΦΕΙΑ – ΕΚΘΕΣΗ
Λεωφόρος Κηφισίας 69
15124 Μαρούσι

801 222 4444 (αστική χρέωση πανελλαδικά)

210 679 4444 (από κινητό)

Fax: (+30) 210 679 4409

e-mail: miele@miele.gr

www.miele.gr

Υποκ/μα Κύπρου:
MIELE GALLERY
Λεωφ. Γρίβα Διγενή 46
1080 Λευκωσία

Τηλ.: (+357) 22 451 999

Service: 8000 2 999 (χωρίς χρέωση)

Fax: (+357) 22 451 909

Miele & Cie. KG
Carl-Miele-Straße 29
33332 Gütersloh
Germany

KM 7878-1 FL Diamond, KM 7897-1 FL Diamond

el-GR

M.-Nr. 12 299 020 / 01